

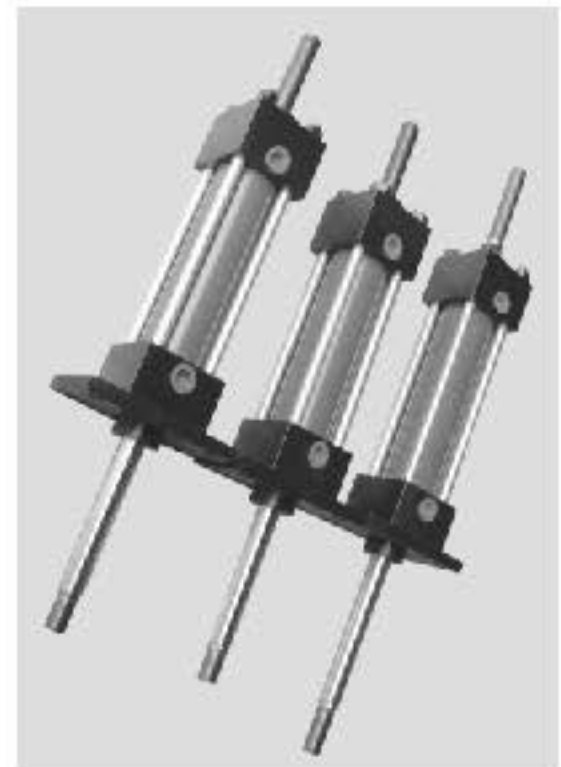
YGB(C)系列油压缸

特点

- * 本产品可与采用日本JISB8354-1992标准安装形式及尺寸的油缸直接互换使用。
- * 结构紧凑而简单,与其它同等压力级油缸比体积小。
- * 安装形式多样而容易变换,易装易拆。
- * 活塞杆镀硬铬,单边铬层厚度为0.03-0.05mm。
- * 广泛应用于冶金、矿山、工程、轻化、纺织等机械。
- * 零件“三化”程度高,配件及维修方便。

技术参数

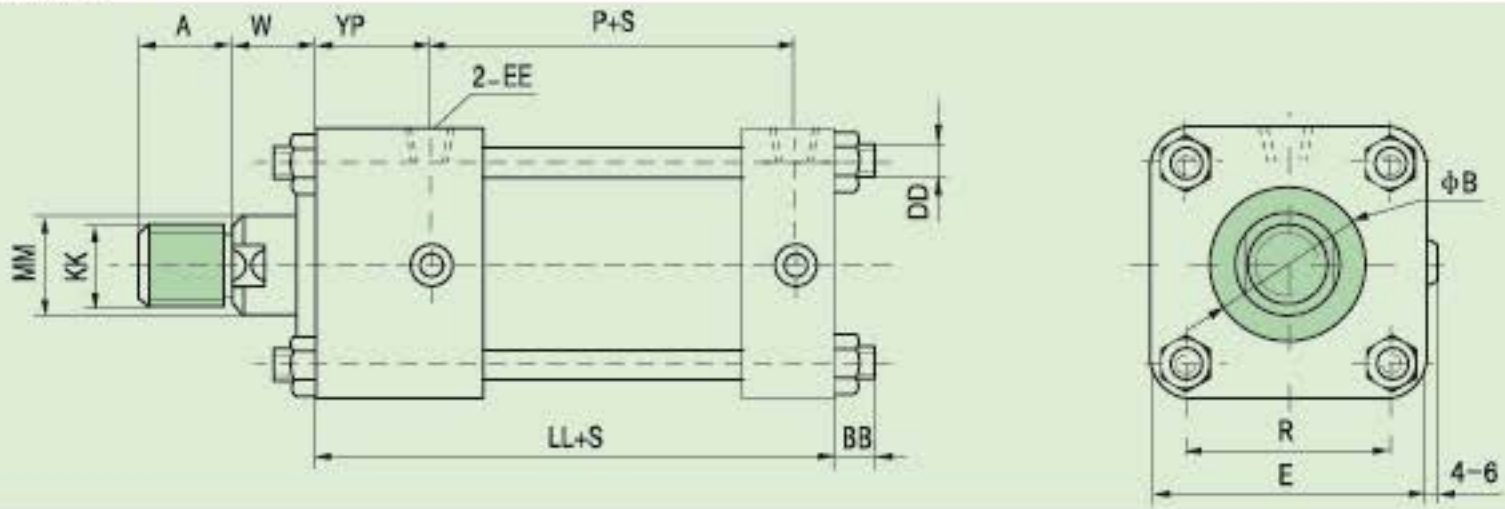
油缸型号	YGC型、YGC-L型		YGB型、YGB-L型
使用压力	7MPa		14MPa
耐 压	10.5MPa		21MPa
最低启动压力	<0.3Mpa		
使用温度	-10°C~80°C		
允许最大速度	300mm/sec		
效 率	>90%		
传动介质	常规矿物液压油		
缸 径	40、50、63	80、100、125	140、150、160
最大行程mm	500	1200	2000



液压缸有效受压面积及速度比

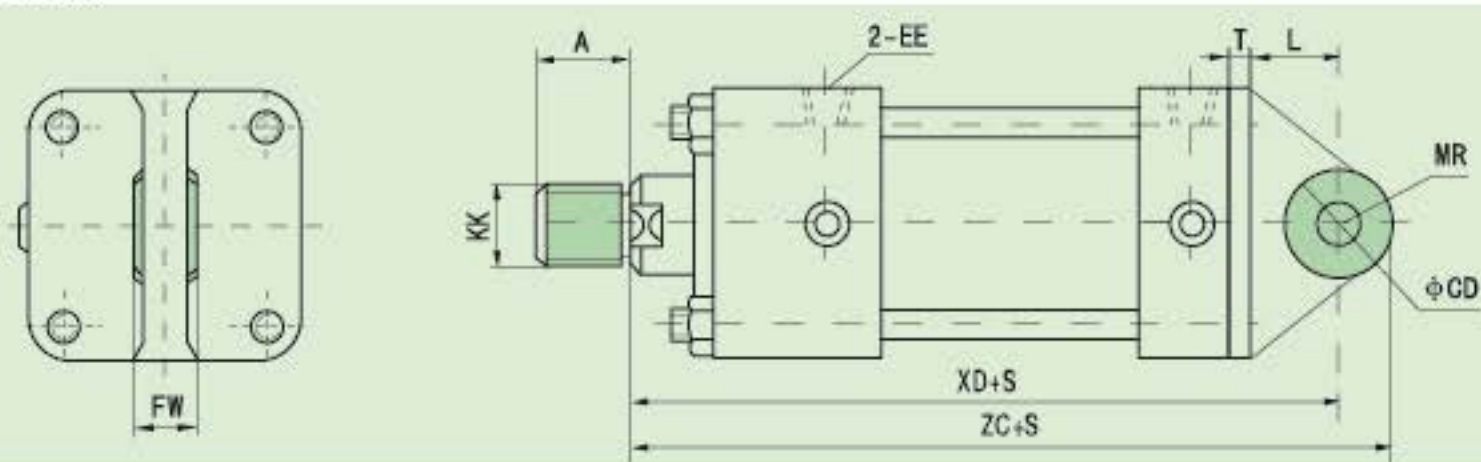
缸径mm		40	50	63	80	100	125	140	150	160	
受压 面积 cm ²	无杆腔	12.5	19.6	31.1	50.2	78.5	122.7	153	176.7	201.0	
	有杆腔	B型	8.6	13.4	21.2	34.3	54.8	84.3	103	119.9	137.4
		C型	10	15.6	25	40.3	62.6	99	124.8	143.6	162.6
速度比	B型	1.45	1.46	1.47	1.46	1.43	1.45	1.48	1.47	1.46	
	C型	1.25	1.25	1.25	1.25	1.25	1.24	1.22	1.23	1.23	

YGC.YGB基本型



缸径		40	50	63	80	100	125	140	150	160
代号	A	30	35	45	60	75	95	110	115	120
	KK	M20×1.5	M24×1.5	M30×1.5	M39×1.5	M48×1.5	M64×2	M72×2	M76×2	M80×2
活塞杆径型	MM	22	28	35	45	55	70	80	85	90
	B	40	46	55	65	80	95	105	110	115
	A	25	30	35	45	60	75	80	85	95
C型	KK	M16×1.5	M20×1.5	M24×1.5	M30×1.5	M39×1.5	M48×1.5	M56×2	M60×2	M64×2
	MM	18	22	28	35	45	55	60	65	70
	B	36	40	46	55	65	80	85	90	95
BB	11	11	13	16	18	21	22	25	25	25
DD	M10	M10	M12	M16	M18	M22	M24	M27	M27	M27
E	65	75	90	110	135	165	185	196	196	210
EE	ZG3/8"	ZG1/2"	ZG1/2"	ZG3/4"	ZG3/4"	ZG1"	ZG1"	ZG1"	ZG1"	ZG1"
LL	141	155	163	184	192	220	230	240	240	253
P	90	98	102	108	113	128	135	142	142	154
R	45	52	63	80	102	122	138	148	148	160
W	30	30	35	35	40	45	50	50	50	55
YP	38	42	46	56	58	67	69	69	71	74

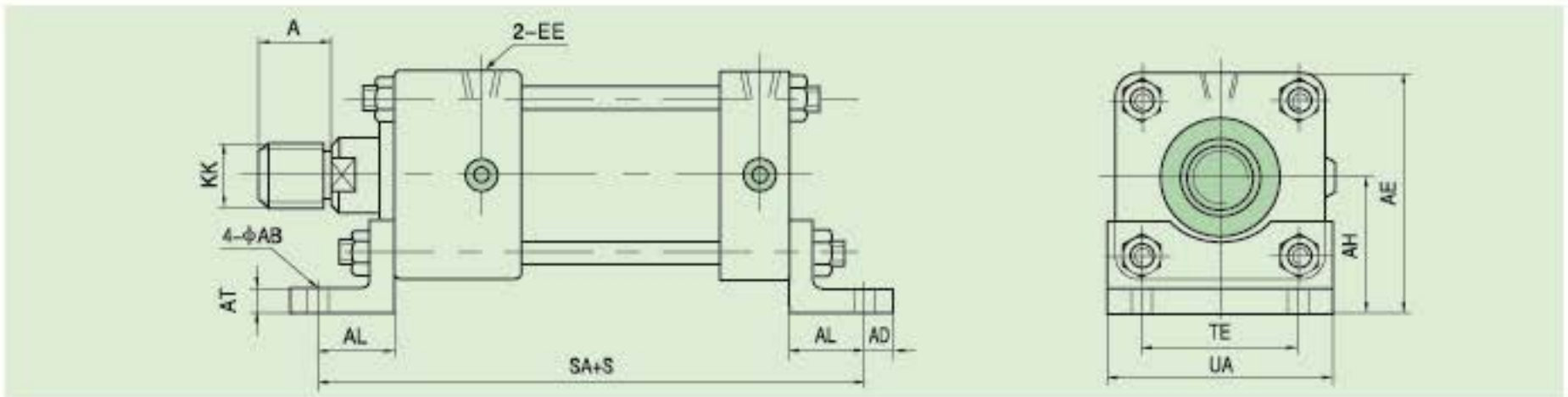
S型(尾部单耳式)



型号		40	50	63	80	100	125	140	150	160
代号	∅CDH9	16	20	31.5	31.5	40	50	63	63	71
	FWd ₁₁	25	31.5	40	40	50	63	80	80	80
	L	28	33	48	55	65	77	95	95	107
	MR	16	20	31.5	31.5	40	50	63	63	71
	T	10	12	14	17	19	23	25	27	30
	XD	209	230	261	291	316	365	400	412	445
	ZC	225	250	292.5	322.5	356	415	463	475	516

注：其他尺寸参照基本型

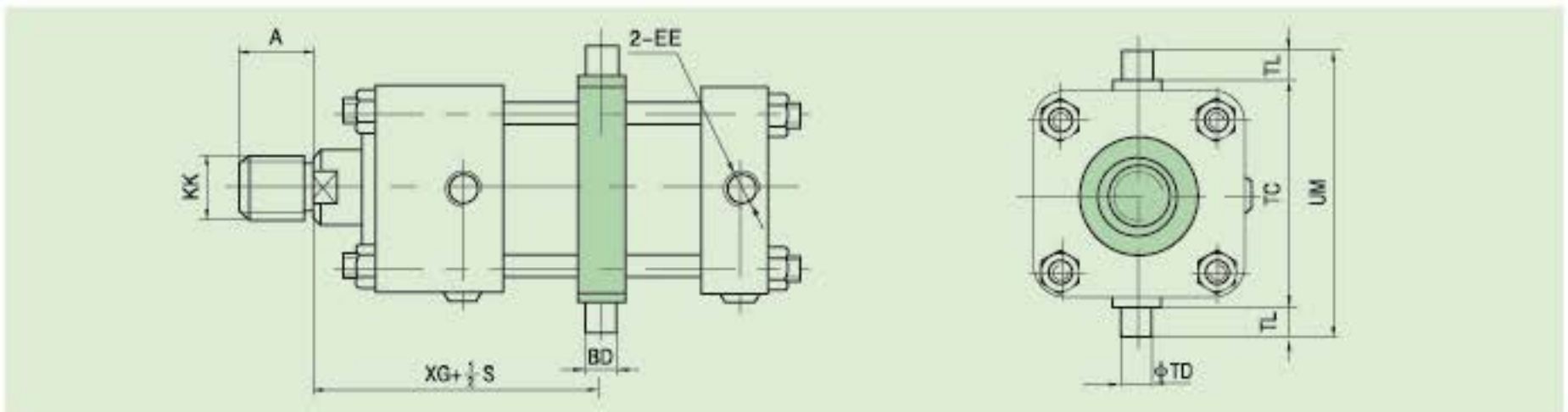
G型
(脚架式)



缸径 代号	40	50	63	80	100	125	140	150	160
∅AB	11	14	18	18	22	26	26	30	33
AH	43±0.15	50±0.15	60±0.15	72±0.15	85±0.15	105±0.15	115±0.15	123±0.15	132±0.15
AL	32	35	42	50	55	66	70	75	75
SA	205	225	247	284	302	352	370	390	403
AD	13	15	18	20	23	29	30	30	35
AT	8	8	10	12	12	15	18	18	18
TE	46	58	65	87	109	130	145	155	170
UA	69	85	98	118	150	175	195	210	225

注:其他尺寸参照基本型

B型
(摆轴式)

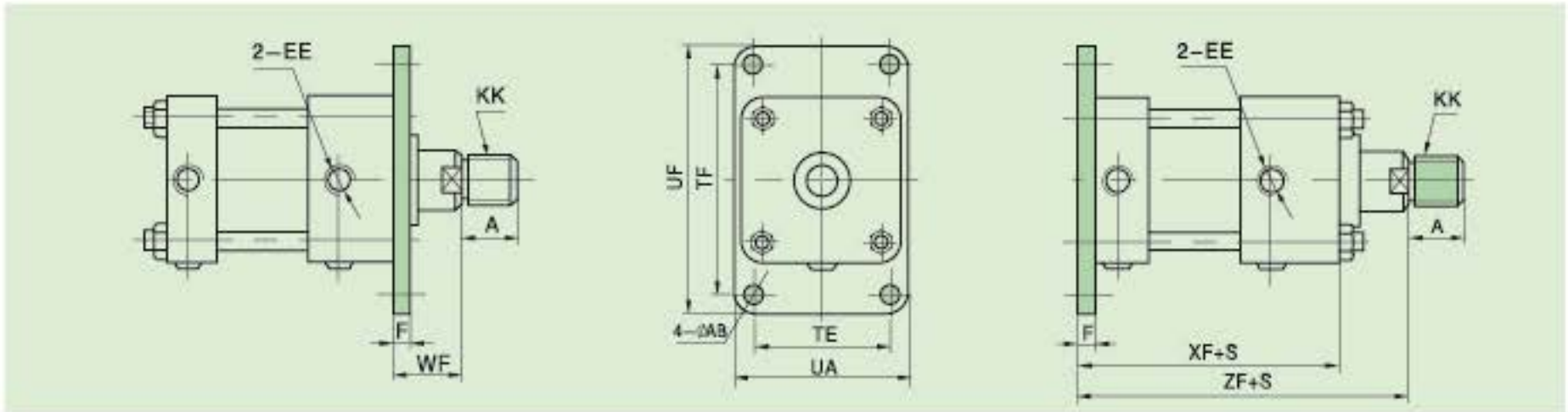


缸径 代号	40	50	63	80	100	125	140	150	160
BD	28	33	43	43	53	58	78	78	88
TC	69 ^{-0.5}	85 ^{-0.5}	98 ^{-0.5}	118 ^{-0.5}	145 ^{-0.5}	175 ^{-0.5}	195 ^{-0.5}	206 ^{-0.5}	218 ^{-0.5}
∅TDf9	20	25	31.5	31.5	40	50	63	63	71
TL	20	25	31.5	31.5	40	50	63	63	71
UM	109	135	161	181	225	275	321	332	360
XG	113	121	132	146	156	177	188	194	207

注:其他尺寸参照基本型

f型(前法兰式)

F型(后法兰式)

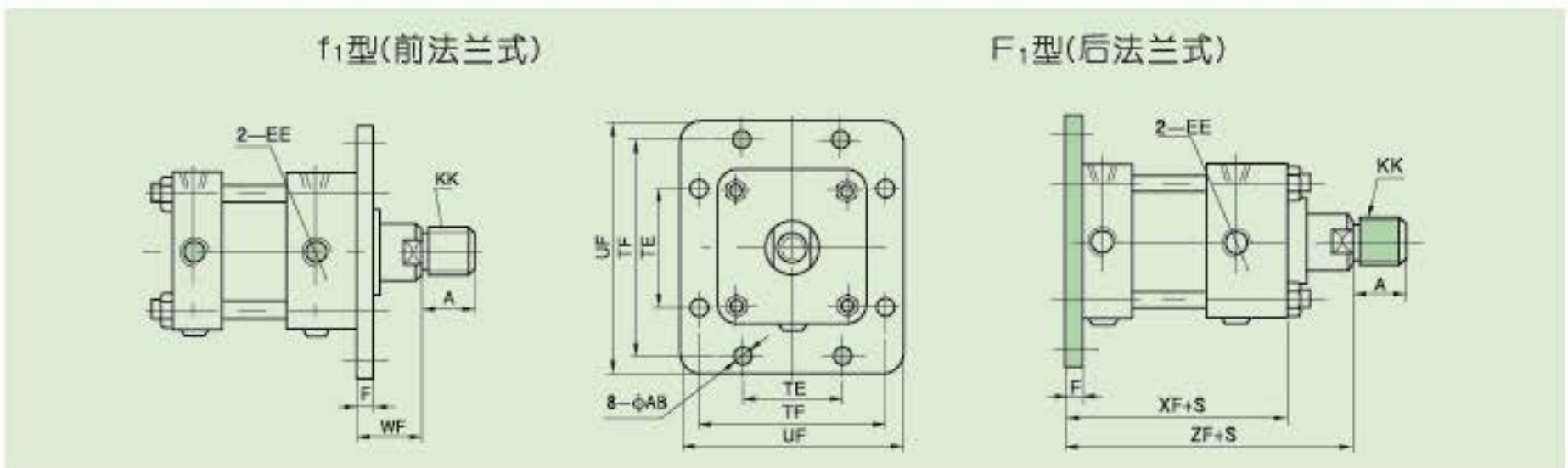


缸径 代号	40	50	63	80	100	125	140	150	160
∅AB	11	14	18	18	22	26	26	30	33
F	11	13	15	18	20	24	26	28	31
TE	46	58	65	87	109	130	145	155	170
TF	95	115	132	155	190	224	250	270	285
UA	69	85	98	118	150	175	195	210	225
UF	118	145	165	190	230	272	300	320	345
WF	41	43	50	53	60	69	76	78	86
XF	152	168	178	202	212	244	256	268	284
ZF	182	198	213	237	252	289	306	318	339

注:其他尺寸参照基本型

f₁型(前法兰式)

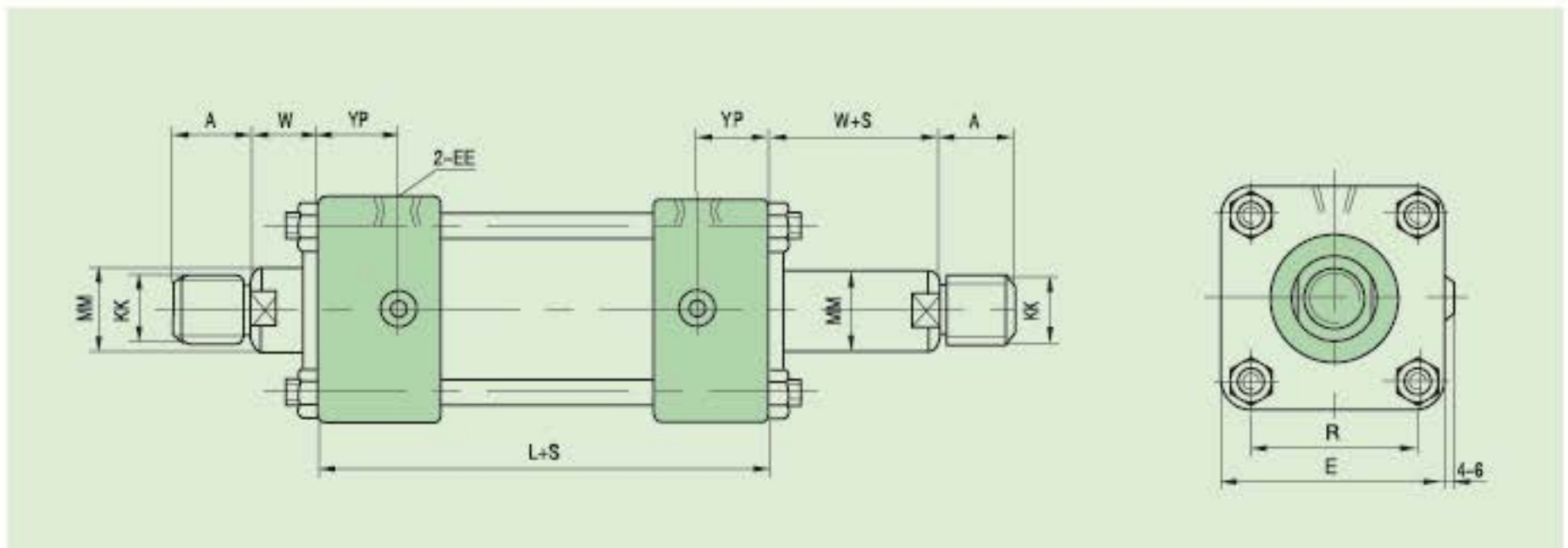
F₁型(后法兰式)



缸径 代号	40	50	63	80	100	125	140	150	160
∅AB	11	14	18	18	22	26	26	30	33
F	11	13	15	18	20	24	26	28	31
TE	46	58	65	87	109	130	145	155	170
TF	95	115	132	155	190	224	250	270	285
UA	69	85	98	118	150	175	195	210	225
UF	118	145	165	190	230	272	300	320	345
WF	41	43	50	53	60	69	76	78	86
XF	152	168	178	202	212	244	256	268	284
ZF	182	198	213	237	252	289	306	318	339

注:其他尺寸参照基本型

YGC-L.YGB-L
基本型



缸径 代号	40	50	63	80	100	125	140	150	160	
KK	C型	M16×1.5	M20×1.5	M24×1.5	M30×1.5	M39×1.5	M48×1.5	M56×2	M60×2	M64×2
	B型	M20×1.5	M24×1.5	M30×1.5	M39×1.5	M48×1.5	M64×2	M72×2	M76×2	M80×2
A	C型	25	30	35	45	60	75	80	85	95
	B型	30	35	45	60	75	95	110	115	120
MM	C型	18	22	28	35	45	55	60	65	70
	B型	22	28	35	45	55	70	80	85	90
W	30	30	35	35	40	45	50	50	55	
L	166	182	194	222	232	264	276	288	304	
YP	38	42	46	56	58	67	69	71	74	
EE	ZG3/8"	ZG1/2"	ZG1/2"	ZG3/4"	ZG3/4"	ZG1"	ZG1"	ZG1"	ZG1"	
E	65	75	90	110	135	165	185	196	210	
R	45	52	63	80	102	122	138	148	160	

订货说明

- * 用户可根据负载大小选择型号、缸径。
- * 行程选择,可在表中规定的范围中任意选取。
- * 因用户对行程要求不一,无现货,用户必须提前订货。
- * 型号、规格标注:型号 缸径×行程 安装形式
- * 例:YGC80×200-G,表示型号为YGC,缸径为80mm,行程为200mm,安装形式为G型(脚架式)的油缸。