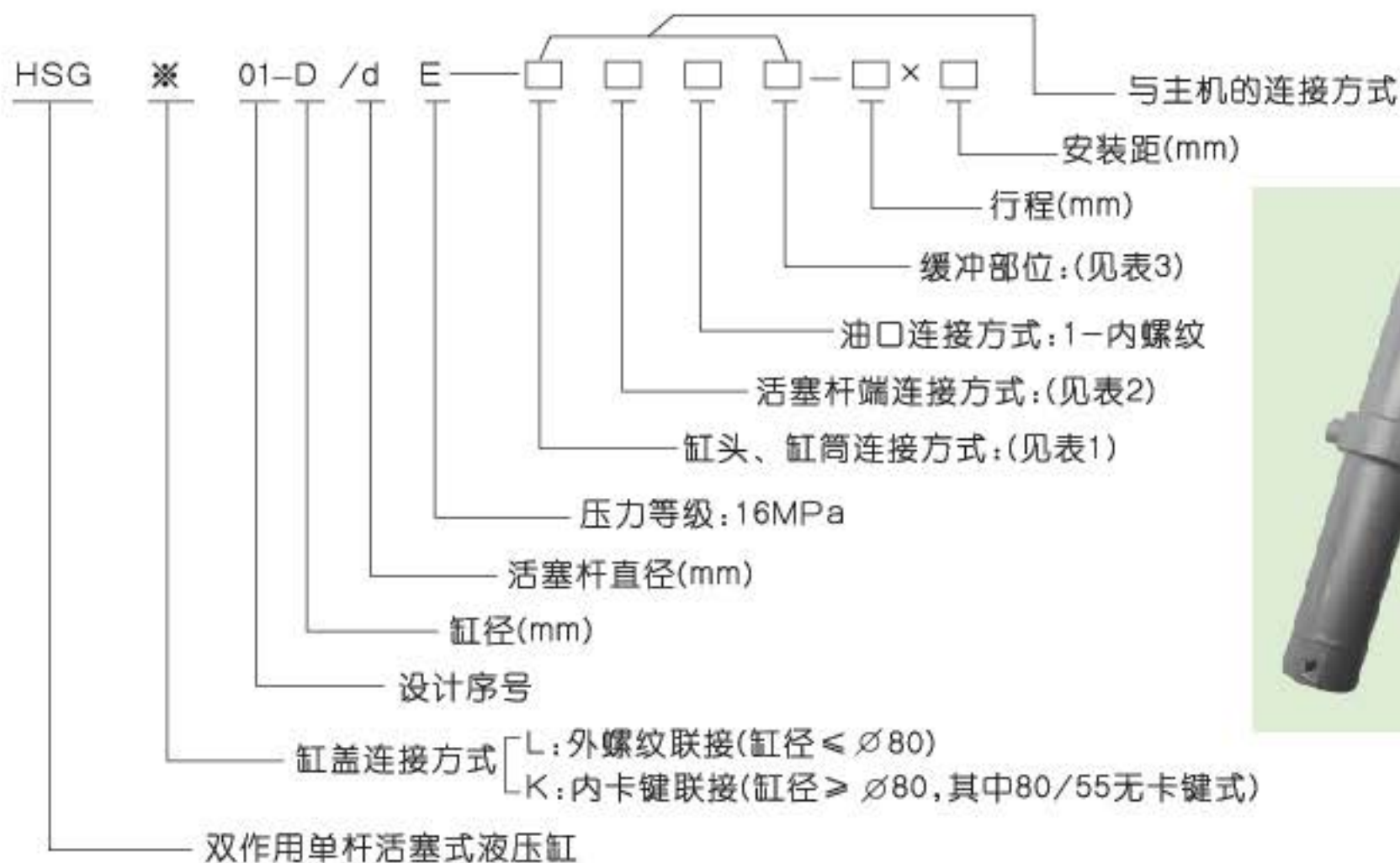


## ·HSG※01系列液压缸

### 型号说明



缸头、缸筒连接方式表

表1

编 号	连 接 方 式	备 注
1	缸头耳环带衬套	
2	缸头耳环装关节轴承	
3	铰 轴	
4	端部法兰	用于缸径 $D > \varnothing 80$ (指卡键连接)
5	中部法兰	

活塞杆端连接方式表

表2

编 号	连 接 方 式	备 注
1	杆端外螺纹	
2	杆端内螺纹	用于缸径 $D > \varnothing 63$
3	杆端外螺纹杆头耳环带衬套	
4	杆端内螺纹杆头耳环带衬套	用于缸径 $D > \varnothing 63$
5	杆端外螺纹杆头耳环装关节轴承	
6	杆端内螺纹杆头耳环装关节轴承	用于缸径 $D > \varnothing 63$
7	整体式活塞杆耳环带衬套	仅用于 $\varnothing 40, \varnothing 50$ 两种缸径
8	整体式活塞杆耳环装关节轴承	

缓冲部位表

表3

编 号	部 位	备 注
0	不带缓冲	40, 50, 63缸径不带缓冲;
1	两端带缓冲	
2	缸底端带缓冲	速比 $\phi=2$ 时只有缸底端带缓冲
3	杆头端带缓冲	

性能参数

表4

型 号	公称压力 (MPa)	缸径 D (mm)	速 比 $\phi$						非较轴中 法兰连接 的最小行 程 S (mm)
			1.33		1.46		2		
			杆径 d (mm)	最大行程 S (mm)	杆径 d (mm)	最大行程 S (mm)	杆径 d (mm)	最大行程 S (mm)	
HSGL01-40/dE	16	40	20	320	22	400	25	480	不限
HSGL01-50/dE		50	25	400	28	500	32	600	不限
HSGL01-63/dE		63	32	500	35	630	45	750	不限
HSGL01-80/dE		80	40	640	45	800	55	950	不限
HSGK01-80/dE		80	40	640	45	800			30
HSGK01-90/dE		90	45	720	50	900	63	1080	40
HSGK01-100/dE		100	50	800	55	1000	70	1200	40
HSGK01-110/dE		110	55	880	63	1100	80	1320	45
HSGK01-125/dE		125	63	1000	70	1250	90	1500	35
HSGK01-140/dE		140	70	1120	80	1400	100	1680	50
HSGK01-150/dE		150	75	1200	85	1500	105	1800	55
HSGK01-160/dE		160	80	1280	90	1600	110	1900	45
HSGK01-180/dE		180	90	1450	100	1800	125	2150	45
HSGK01-200/dE		200	100	1600	110	2000	140	2400	50
HSGK01-220/dE		220	110	1760	125	2200	160	2640	50
HSGK01-250/dE		250	125	2000	140	2500	180	3000	60

注:1.速比 $\phi$ :系指活塞有效面积与活塞杆腔有效面积之比

2.最大行程原则上是: $\phi=1.33$ 时, $S=80$ (缸径)

$\phi=1.46$ 时, $S=10D$ (缸径)

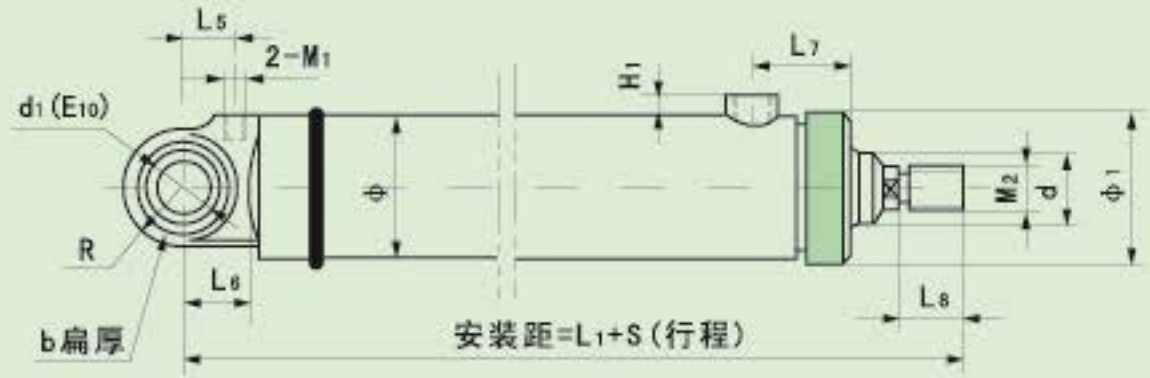
$\phi=2$ 时, $S=12D$ (缸径)

3.用户所需 $S>$ 表内规定最大行程时,应通过双方协商解决。

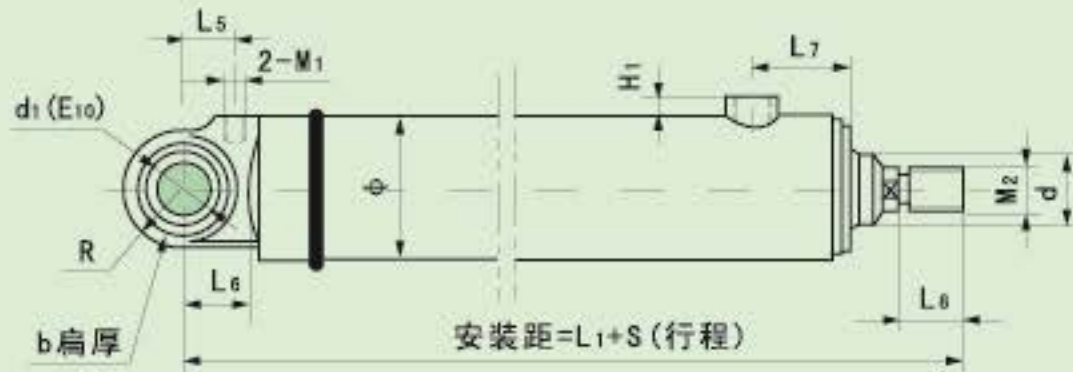
4.较轴和中法兰连接的最小行程按表5、6、7、8选定。

外形及安装尺寸

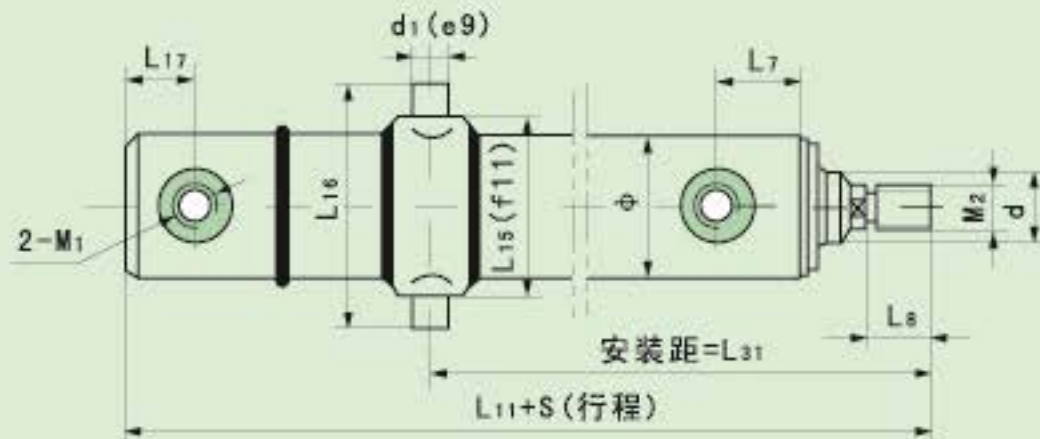
1. 活塞杆端为外螺纹连接:



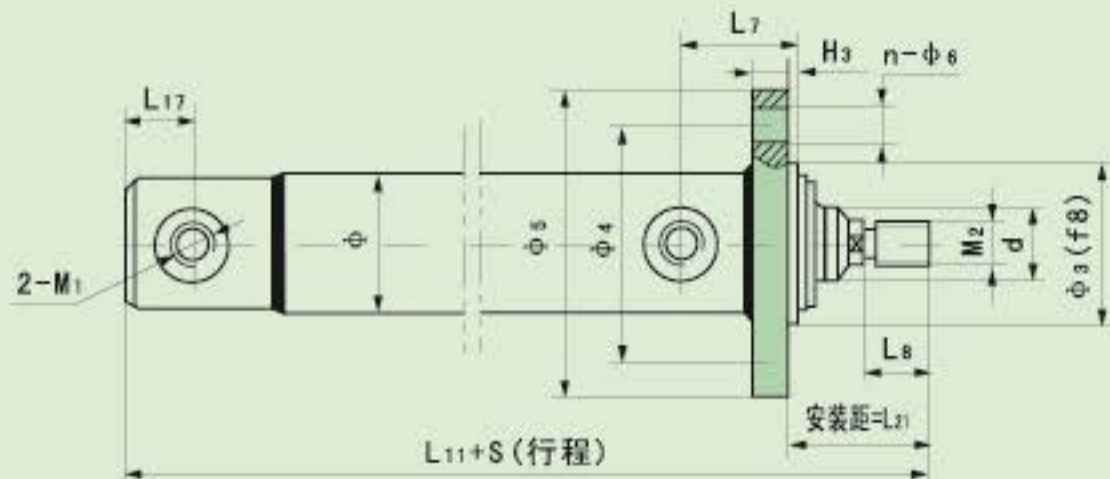
1. 耳环连接  
2. 耳环连接



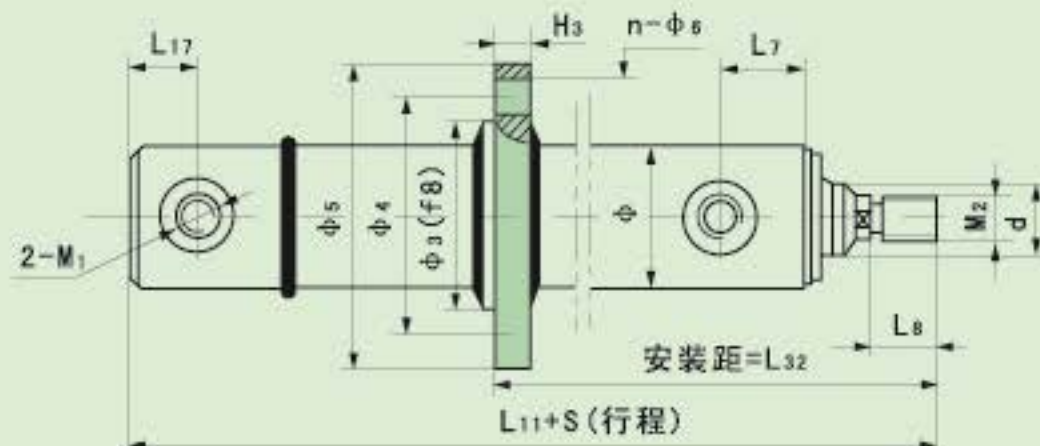
3. 铰轴连接



4. 端部法兰连接



5. 中部法兰连接



注: 尺寸参数见下页

活塞杆端为外螺纹连接的安装连接尺寸表

表5

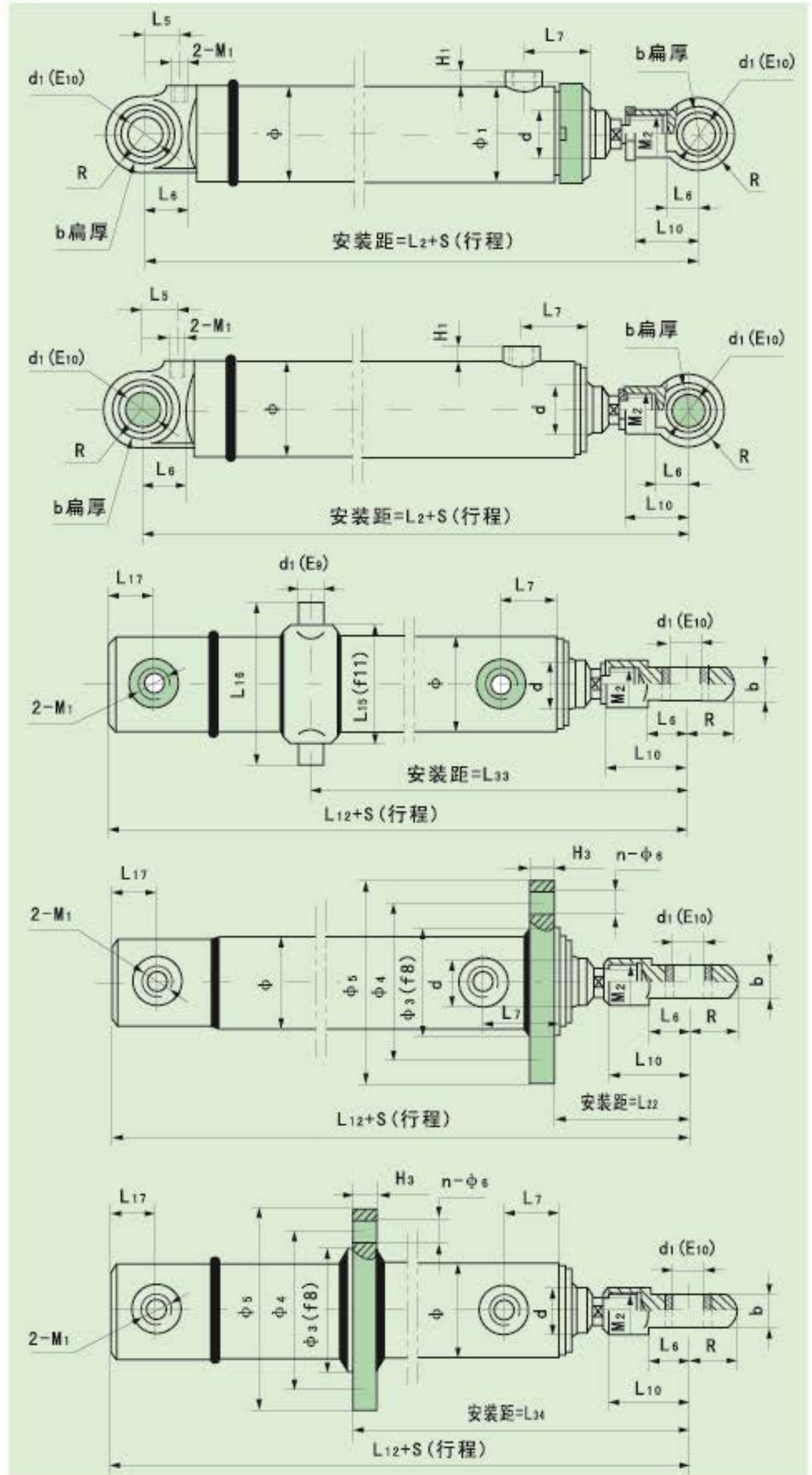
D 缸径	φ	d			d <sub>1</sub>	R	b	L <sub>6</sub>	M <sub>2</sub>	L <sub>8</sub>	L <sub>5</sub>	L <sub>7</sub>	L <sub>1</sub> +S	2-M <sub>1</sub>	H <sub>1</sub>	φ <sub>1</sub>
		速比φ														
		1.33	1.46	2												
40	57	20	22	※25	20或GE20ES	25	30	M16×1.5	30	30		225+S	M14×1.5		65	
50	68	25	28	※32	30或GE30ES	35	40	M22×1.5	35	40	65	243+S	M18×1.5	15	75	
63	83	32	35	45				M27×1.5	40			258+S				
80	102	40	45	55	40或GE40ES	45	50	M33×1.5	45	50	75 △65	300+S	M22×1.5	18	110	
90	114	45	50	63				M36×2								66 ▲76
100	127	50	55	70	50或GE50ES	60	65	M42×2	50	60	72 ▲82	340+S ▲360+S	M27×2	20		
110	140	55	63	80				M48×2	55			77 ▲87				360+S ▲380+S
125	152	63	70	90				M52×2	60			78				370+S
140	168	70	80	100	60或GE60ES	70	75	M60×2	65	70	85 ▲95	405+S ▲425+S	M33×2	22		
150	180	75	85	105				M64×2	70	75	92 ▲102	420+S ▲440+S				
160	194	80	90	110				M68×2	75	70	100	435+S				
180	219	90	100	125	70或GE70ES	80	85	M76×3	85	89	107	480+S	M42×2	24		
200	245	100	110	140	80或GE80ES	95	90	95	95	100	110	510+S				
220	273	110	125	160	90或GE90ES	105	100	105	105	110	120	560+S				
250	299	125	140	180	100或GE100ES	120	110	115	115	122	135	614+S		25		

D 缸径	L <sub>15</sub>	L <sub>18</sub>	L <sub>11</sub> +S	L <sub>17</sub>	φ3	φ4	φ5	H <sub>3</sub>	L <sub>21</sub>	n-φ6	L <sub>31</sub>	L <sub>32</sub>	S
80	125	185	275+S	25	115	145	175	20	81	8-φ13.5	>215 <160+S	>200 <190+S	55
90	140	200	280+S ▲300+S		130	160	190		82 ▲92	8-φ15.5	>225 <165+S	>210 <195+S	60
100	155	230	310+S ▲330+S	30	145	180	210	22	88 ▲98	8-φ18	>250 <170+S	>230 <210+S	80
110	170	245	330+S ▲350+S		160	195	225		95 ▲105	8-φ18	>260 <190+S	>240 <225+S	70
125	185	260	340+S	35	175	210	240	24	98	10-φ18	>255 <200+S	>235 <240+S	55
140	200	290	370+S ▲390+S		190	225	260		108 ▲118	10-φ20	>290 <210+S	>265 <250+S	80
150	215	305	385+S ▲405+S		205	245	285		114 ▲124	10-φ22	>305 <225+S	>285 <265+S	80
160	230	320	400+S	42	220	260	300	26	119	10-φ22	>310 <240+S	>290 <280+S	70
180	255	360	440+S		245	285	325		130	10-φ24	>345 <225+S	>320 <300+S	90
200	285	405	460+S	40	275	320	365	32	143	10-φ26	>365 <265+S	>340 <315+S	100
220	320	455	503+S	53	305	355	405	34	156	10-φ29	>395 <285+S	>365 <340+S	100
250	350	500	547+S	55	330	390	450	36	171	12-φ32	>430 <315+S	>395 <375+S	105

- 注: 1. 带▲者仅为速比φ=2时的连接尺寸  
 2. 带※者速比为1.7  
 3. 带△者仅为φ80缸卡键式尺寸  
 4. 铰轴和中法兰连接的行程不得小于表中S值

2. 活塞杆端为外螺纹杆头耳环连接:

1. 耳环连接
2. 耳环连接



注:尺寸参数见下页

活塞杆端为外螺纹杆头耳环连接的安装尺寸表

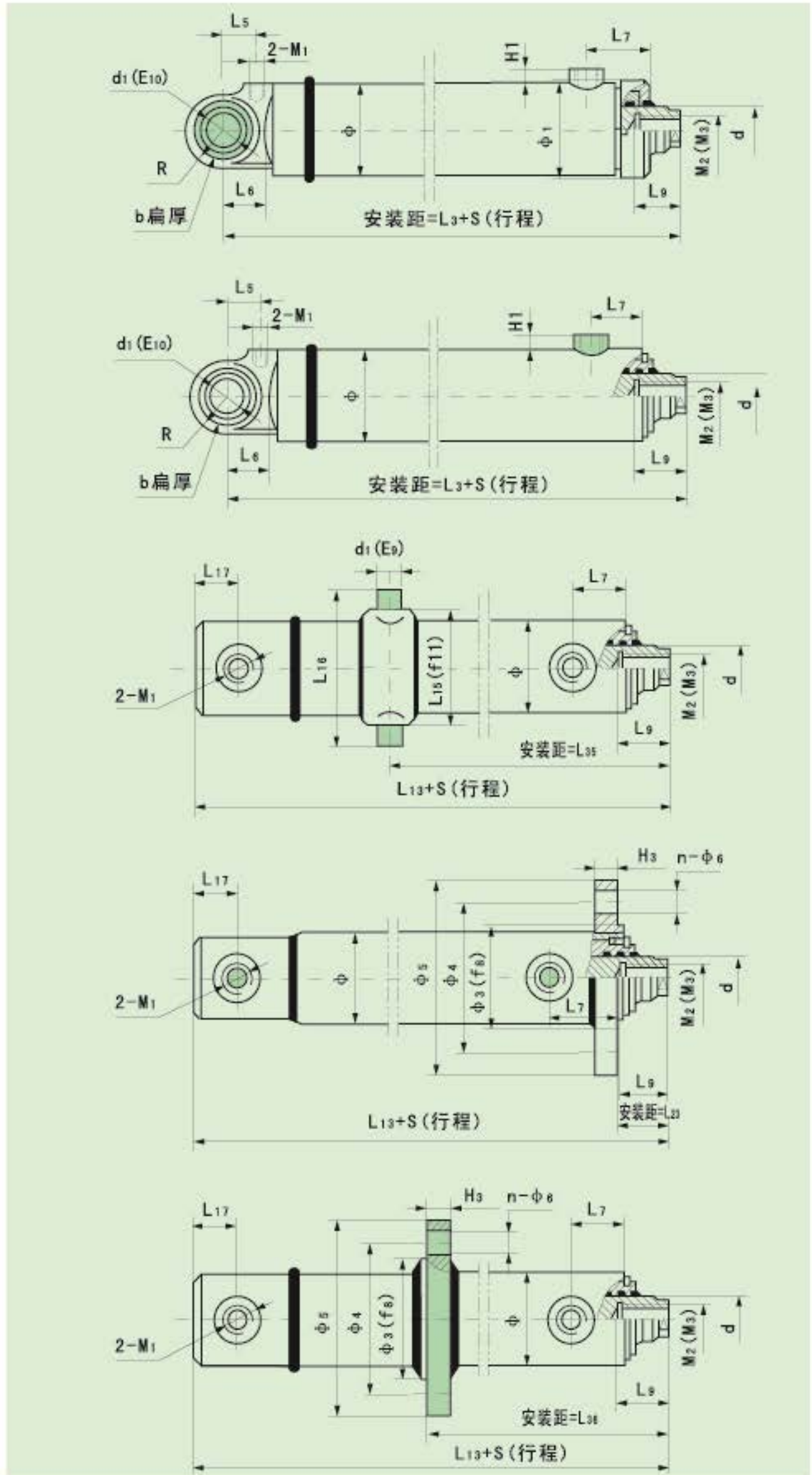
表6

D 缸径	φ	d			d <sub>1</sub>	R	b	L <sub>6</sub>	M <sub>2</sub>	L <sub>10</sub>	L <sub>5</sub>	L <sub>7</sub>	L <sub>2</sub> +S	2-M <sub>1</sub>	H <sub>1</sub>	φ <sub>1</sub>
		速比φ														
		1.33	1.46	2												
40	57	20	22	※25	20或GE20ES	25	30	M16×1.5	50	30		225+S	M14×1.5		65	
50	68	25	28	※32	30或GE30ES	35	40	M22×1.5	60	40	65	280+S	M18×1.5	15	75	
63	83	32	35	45				M27×1.5	65			295+S				
80	102	40	45	55	40或GE40ES	45	50	M33×1.5	80	50	75 △65	347+S	M22×1.5	18	110	
90	114	45	50	63				M36×2	95			66 ▲76				357+S ▲377+S
100	127	50	55	70	50或GE50ES	60	65	M42×2	110	60	72 ▲82	402+S ▲422+S	M27×2	20		
110	140	55	63	80				M48×2	115			77 ▲87				422+S ▲422+S
125	152	63	70	90				M52×2	140			78				452+S
140	168	70	80	100	60或GE60ES	70	75	M60×2	155	70	85 ▲95	498+S ▲518+S	M33×2	22		
150	180	75	85	105				M64×2	160	75	92 ▲102	513+S ▲533+S				
160	194	80	90	110				M68×2	170	70	100	533+S				
180	219	90	100	125	70或GE70ES	80	85	M76×3	190	89	107	588+S	M42×2	24		
200	245	100	110	140	80或GE80ES	95	90	95	M85×3	210	100	110				628+S
220	273	110	125	160	90或GE90ES	105	100	105	M95×3	230	110	120				690+S
250	299	125	140	180	100或GE100ES	120	110	115	M105×3	250	122	135	754+S	25		

D 缸径	L <sub>15</sub>	L <sub>16</sub>	L <sub>12</sub> +S	L <sub>17</sub>	φ3	φ4	φ5	H <sub>3</sub>	L <sub>22</sub>	n-φ6	L <sub>33</sub>	L <sub>32</sub>	S
80	125	185	322+S	25	115	145	175	20	128	8-φ13.5	>260 <205+S	>245 <235+S	55
90	140	200	332+S ▲352+S		130	160	190		134 ▲144	8-φ15.5	>275 <215+S	>260 <245+S	60
100	155	230	372+S ▲392+S	30	145	180	210	22	150 ▲160	8-φ18	>310 <230+S	>290 <270+S	80
110	170	245	392+S ▲412+S		160	195	225		157 ▲167	8-φ18	>320 <250+S	>300 <285+S	70
125	185	260	422+S	35	175	210	240	24	180	10-φ18	>335 <280+S	>315 <320+S	55
140	200	290	463+S ▲483+S		190	225	260		201 ▲211	10-φ20	>385 <305+S	>360 <345+S	80
150	215	305	478+S ▲498+S		205	245	285		207 ▲217	10-φ22	>400 <340+S	>380 <360+S	80
160	230	320	498+S	42	220	260	300	26	217	10-φ22	>410 <340+S	>390 <380+S	70
180	255	360	548+S		245	285	325		238	10-φ24	>455 <365+S	>430 <410+S	90
200	285	405	578+S		275	320	365		261	10-φ26	>485 <385+S	>460 <435+S	100
220	320	455	633+S	53	305	355	405	34	285	10-φ29	>525 <415+S	>495 <470+S	100
250	350	500	687+S	55	330	390	450	36	311	12-φ32	>570 <455+S	>535 <515+S	105

- 注: 1. 带▲者仅为速比φ=2时的连接尺寸  
 2. 带※者速比为1.7  
 3. 带△者仅为φ80缸卡键式尺寸  
 4. 铰轴和中法兰连接的行程不得小于表中S值

3. 活塞杆端为内螺纹连接:



1. 耳环连接
2. 耳环连接

3. 铰轴连接

4. 端部法兰连接

5. 中部法兰连接

注:尺寸参数见下页

活塞杆端为内螺纹连接的安装尺寸表

表7

D 缸径	φ	d			d <sub>1</sub>	R	b	L <sub>6</sub>	M <sub>2</sub>	M <sub>3</sub>	L <sub>9</sub>	L <sub>5</sub>	L <sub>7</sub>	L <sub>3</sub> +S	2-M <sub>1</sub>	H <sub>1</sub>	φ <sub>1</sub>
		速比φ															
		1.33	1.46	2													
63	83	32	35	45	30或GE30ES	35	40	M27×1.5	M24×1.5	35	40	65	218+S	M18×1.5	15	90	
80	102	40	45	55	40或GE40ES	45	50	M33×1.5	M30×1.5	40	50	75 △65	255+S	M22×1.5	18	110	
90	114	45	50	63				M36×2	M33×1.5			50	66 ▲76				260+S ▲280+S
100	127	50	55	70	50或GE50E	60	65	M42×2	M36×2	55	60	72 ▲82	290+S ▲310+S	M27×2	20		
110	140	55	63	80				M48×2	M42×2			60	77 ▲87				305+S ▲325+S
125	152	63	70	90				M52×2	M48×2			65	78				310+S
140	168	70	80	100	60或GE60ES	70	75	M60×2	M52×2	70	70	85 ▲95	340+S ▲360+S	M33×2	22		
150	180	75	85	105				M64×2	M56×2			75	92 ▲102				350+S ▲370+S
160	194	80	90	110				M68×2	M60×2			80	100				360+S
180	219	90	100	125	70或GE70ES	80	85	M76×3	M68×2	90	89	107	395+S	M42×2	24		
200	245	100	110	140	80或GE80ES	95	90	95	M85×3	M76×3	100	100	110				415+S
220	273	110	125	160	90或GE90ES	105	100	105	M95×3	M85×3	110	110	120				455+S
250	299	125	140	180	100或GE100ES	120	110	115	M105×3	M95×3	120	122	135	499+S	25		

D 缸径	L <sub>15</sub>	L <sub>16</sub>	L <sub>13</sub> +S	L <sub>17</sub>	φ3	φ4	φ5	H <sub>3</sub>	L <sub>23</sub>	n-φ6	L <sub>35</sub>	L <sub>36</sub>	S
80	125	185	230+S	25	115	145	175	20	36	8-φ13.5	>170 <115+S	>155 <145+S	55
90	140	200	235+S ▲255+S		130	160	190		37 ▲47	8-φ15.5	>180 <120+S	>165 <150+S	60
100	155	230	260+S ▲280+S	30	145	180	210	22	38 ▲48	8-φ18	>200 <120+S	>180 <160+S	80
110	170	245	275+S ▲295+S		160	195	225		40 ▲50	8-φ18	>205 <135+S	>185 <170+S	70
125	185	260	280+S	35	175	210	240	24	38	10-φ18	>195 <140+S	>175 <180+S	55
140	200	290	305+S ▲325+S		190	225	260		43 ▲53	10-φ20	>225 <145+S	>200 <185+S	80
150	215	305	315+S ▲335+S		205	245	285		207 ▲217	10-φ22	>235 <155+S	>215 <195+S	80
160	230	320	325+S	42	220	260	300	28	44	10-φ22	>235 <165+S	>215 <205+S	70
180	255	360	355+S		245	285	325		45	10-φ24	>260 <170+S	>235 <215+S	90
200	285	405	365+S	40	275	320	365	32	48	10-φ26	>270 <170+S	>245 <220+S	100
220	320	455	398+S	53	305	355	405	34	51	10-φ29	>290 <180+S	>260 <235+S	100
250	350	500	432+S	55	330	390	450	36	56	12-φ32	>315 <200+S	>280 <260+S	105

- 注: 1. M<sub>2</sub>用于速比φ=1.46和2; M<sub>3</sub>仅用于速比φ=1.33  
 2. 带▲者仅为速比φ=2时的连接尺寸  
 3. 带△者仅为φ80缸卡键式尺寸  
 4. 铰轴和中法兰连接的行程不得小于表中S值



4. 活塞杆端为内螺纹杆头耳环连接:

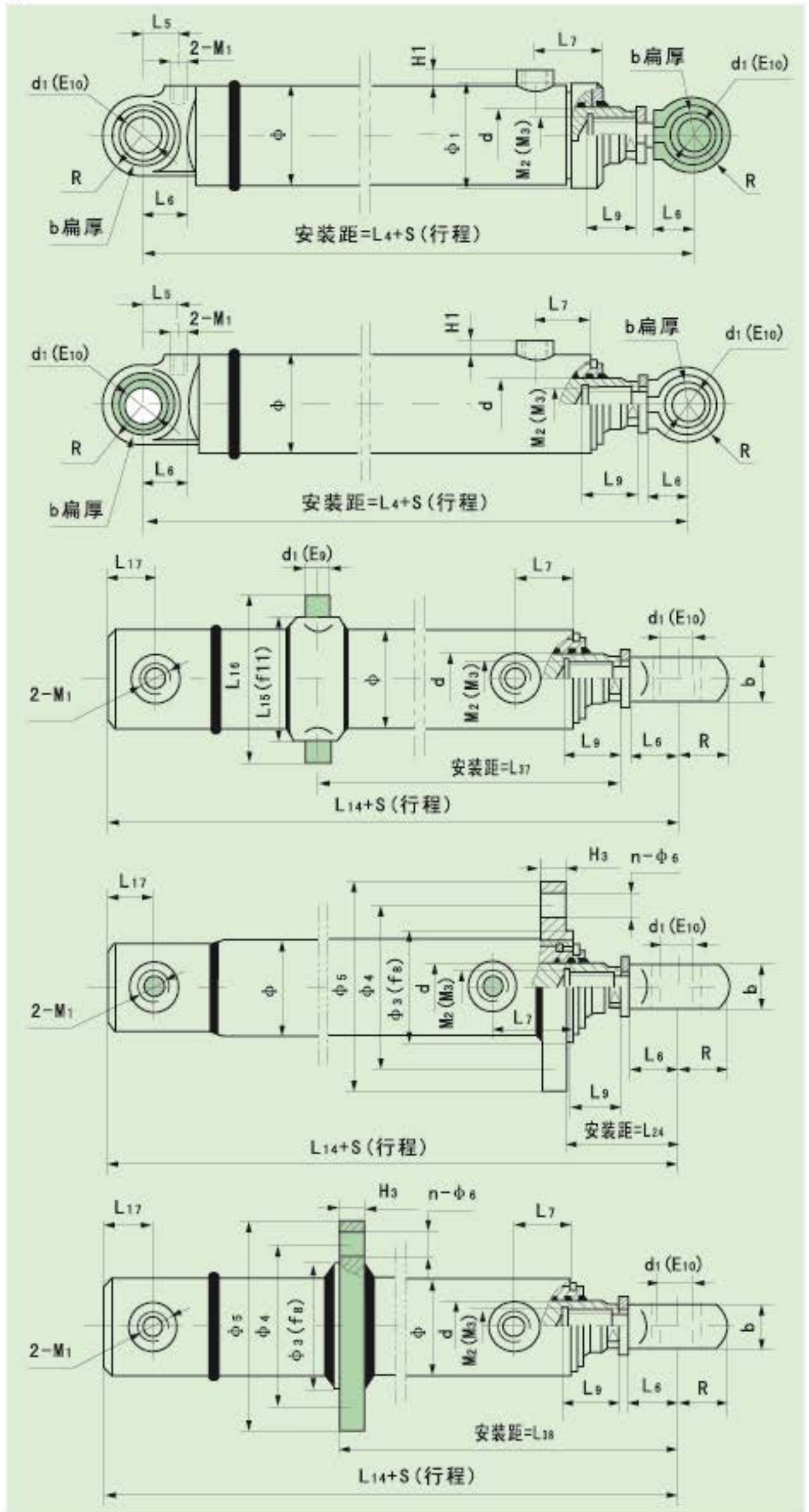
1. 耳环连接
- 2.

3. 铰轴连接

4. 端部法兰连接

5. 中部法兰连接

注: 尺寸参数见下页



活塞杆端为内螺纹杆头连接的安装尺寸表

表8

D 缸径	∅	d			d <sub>1</sub>	R	b	L <sub>6</sub>	M <sub>2</sub>	M <sub>3</sub>	L <sub>9</sub>	L <sub>5</sub>	L <sub>7</sub>	L <sub>4</sub> +S	2-M <sub>1</sub>	H <sub>1</sub>	∅ <sub>1</sub>
		速比ψ															
		1.33	1.46	2													
40	57	无	22	※25	20或GE20ES	25	30	整体式活塞杆				30		218+S	M14×1.5		65
50	68	无	28	※32	30或GE30ES	35	40				40	65	240+S	M18×1.5	15	75	
63	83	32	35	45				M27×1.5	M24×1.5	35			270+S				
80	102	40	45	55	40或GE40ES	45	50	M33×1.5	M30×1.5	40	50	75 △65	317+S	M22×1.5	18	110	
90	114	45	50	63				M36×2	M33×1.5	50		76 ▲76	312+S ▲332+S				
100	127	50	55	70	50或GE50ES	60	65	M42×2	M36×2	55	60	72 ▲82	357+S ▲377+S	M27×2	20		
110	140	55	63	80				M48×2	M42×2	60		77 ▲87	372+S ▲392+S				
125	152	63	70	90				M52×2	M48×2	65		78	377+S				
140	168	70	80	100	60或GE60ES	70	75	M60×2	M52×2	70	70	85 ▲95	418+S ▲438+S	M33×2	22		
150	180	75	85	105				M64×2	M56×2	75		92 ▲102	428+S ▲448+S				
160	194	80	90	110				M68×2	M60×2	80		70	100				438+S
180	219	90	100	125	70或GE70ES	80	85	M76×3	M68×2	90	89	107	483+S	M42×2	24		
200	245	100	110	140	80或GE80ES	95	90	95	M85×3	M76×3	100	100	110				513+S
220	273	110	125	160	90或GE90ES	105	100	105	M95×3	M85×3	110	110	120				565+S
250	299	125	140	180	100或GE100ES	120	110	115	M105×3	M95×3	120	122	135	624+S	25		

D 缸径	L <sub>15</sub>	L <sub>16</sub>	L <sub>14</sub> +S	L <sub>17</sub>	∅3	∅4	∅5	H <sub>3</sub>	L <sub>24</sub>	n-∅6	L <sub>37</sub>	L <sub>38</sub>	S
80	125	185	292+S	25	115	145	175	20	98	8-∅13.5	>230 <175+S	>215 <205+S	55
90	140	200	287+S ▲307+S		130	160	190		89 ▲99	8-∅15.5	>230 <170+S	>215 <200+S	60
100	155	230	327+S ▲347+S	30	145	180	210	22	105 ▲115	8-∅18	>265 <185+S	>245 <225+S	80
110	170	245	342+S ▲362+S		160	195	225		107 ▲117	8-∅18	>270 <200+S	>250 <235+S	70
125	185	260	347+S		175	210	240		105	10-∅18	>260 <205+S	>240 <245+S	55
140	200	290	383+S ▲403+S	35	190	225	260	26	121 ▲131	10-∅20	>305 <225+S	>280 <265+S	80
150	215	305	393+S ▲413+S		205	245	285		122 ▲132	10-∅22	>315 <235+S	>295 <275+S	80
160	230	320	403+S		220	260	300		122	10-∅22	>315 <245+S	>295 <285+S	70
180	255	360	443+S	42	245	285	325	30	133	10-∅24	>350 <260+S	>325 <305+S	90
200	285	405	463+S	40	275	320	365	32	146	10-∅26	>370 <220+S	>345 <320+S	100
220	320	455	508+S	53	305	355	405	34	160	10-∅29	>400 <290+S	>370 <345+S	100
250	350	500	557+S	55	330	390	450	36	181	12-∅32	>440 <325+S	>405 <385+S	105

- 注: 1. M<sub>2</sub>用于速比ψ=1.46和2; M<sub>3</sub>仅用于速比ψ=1.33  
 2. 带▲者仅为速比ψ=2时的连接尺寸  
 3. 带※者仅为∅80缸卡键式尺寸  
 4. 带△者仅为∅80缸卡键式尺寸  
 5. 铰轴和中法兰连接的行程不得小于表中S值