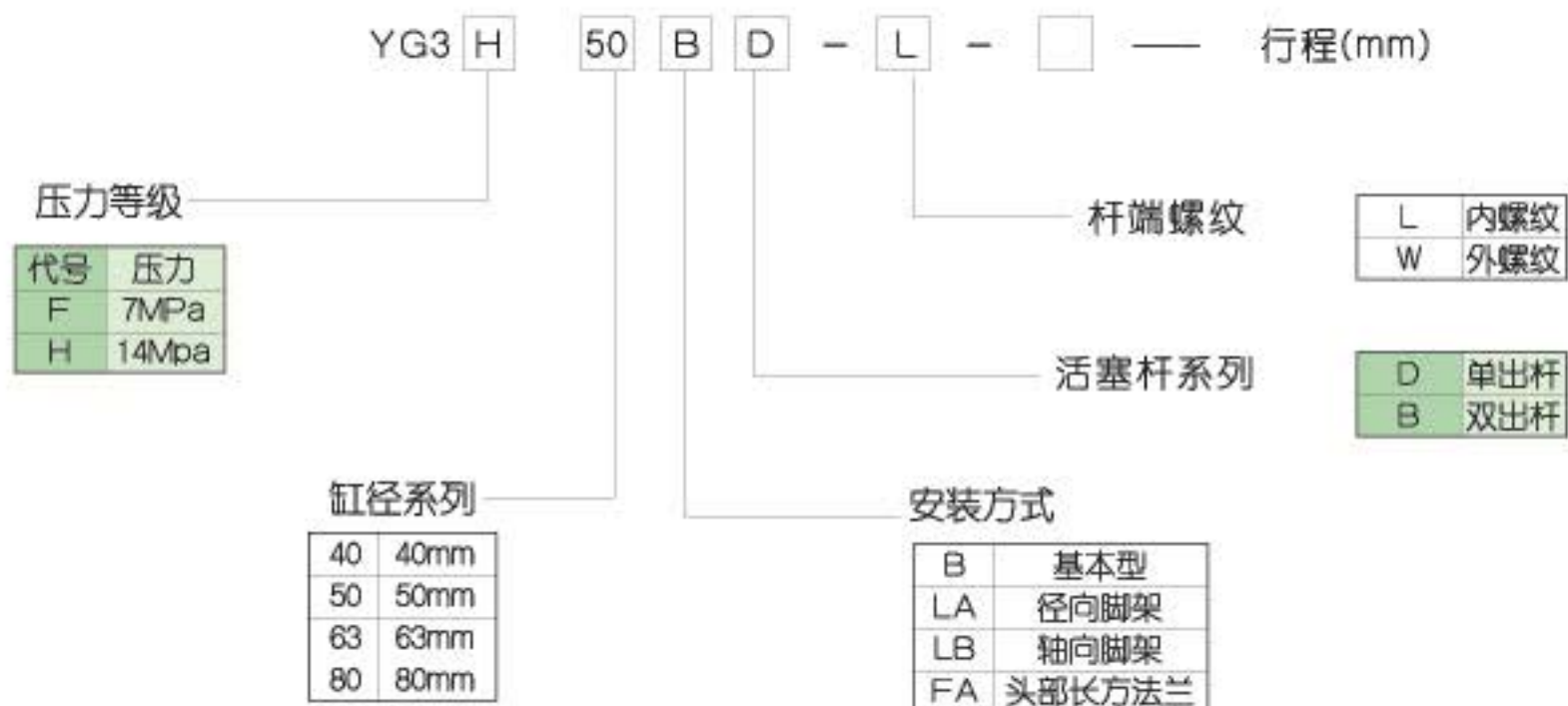


YG3系列液压缸

特点

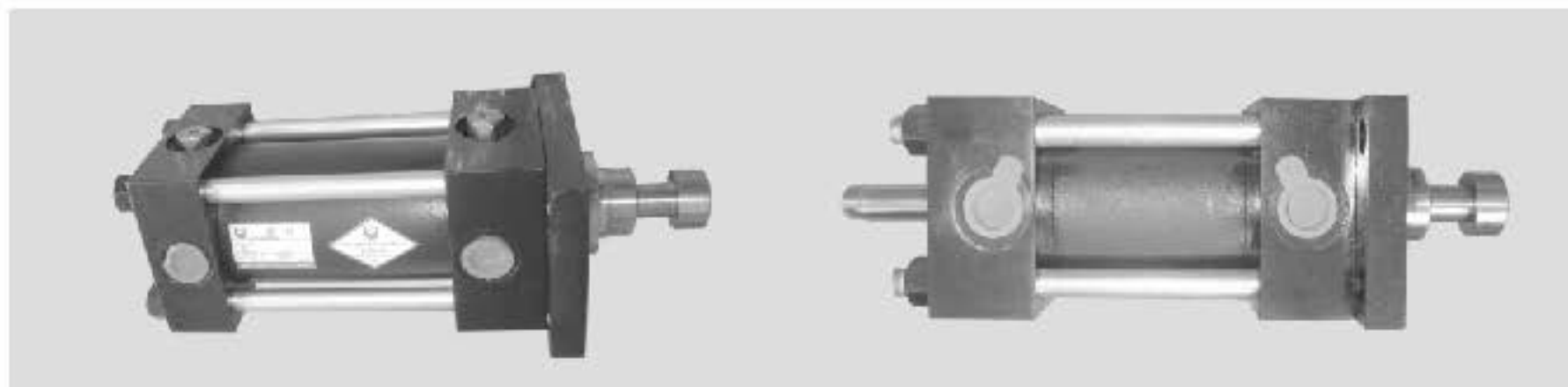
方式多样，便于安装，美式结构，性能优越，广泛用于汽车生产线。



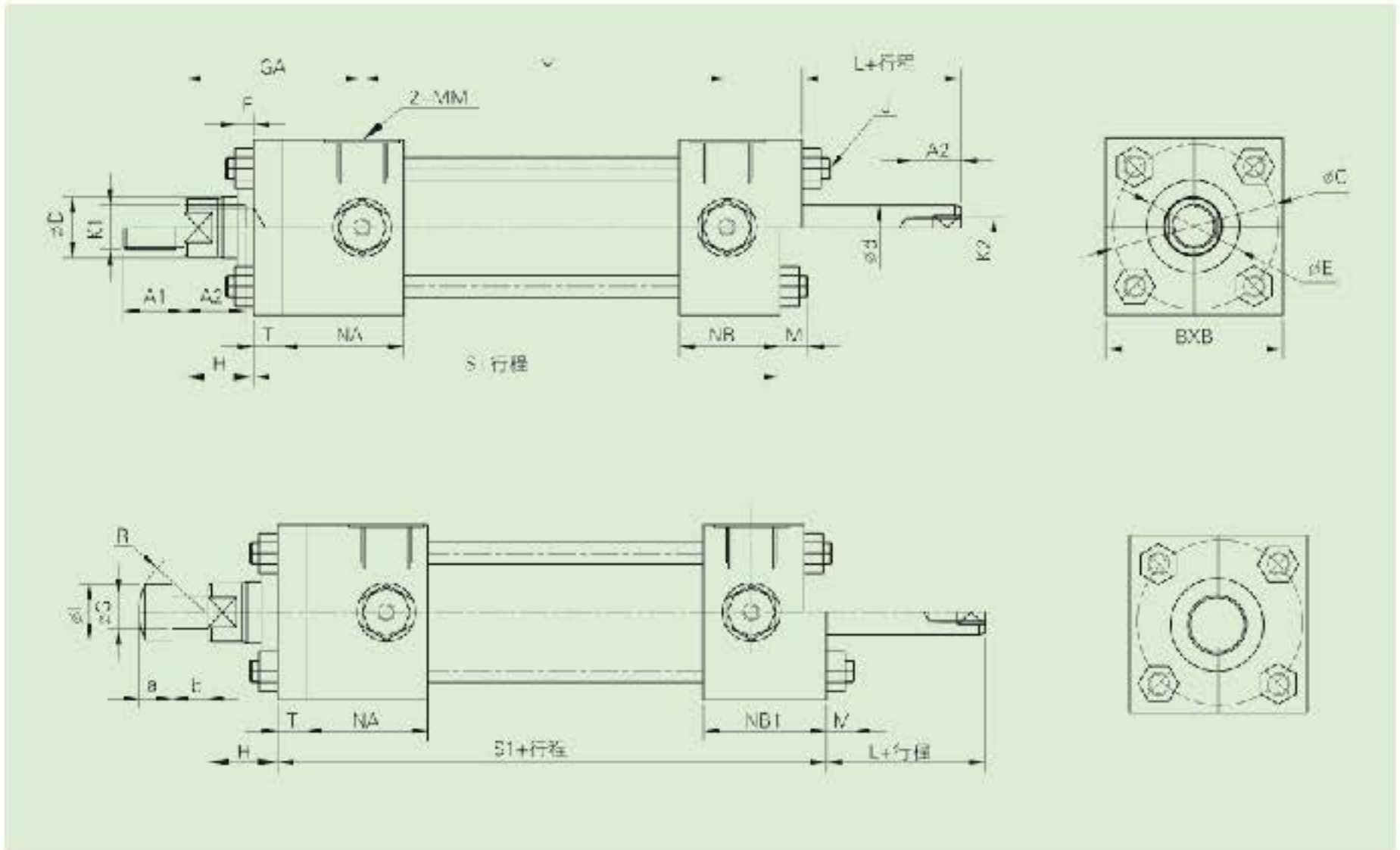
理论作用力计算

单位:N

缸径(mm)	杆径(mm)	受压面积(mm ²)	使用压力(MPa)	
			7	14
40	22	862	6035	12070
	16	1055	7385	14770
50	28	1347	9429	21552
	16	1761	12327	24654
63	35	2126	14885	34016
	20	2801	19607	39214
80	45	3434	24041	54944
	22	4644	32508	65016



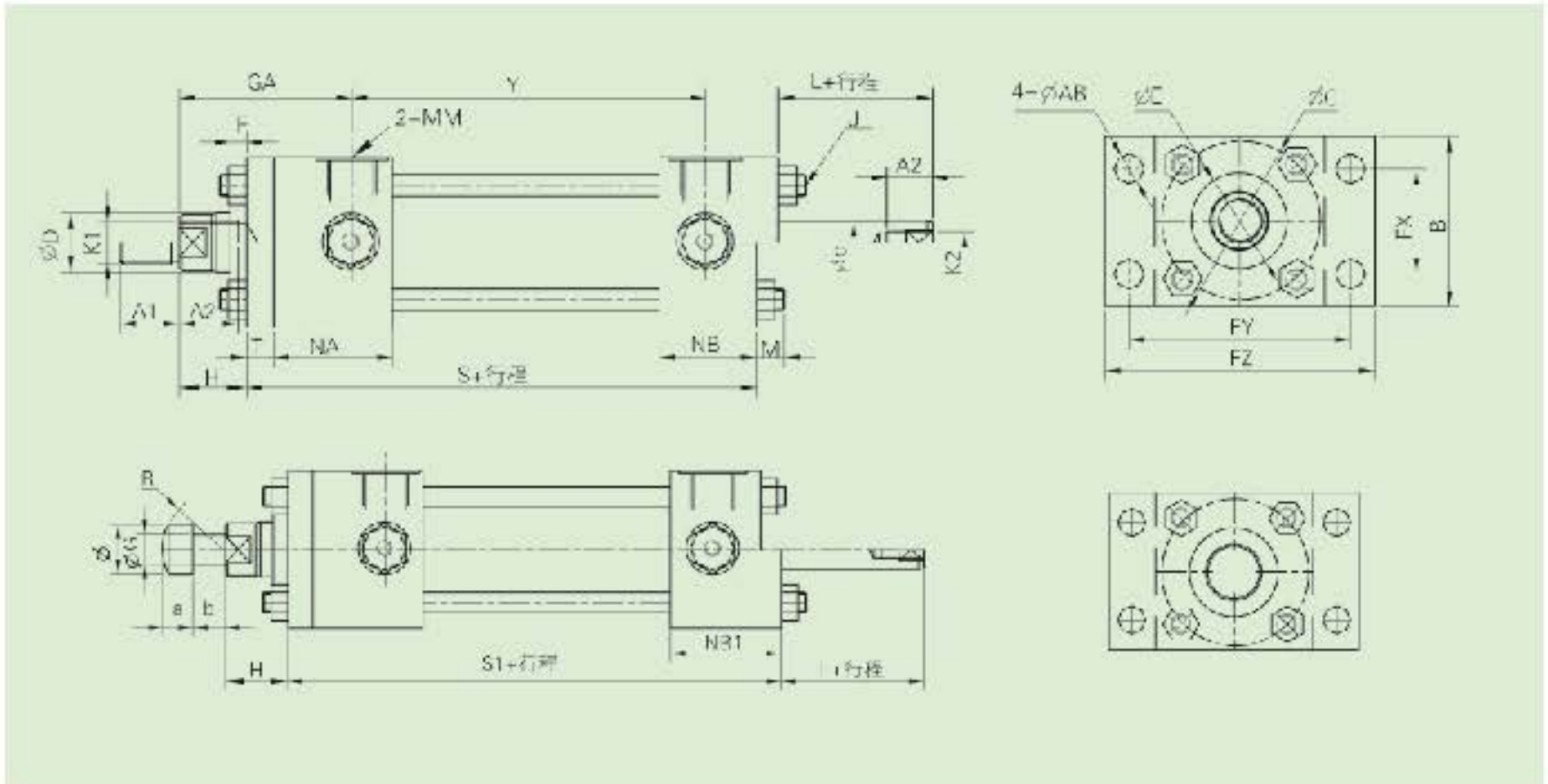
基本型/YG3HB



缸径(mm)	D	K1	A1	d	K2	A2	B	C	E	F	GA	Y	MM	NA
40	22	M16X1.5	22	16	M8	17	63	60	36	6	64	81	M18X1.5	44
50	28	M20X1.5	28	16	M8	17	75	75	42	6	70	98	M22X1.5	51
63	35	M24X2	36	20	M12	25	90	92	52	10	72	97	M22X1.5	41
80	45	M30X2	45	22	M12	25	115	116	62	8	77	111	M27X2	50

缸径(mm)	a	b	G	I	R	H	T	S	S1	NB	NB1	L	J	M
40	12	13	12	20	24	25	10	139	147	36	44	15	M8X1	10
50	12	13	16	24	24	22	14	163	171	38	46	15	M12X1.5	16
63	18	20	18	30	30	22	16	156	166	36	46	15	M12X1.5	16
80	22	28	22	38	40	31	20	180	192	45	57	15	M16X1.5	20

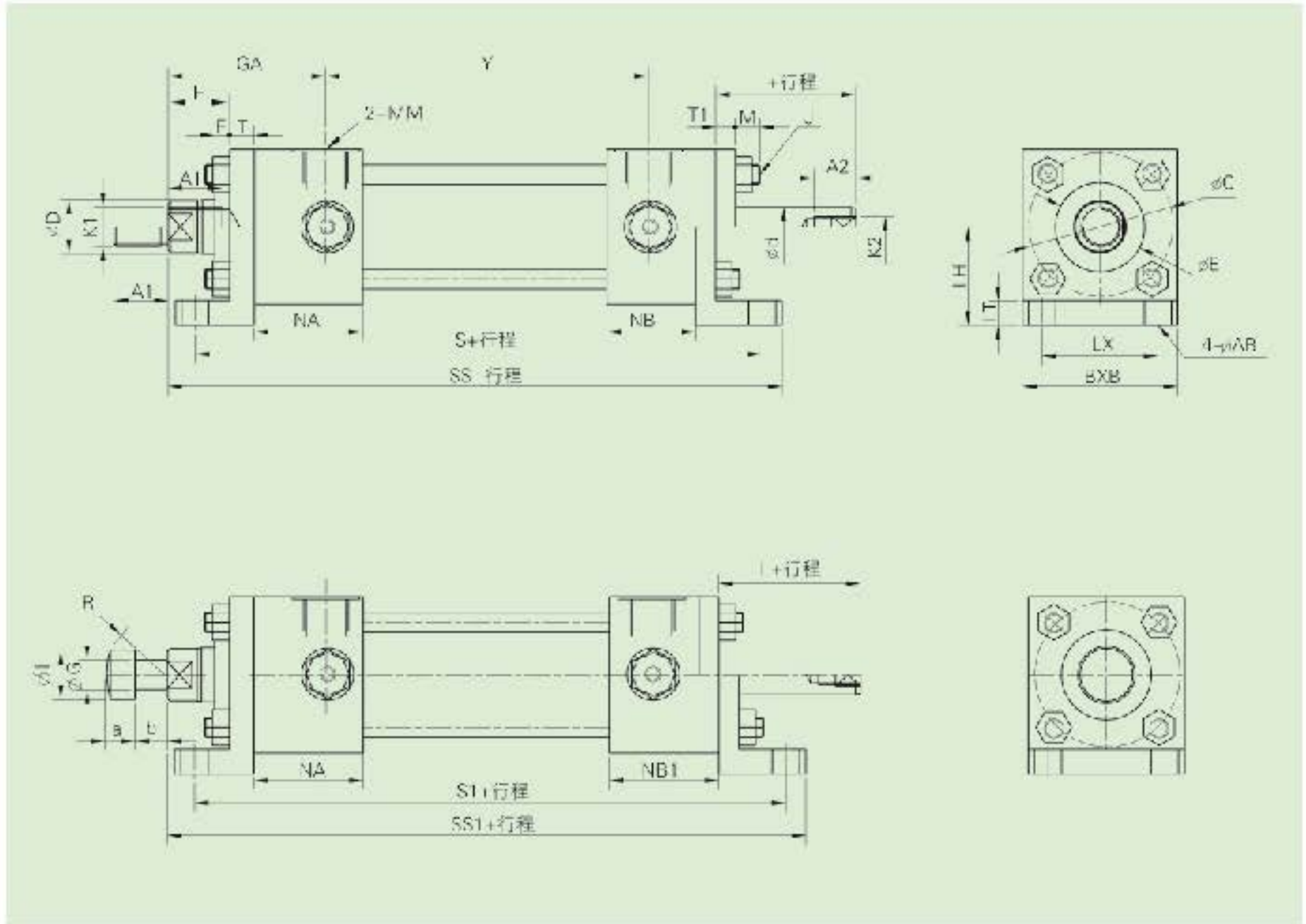
基本型/YG3HFA



缸径(mm)	D	K1	A1	d	K2	A2	B	C	E	F	GA	Y	MM	NA	FX	FY
40	22	M16X1.5	22	16	M8	17	63	60	36	6	64	81	M18X1.5	44	39	82
50	28	M20X1.5	28	16	M8	17	75	75	42	6	70	98	M22X1.5	51	45	95
63	35	M24X2	36	20	M12	25	90	92	52	10	72	97	M22X1.5	41	60	110
80	45	M30X2	45	22	M12	25	115	116	62	8	77	111	M27X2	50	75	141

缸径(mm)	a	b	G	I	R	H	T	S	S1	NB	NB1	L	J	M	FZ	AB
40	12	13	12	20	24	25	10	139	147	36	44	15	M8X1	10	100	11
50	12	13	16	24	24	22	14	163	171	38	46	15	M12X1.5	16	115	14
63	18	20	18	30	30	22	16	156	166	36	46	15	M12X1.5	16	130	14
80	22	28	22	38	40	31	20	180	192	45	57	15	M16X1.5	20	165	18

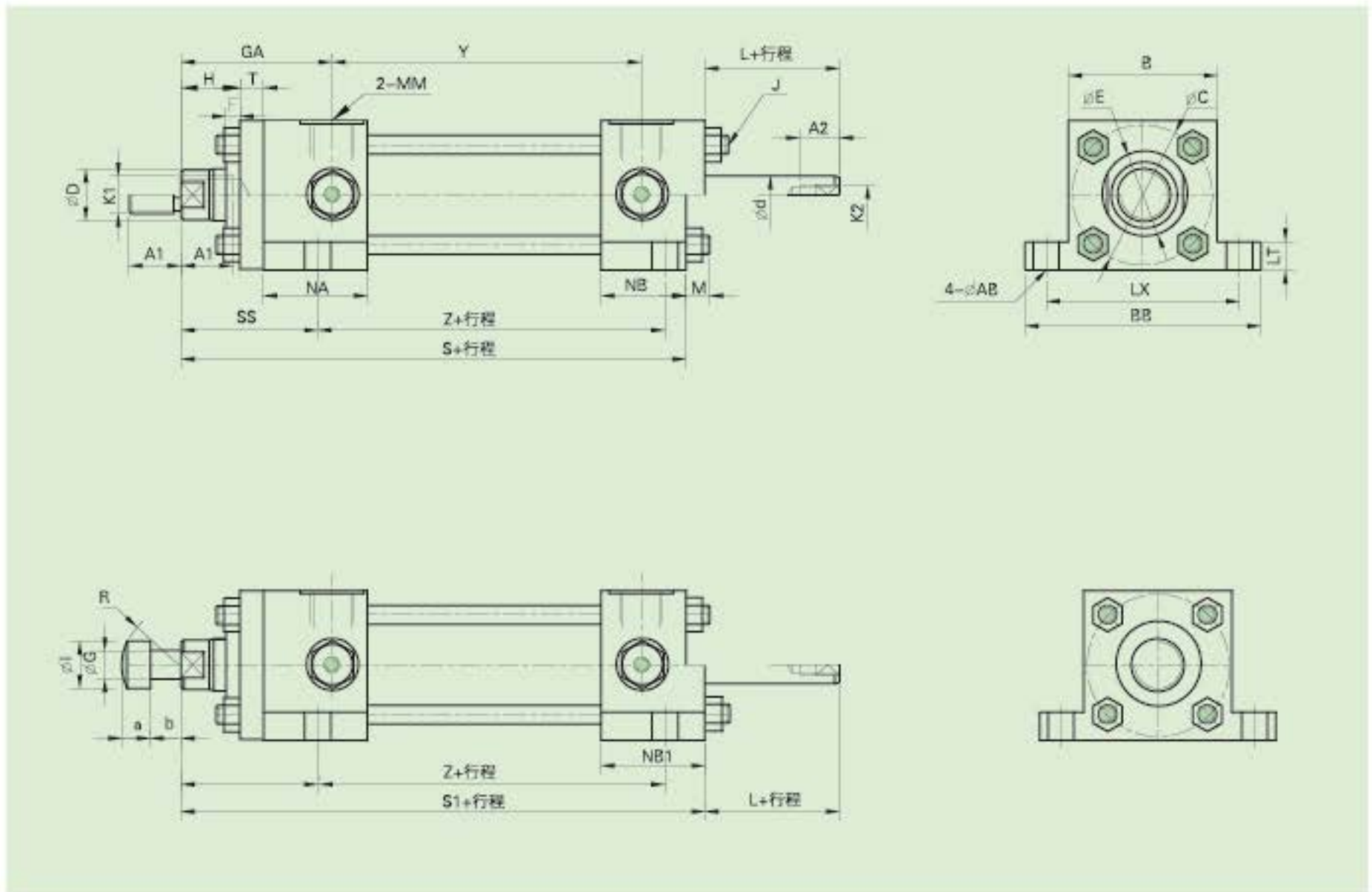
基本型/YG3HLB



缸径(mm)	D	K1	A1	d	K2	A2	B	C	E	F	GA	Y	MM	NA	NB	NB1	AB	L
40	22	M16X1.5	22	16	M8	17	63	60	36	6	64	81	M18X1.5	44	36	44	11	15
50	28	M20X1.5	28	16	M8	17	75	75	42	6	70	98	M22X1.5	51	38	46	14	15
63	35	M24X2	36	20	M12	25	90	92	52	10	72	97	M22X1.5	41	36	46	18	15
80	45	M30X2	45	22	M12	25	115	116	62	8	77	111	M27X2	50	45	57	18	15

缸径(mm)	a	b	G	I	R	H	T	S	S1	SS	SS1	LX	J	M	LT	LH	T1
40	12	13	12	20	24	25	10	180	188	199	207	47	M8X1	10	10	40	8
50	12	13	16	24	24	22	14	213	221	234	242	55	M12X1.5	16	15	55	8
63	18	20	18	30	30	22	16	217	227	244	254	66	M12X1.5	16	20	65	10
80	22	28	22	38	40	31	20	244	256	271	283	90	M16X1.5	20	20	80	12

基本型/YG3HLA



缸径(mm)	D	K1	A1	d	K2	A2	B	C	E	F	GA	Y	MM	NA	NB	NB1	AB	L
40	22	M16X1.5	22	16	M8	17	63	60	36	6	64	81	M18X1.5	44	36	44	11	15
50	28	M20X1.5	28	16	M8	17	75	75	42	6	70	98	M22X1.5	51	38	46	14	15
63	35	M24X2	36	20	M12	25	90	92	52	10	72	97	M22X1.5	41	36	46	18	15
80	45	M30X2	45	22	M12	25	115	116	62	8	77	111	M27X2	50	45	57	18	15

缸径(mm)	a	b	G	I	R	H	T	S	S1	SS	Z	M	J	LX	BB	LT	LH
40	12	13	12	20	24	25	10	180	188	199	97	10	M8X1	82	100	10	40
50	12	13	16	24	24	22	14	213	221	234	114	16	M12X1.5	95	115	15	55
63	18	20	18	30	30	22	16	217	227	244	116	16	M12X1.5	116	140	20	65
80	22	28	22	38	40	31	20	244	256	271	136	20	M16X1.5	141	165	20	80