

YG2系列高性能缓冲液压缸

特点

采用阶梯浮动式缓冲结构，接近理想状态缓冲效果。采用Gland设计结构，便于拆装维修。本产品可与采用日本J23B8354-92标准的进口缸互换。

压力等级

代号	压力
E	3.5MPa
F	7MPa
H	10MPa
G	16MPa

缸径系列

缸径系列	缸径
32	32mm
40	40mm
50	50mm
63	63mm
80	80mm
100	100mm
125	125mm
140	140mm
150	150mm
160	160mm
180	180mm
200	200mm
220	220mm
250	250mm

行程

行程	行程
18	18mm
22	22mm
28	28mm
35	35mm
45	45mm
55	55mm
70	70mm

活塞杆系列

缸径	系列	行程
32	B系列	18
	C系列	-
40	B系列	22
	C系列	18
50	B系列	28
	C系列	22
63	B系列	35
	C系列	28
80	B系列	45
	C系列	35
100	B系列	55
	C系列	45
125	B系列	70
	C系列	-

带磁环

代号	压力
E	3.5MPa
F	7MPa
H	10MPa
G	16MPa

安装方式

代号	形式	压力等级
B	基本形	
LA	径向脚架	
LB	轴向脚架	
FA	头部长方法兰	3、5、7 MPa用
FB	尾部长方法兰	
FY	头部长方法兰	10、16 MPa用
FZ	尾部长方法兰	
FC	头部正方法兰	
FD	尾部正方法兰	
CA	尾部单耳	
CB	尾部双耳	
TC	中间铰轴	

缸径系列

缸径系列	缸径
32	32mm
40	40mm
50	50mm
63	63mm
80	80mm
100	100mm
125	125mm
140	140mm
150	150mm
160	160mm
180	180mm
200	200mm
220	220mm
250	250mm

自动开关数量

数量	数量
无记号	2个
s	1个
3	3个
n	n个

自动开关型号

型号	型号
无记号	无
A	有
无记号	无
J	无
K	无
无记号	两侧有
N	无
R	前端有
H	后端有

油口与缓冲位置(如图)

杆端螺母

杆端螺母	杆端螺母
无记号	无
A	有

防尘罩

防尘罩	防尘罩
无记号	无
J	无
K	无

阻尼孔

阻尼孔	阻尼孔
无记号	两侧有
N	无
R	前端有
H	后端有

活塞杆系列

缸径	行程	行程	行程	行程	行程	行程	行程
32	B系列	18	22	28	35	45	55
	C系列	-	18	22	28	35	45
40	B系列	22	28	35	45	55	70
	C系列	-	18	22	28	35	45
50	B系列	28	35	45	55	70	85
	C系列	-	22	28	35	45	55
63	B系列	35	45	55	70	85	100
	C系列	-	28	35	45	55	70
80	B系列	45	55	70	85	100	110
	C系列	-	35	45	55	70	85
100	B系列	55	70	85	100	110	125
	C系列	-	45	55	70	85	100
125	B系列	70	85	100	110	125	140
	C系列	-	55	70	85	100	110

技术性能

形式	YG2E	YG2F	YG2H	YG2G
传动介质	液压油			
压力MPa	3.5	7	10	16
最高允许压力MPa	3.5	尾部:9 头部:B13.5 C11	尾部:14 头部:B14 C10	20
耐压力MPa	5.0	10.5	10.5	25
最低启动压力MPa	尾部加压时0.15		头部加压时0.2	
周围温度使用温度	-10-80°C		-10-60°C	
允许速度	8-300mm/s			

油口与缓冲口位置

安装形式	记号	无记号	A	C	D	E	F	G	H
B		☉			☉	☉			
FA, FB, FC, FD, FY, FZ, CA, CB, TC		☉	☉		☉	☉	☉	☉	
LA, LB		☉		☉	☉		☉	☉	☉

缓冲液压缸 YG2系列高性能

质量计算表

单位:kg

系列	缸径	形式	B	LA	FY、FZ	FC、FD	CA	CB	TC	LB	FA、FB	增加质量(10mm)
B系列	32	YG2E	2.50	3.49	—	3.35	2.95	3.06	2.99	3.00	2.94	0.04
		YG2F	2.49	3.48	—	3.34	2.94	3.05	2.98	2.99	2.93	0.04
		YG2H	2.59	3.58	3.12	3.44	3.04	3.15	3.08	—	—	0.06
		YG2G	2.60	3.59	3.13	3.45	3.05	3.16	3.09	—	—	0.05
	40	YG2E	3.27	4.57	—	4.36	3.91	4.12	3.86	3.85	3.86	0.08
		YG2F	3.33	4.63	—	4.42	3.97	4.18	3.92	3.91	3.92	0.08
		YG2H	3.66	4.96	4.36	4.75	4.30	4.51	4.25	—	—	0.10
		YG2G	3.55	4.85	4.25	4.64	4.19	4.40	4.14	—	—	0.10
	50	YG2E	4.90	7.50	—	6.86	6.06	6.07	5.74	5.70	5.98	0.09
		YG2F	4.98	7.58	—	6.94	6.14	3.15	5.82	5.78	6.06	0.10
		YG2H	5.49	8.09	6.98	7.45	6.65	6.66	6.33	—	—	0.14
		YG2G	5.32	7.92	6.81	7.28	6.48	6.49	6.16	—	—	0.14
	63	YG2E	7.93	11.81	—	10.83	10.67	10.68	9.47	9.55	9.54	0.17
		YG2F	7.69	11.57	—	10.59	10.43	10.44	9.23	9.31	9.30	0.17
		YG2H	8.49	12.37	10.64	11.39	11.23	11.24	10.03	—	—	0.02
		YG2G	8.43	12.31	10.58	11.33	11.17	11.18	9.97	—	—	0.20
80	YG2E	13.00	18.35	—	17.59	16.40	16.40	15.02	15.36	15.69	0.24	
	YG2F	12.89	18.24	—	17.48	16.29	16.29	14.91	15.25	15.58	0.26	
	YG2H	14.77	20.12	18.34	19.36	18.17	18.17	16.79	—	—	0.34	
	YG2G	14.21	19.56	17.78	18.80	17.61	17.61	16.23	—	—	0.30	
100	YG2E	18.97	29.78	—	26.44	25.15	25.15	22.62	22.39	23.57	0.41	
	YG2F	19.37	30.17	—	26.84	25.55	25.55	23.02	22.79	23.97	0.46	
	YG2H	22.17	32.98	28.62	29.64	28.35	28.35	25.82	—	—	0.49	
	YG2G	21.81	32.62	28.26	29.28	27.99	27.99	25.46	—	—	0.54	

质量计算表

单位:kg

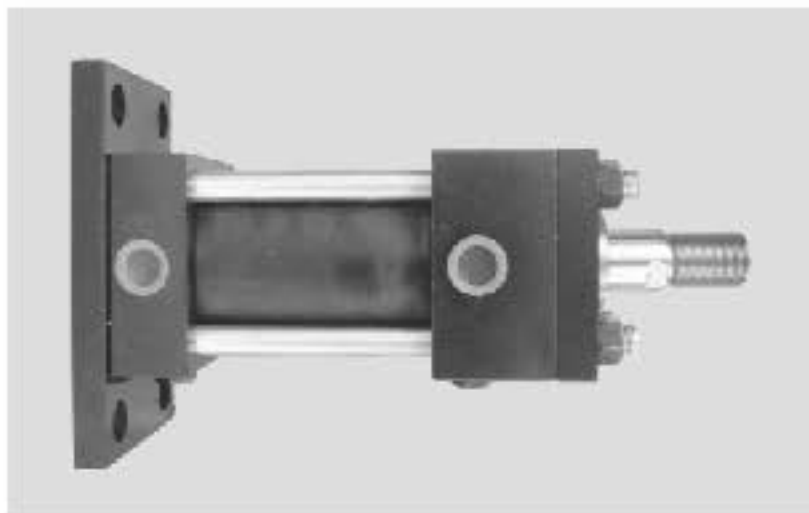
系列	缸径	形式	B	LA	FY、FZ	FC、FD	CA	CB	TC	LB	FA、FB	增加质量(10mm)
C系列	40	YG2E	3.19	4.49	—	4.28	3.83	4.04	3.78	3.77	3.78	0.07
		YG2F	3.25	4.55	—	4.34	3.89	4.10	3.84	3.83	3.84	0.07
		YG2H	3.58	4.88	4.28	4.67	4.22	4.43	4.17	—	—	0.09
		YG2G	3.47	4.77	4.17	4.56	4.11	4.32	4.06	—	—	0.09
	50	YG2E	4.74	7.34	—	6.70	5.90	5.91	5.58	5.54	5.82	0.07
		YG2F	4.82	7.42	—	6.78	5.98	5.99	5.66	5.62	5.90	0.08
		YG2H	5.33	7.93	6.82	7.29	6.49	6.50	6.17	—	—	0.12
		YG2G	5.16	7.76	6.65	7.12	6.32	6.33	6.00	—	—	0.12
	63	YG2E	7.62	11.50	—	10.52	10.36	10.37	9.16	9.24	9.23	0.14
		YG2F	7.39	11.27	—	10.29	10.13	10.14	8.93	9.10	9.00	0.14
		YG2H	8.19	12.07	10.34	11.09	10.93	10.94	9.73	—	—	0.17
		YG2G	8.13	12.01	10.28	11.03	10.87	10.88	9.67	—	—	0.17
	80	YG2E	12.56	17.91	—	17.15	15.96	15.96	14.58	14.92	15.25	0.18
		YG2F	12.45	17.80	—	17.04	15.85	15.85	14.47	14.81	15.14	0.21
		YG2H	14.32	19.67	17.89	18.91	17.72	17.72	16.34	—	—	0.28
		YG2G	13.77	19.12	17.34	18.36	17.17	17.17	15.79	—	—	0.25
100	YG2E	17.91	28.72	—	25.38	24.09	24.09	21.56	21.33	22.51	0.29	
	YG2F	18.31	29.12	—	25.78	24.49	24.49	21.96	21.73	22.91	0.30	
	YG2H	21.11	31.92	27.56	28.58	27.29	27.29	24.76	—	—	0.42	
	YG2G	20.75	31.56	27.20	28.22	26.93	26.93	24.40	—	—	0.38	

理论作用力计算

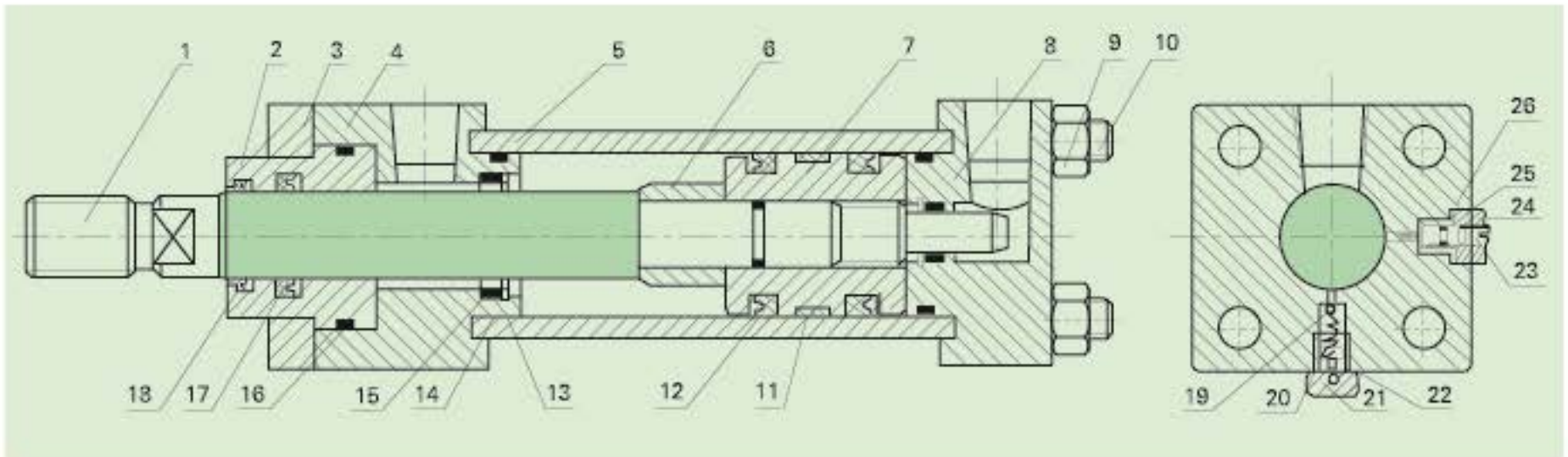
单位:N

系列	缸径	活塞杆	作用力(N)	面积(mm ²)	使用压力(MPa)		
					3.5	7	16
B系列	32	18	推力	804	2813	5626	12864
			拉力	550	1923	3846	8800
	40	22	推力	1256	4396	8792	20096
			拉力	862	3017	6034	13792
	50	28	推力	1963	6869	13738	31408
			拉力	1347	4715	9430	21552
	63	35	推力	3116	10905	21810	49856
			拉力	2126	7442	14884	34016
	80	45	推力	5024	17584	35168	80384
			拉力	3434	12020	24040	5494
	100	55	推力	7850	27475	54950	125600
			拉力	5388	18859	37718	86208
	125	70	推力	12265	42928	85856	196240
			拉力	8419	29467	58934	134704
	140	80	推力	15386	53851	107702	246176
			拉力	10362	36267	72534	165792
	150	85	推力	17662	61817	123634	282592
			拉力	11991	41969	83983	191856
	160	90	推力	20096	70336	140672	321536
			拉力	13737	48080	96160	219792
180	100	推力	25434	89019	178038	406944	
		拉力	17584	61544	123088	281344	
200	110	推力	31400	109900	219800	502400	
		拉力	21901	76653	153307	350416	
220	125	推力	37944	132979	265958	607904	
		拉力	25728	90048	180096	411648	
250	140	推力	49062	171717	343434	784992	
		拉力	33676	117866	235732	538816	

系列	缸径	活塞杆	作用力(N)	面积(mm ²)	使用压力(MPa)		
					3.5	7	16
C系列	40	18	推力	1256	4396	8792	30096
			拉力	1002	3506	7012	16032
	50	22	推力	1963	6869	13738	31408
			拉力	1569	5490	10980	25104
	63	28	推力	3116	10905	21810	49856
			拉力	2500	8751	17502	40000
	80	35	推力	5024	17584	35168	80384
			拉力	4035	14121	28243	64560
	100	45	推力	7850	27475	54950	125600
			拉力	6260	21911	43823	100160
	125	55	推力	12265	42928	85855	196240
			拉力	9891	34619	69237	158256
	140	60	推力	15386	53851	107702	246176
			拉力	12560	43960	87920	200960
150	65	推力	17662	61817	123634	282592	
		拉力	14346	50211	100422	229536	
160	70	推力	20096	70336	140672	321536	
		拉力	16250	56875	113750	26000	



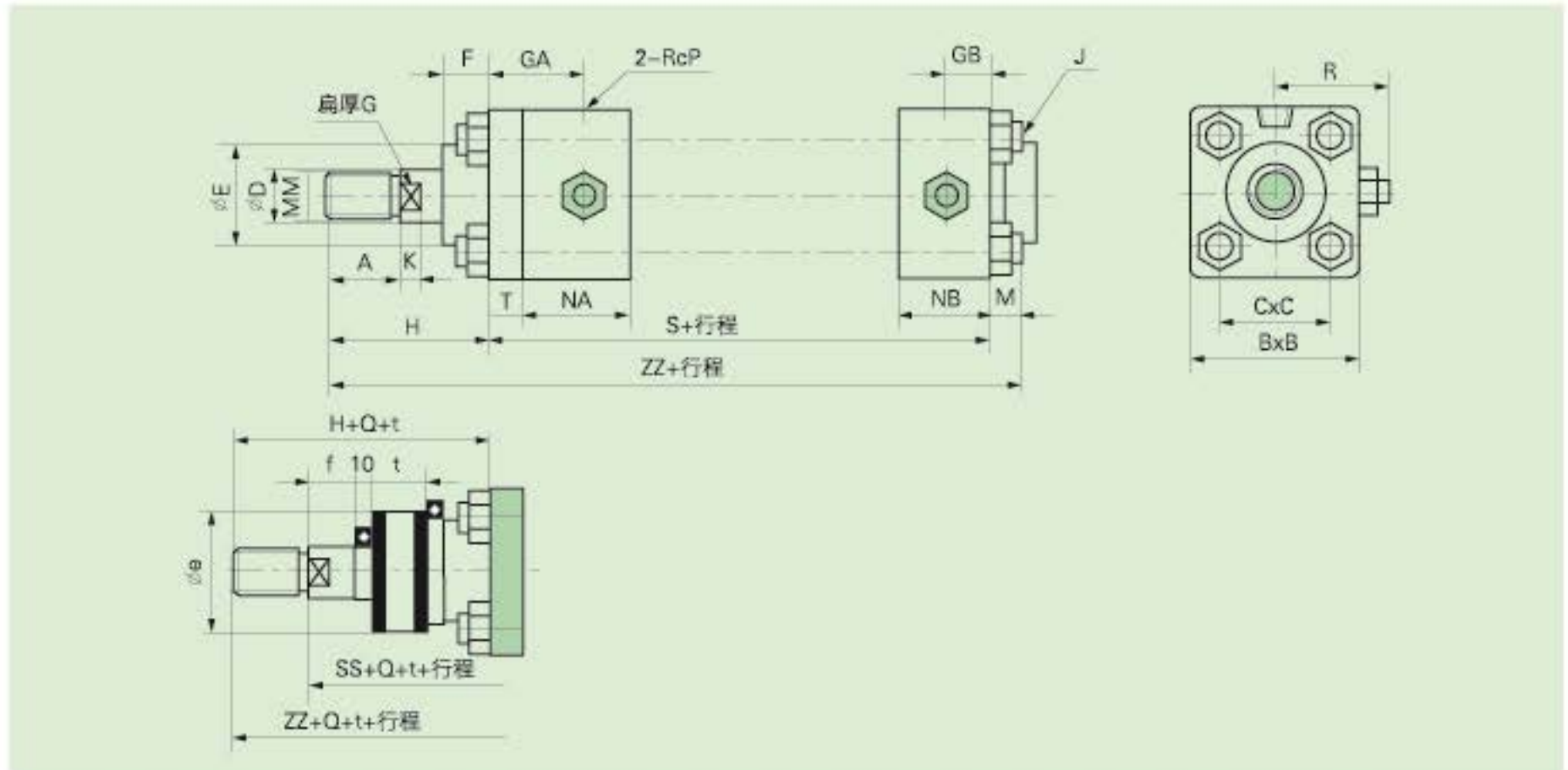
结构图



部件列表

序号	名称	材料	备注
1	活塞杆	45#	调质、镀铬
2	导向套	ZQSn5-5-5	
3	压盖	45#	发蓝
4	前盖	45#	发蓝
5	缸筒	20#	
6	缓冲套	45#	
7	活塞	45#	
8	后盖	45#	发蓝
9	拉杆螺母	45#	
10	拉杆螺栓	45#	镀锌
11	耐磨环	夹织物	
12	活塞密封	丁腈橡胶	
13	缸筒密封圈	聚氨酯	
14	挡环	碳素工具钢	
15	缓冲密封	丁腈橡胶	
16	导向套密封圈	丁腈橡胶	
17	活塞杆密封	丁腈橡胶	
18	防尘密封圈	丁腈橡胶	
19	回止球	轴承钢	
20	弹簧	弹簧碳素钢丝	
21	放气阀	45#	
22	液压组合垫圈	组合材料	
23	缓冲阀调节螺钉	45#	
24	缓冲阀调节套	45#	
25	缓冲阀密封垫	聚氨酯	
26	O型圈	丁腈橡胶	

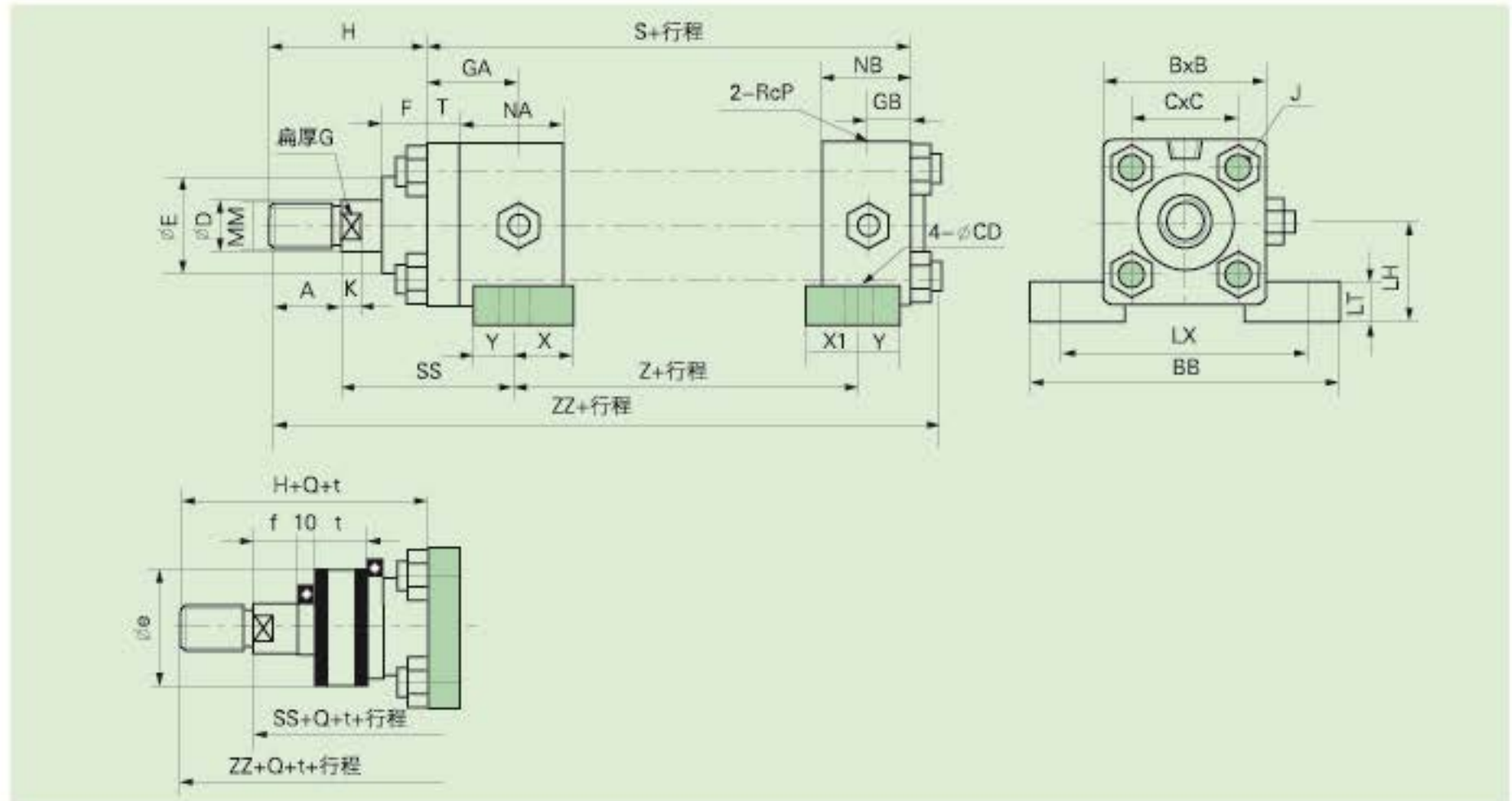
基本形/YG2EB、YG2FB、YG2HB、YG2GB



缸径(mm)	B	C	F	GA	GB	J	M	NA	P	NB	S	R	T	e		t	
														B系列	C系列	B系列	C系列
32	58	38	10	38	13	M10X1.25	11	42	3/8	28	141	39	11	52	-	-	-
40	65	45	10	38	13	M10X1.25	11	42	3/8	28	141	42	11	52	52	1/3.5S	-
50	76	52	10	42	15	M10X1.25	11	47	1/2	33	155	46	13	55	52	1/3.5S	-
63	90	63	10	46	15	M12X1.5	13	49	1/2	33	163	52	15	65	55	1/4S	-
80	110	80	10	56	20	M16X1.5	16	58	3/4	40	184	65	18	80	65	1/4S	-
100	135	102	10	58	21	M18X1.5	18	59	3/4	42	192	75	20	100	80	1/4S	-
125	165	122	10	67	25	M22X1.5	21	68	1	50	220	90	24	120	100	1/5S	-
140	185	138	10	69	24	M24X1.5	22	68	1	49	230	100	26	125	120	1/5S	-
150	196	148	10	71	25	M27X1.5	25	69	1	51	240	105	28	140	120	1/5S	-
160	210	160	10	74	25	M27X1.5	25	73	1	55	253	115	31	140	120	1/5S	-
180	235	182	10	75	28	M30X1.5	27	85	1 1/4	71	275	125	33	160	-	1/6S	-
200	262	200	10	85	32	M33X1.5	29	95	1 1/4	79	301	138	37	180	-	1/6S	-
220	292	225	10	89	32	M39X1.5	34	95	1 1/2	79	305	153	41	190	-	1/6S	-
250	325	250	10	106	40	M42X1.5	37	115	2	95	346	170	46	200	-	1/6S	1/6S

缸径(mm)	B系列									C系列							f	Q
	MM	A	D	E18	K	G	H	ZZ	MM	A	D	E18	K	G	H	ZZ		
32	M16X1.5	25	18	34	7	14	55	207	-	-	-	-	-	-	-	-	20	15
40	M20X1.5	30	22	40	9	19	60	212	M16X1.5	25	18	36	7	14	55	207	20	15
50	M24X1.5	35	28	46	11	24	65	231	M20X1.5	30	22	40	9	19	60	226	20	15
63	M30X1.5	45	35	55	13	30	80	256	M24X1.5	35	28	46	11	24	70	246	30	20
80	M39X1.5	60	45	65	15	41	95	295	M30X1.5	45	35	55	13	30	80	280	30	20
100	M48X1.5	75	55	80	16	50	115	325	M39X1.5	60	45	65	15	41	100	310	30	15
125	M64X2	95	70	95	20	65	140	381	M48X1.5	75	55	80	16	50	120	361	40	20
140	M72X2	110	80	105	20	75	160	412	M56X2	80	60	85	20	55	130	382	40	15
150	M76X2	115	85	110	20	80	165	430	M60X2	85	65	90	20	60	135	400	40	15
160	M80X2	120	90	115	20	85	175	453	M64X2	95	70	95	20	65	150	428	40	10
180	M95X2	140	100	125	25	95	195	497	-	-	-	-	-	-	-	-	40	10
200	M100X2	150	110	140	25	105	205	535	-	-	-	-	-	-	-	-	40	10
220	M120X2	180	125	150	25	115	240	579	-	-	-	-	-	-	-	-	50	20
250	M130X2	195	140	170	25	130	260	643	-	-	-	-	-	-	-	-	50	15

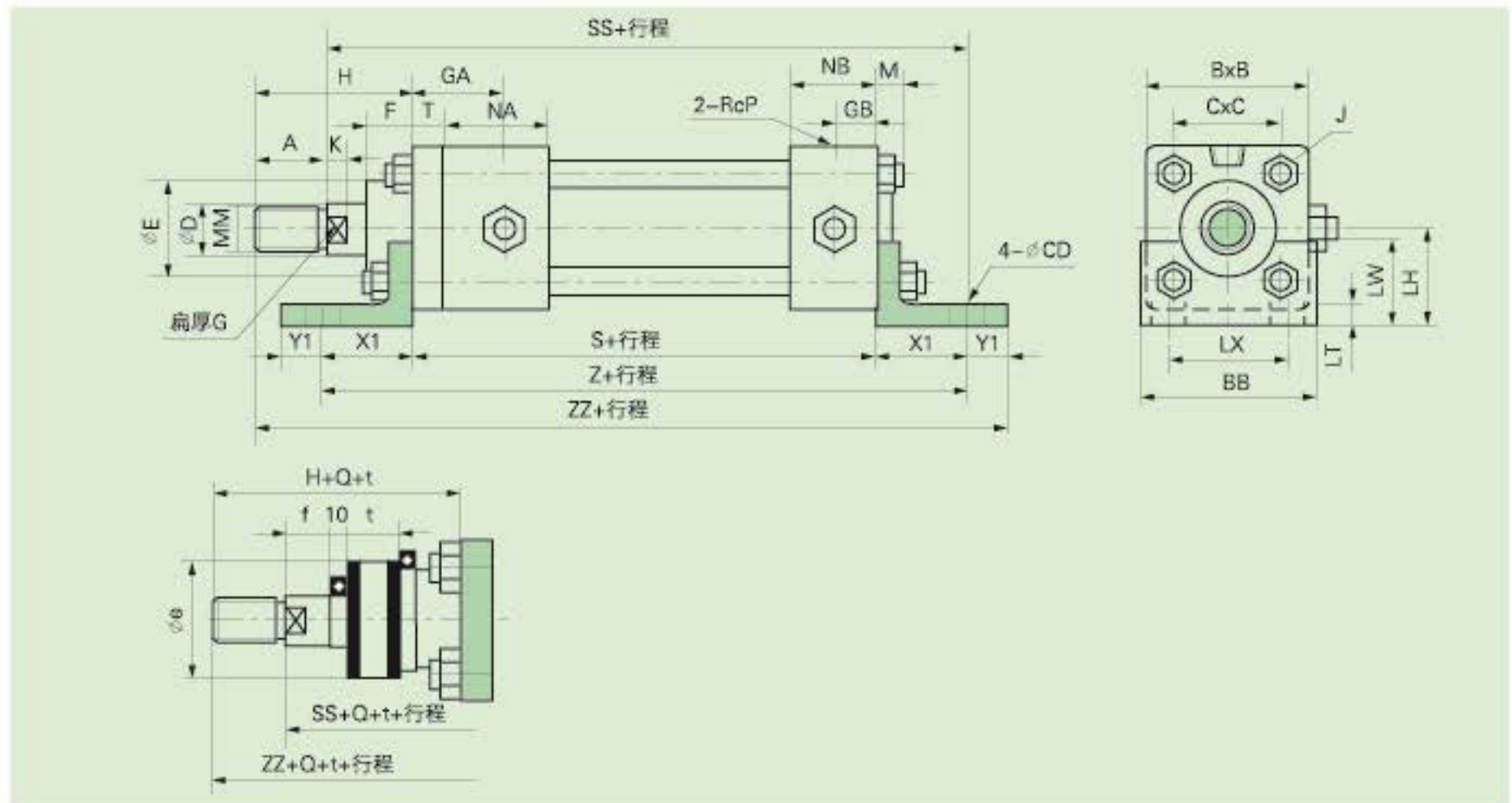
径向脚架形/YG2ELA、YG2FLA、YG2HLA、YG2GLA



缸径(mm)	B	BB	C	F	GA	GB	J	NA	P	NB	S	T	CD	LH	LT	LX	X	Y	X1
32	58	109	38	10	38	13	M10X1.25	42	3/8	28	141	11	11	35	14	88	31	13	31
40	65	118	45	10	38	13	M10X1.25	42	3/8	28	141	11	11	37	14	95	31	13	31
50	76	145	52	10	42	15	M10X1.25	47	1/2	33	155	13	14	45	17	115	34	14	34
63	90	165	63	10	46	15	M12X1.5	49	1/2	33	163	15	18	50	19	132	32	18	32
80	110	190	80	10	56	20	M16X1.5	58	3/4	40	184	18	18	60	24	155	42	18	42
100	135	230	102	10	58	21	M18X1.5	59	3/4	42	192	20	22	71	27	190	38	22	38
125	165	272	122	10	67	25	M22X1.5	68	1	50	220	24	26	85	32	224	41	25	41
140	185	300	138	10	69	24	M24X1.5	68	1	49	230	26	26	95	35	250	41	25	41
150	196	320	148	10	71	25	M27X1.5	69	1	51	240	28	30	106	37	270	38	28	38
160	210	345	160	10	74	25	M27X1.5	73	1	55	253	31	33	112	42	285	40	31	40
180	235	375	182	10	75	28	M30X1.5	85	1 1/4	71	275	33	33	125	47	315	50	35	36
200	262	425	200	10	85	32	M33X1.5	95	1 1/4	79	301	37	36	145	52	355	56	39	40
220	292	475	225	10	89	32	M39X1.5	95	1 1/2	79	305	41	42	150	52	395	56	39	40
250	325	515	250	10	106	40	M42X1.5	115	2	95	346	46	45	170	57	425	58	37	48

缸径(mm)	B系列									C系列									Z	SS
	MM	A	D	E18	K	G	H	ZZ	MM	A	D	E18	K	G	H	ZZ				
32	M16X1.5	25	18	34	7	14	55	207	-	-	-	-	-	-	-	-	98	57		
40	M20X1.5	30	22	40	9	19	60	212	M16X1.5	25	18	36	7	14	55	207	98	57		
50	M24X1.5	35	28	46	11	24	65	231	M20X1.5	30	22	40	9	19	60	226	108	60		
63	M30X1.5	45	35	55	13	30	80	256	M24X1.5	35	28	46	11	24	70	246	106	71		
80	M39X1.5	60	45	65	15	41	95	295	M30X1.5	45	35	55	13	30	80	280	124	74		
100	M48X1.5	75	55	80	16	50	115	325	M39X1.5	60	45	65	15	41	100	310	122	85		
125	M64X2	95	70	95	20	65	140	381	M48X1.5	75	55	80	16	50	120	361	136	99		
140	M72X2	110	80	105	20	75	160	412	M56X2	80	60	85	20	55	130	380	144	106		
150	M76X2	115	85	110	20	80	165	430	M60X2	85	65	90	20	60	135	400	146	111		
160	M80X2	120	90	115	20	85	175	453	M64X2	95	70	95	20	65	150	428	150	122		
180	M95X2	140	100	125	25	95	195	497	-	-	-	-	-	-	-	-	172	123		
200	M100X2	150	110	140	25	105	205	535	-	-	-	-	-	-	-	-	186	131		
220	M120X2	180	125	150	25	115	240	579	-	-	-	-	-	-	-	-	186	140		
250	M130X2	195	140	170	25	130	260	643	-	-	-	-	-	-	-	-	206	158		

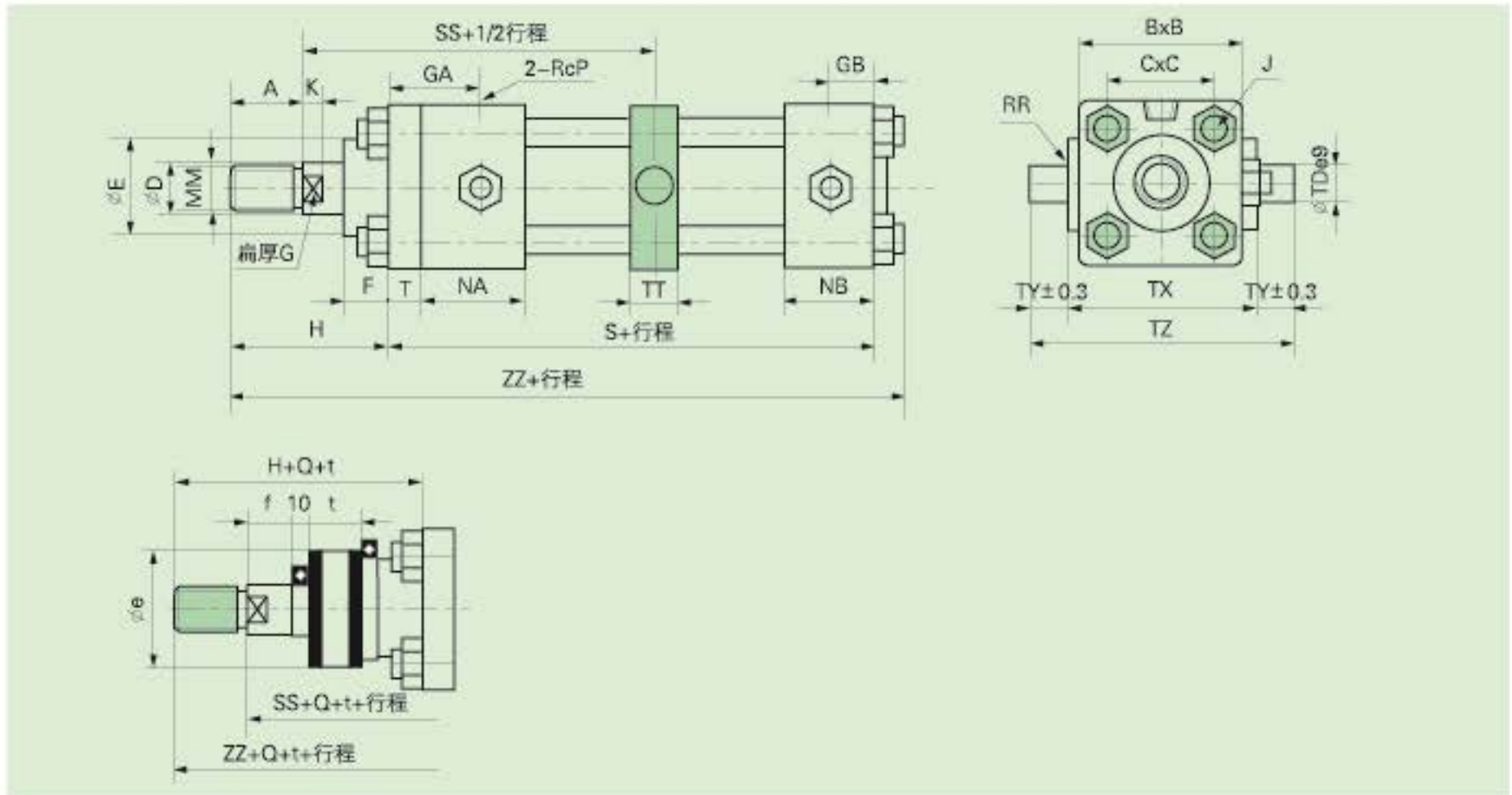
轴向脚架形/YG2ELB、YG2FLB、YG2HLB、YG2GLB



缸径(mm)	B	BB	C	F	GA	GB	J	NA	P	NB	S	T	CD	SS	LH	LT	LW	LX	X1
32	58	62	38	10	38	13	M10X1.25	42	3/8	28	141	11	11	203	40	8	30	40	32
40	65	69	45	10	38	13	M10X1.25	42	3/8	28	141	11	11	203	43	8	33	46	32
50	76	85	52	10	42	15	M10X1.25	47	1/2	33	155	13	14	220	50	8	37	58	35
63	90	98	63	10	46	15	M12X1.5	49	1/2	33	163	15	18	240	60	10	45	65	42
80	110	118	80	10	56	20	M16X1.5	58	3/4	40	184	18	18	269	72	12	50	87	50
100	135	150	102	10	58	21	M18X1.5	59	3/4	42	192	20	22	287	85	12	55	109	55
125	165	175	122	10	67	25	M22X1.5	68	1	50	220	24	26	331	105	15	73	130	66
140	185	195	138	10	69	24	M24X1.5	68	1	49	230	26	26	350	115	18	74	145	70
150	196	210	148	10	71	25	M27X1.5	69	1	51	240	28	30	365	123	18	80	155	75
160	210	225	160	10	74	25	M27X1.5	73	1	55	253	31	33	383	132	18	86	170	75
180	235	243	182	10	75	28	M30X1.5	85	1 1/4	71	275	33	33	415	148	20	95	185	85
200	262	272	200	10	85	32	M33X1.5	95	1 1/4	79	301	37	36	454	165	25	105	206	98
220	292	310	225	10	89	32	M39X1.5	95	1 1/2	79	305	41	42	480	185	30	120	230	115
250	325	335	250	10	106	40	M42X1.5	115	2	95	346	46	45	541	208	35	134	250	130

缸径(mm)	B系列								C系列								Y1	Z
	MM	A	D	Ef8	K	G	H	ZZ	MM	A	D	Ef8	K	G	H	ZZ		
32	M16X1.5	25	18	34	7	14	55	241	-	-	-	-	-	-	-	-	13	205
40	M20X1.5	30	22	40	9	19	60	246	M16X1.5	25	18	36	7	14	55	241	13	205
50	M24X1.5	35	28	46	11	24	65	270	M20X1.5	30	22	40	9	19	60	265	15	225
63	M30X1.5	45	35	55	13	30	80	303	M24X1.5	35	28	46	11	24	70	293	18	247
80	M39X1.5	60	45	65	15	41	95	349	M30X1.5	45	35	55	13	30	80	334	20	284
100	M48X1.5	75	55	80	16	50	115	385	M39X1.5	60	45	65	15	41	100	370	23	302
125	M64X2	95	70	95	20	65	140	455	M48X1.5	75	55	80	16	50	120	435	29	352
140	M72X2	110	80	105	20	75	160	490	M56X2	80	60	85	20	55	130	460	30	370
150	M76X2	115	85	110	20	80	165	510	M60X2	85	65	90	20	60	135	480	30	390
160	M80X2	120	90	115	20	85	175	538	M64X2	95	70	95	20	65	150	513	35	403
180	M95X2	140	100	125	25	95	195	595	-	-	-	-	-	-	-	-	40	445
200	M100X2	150	110	140	25	105	205	644	-	-	-	-	-	-	-	-	40	497
220	M120X2	180	125	150	25	115	240	705	-	-	-	-	-	-	-	-	45	535
250	M130X2	195	140	170	25	130	260	786	-	-	-	-	-	-	-	-	50	606

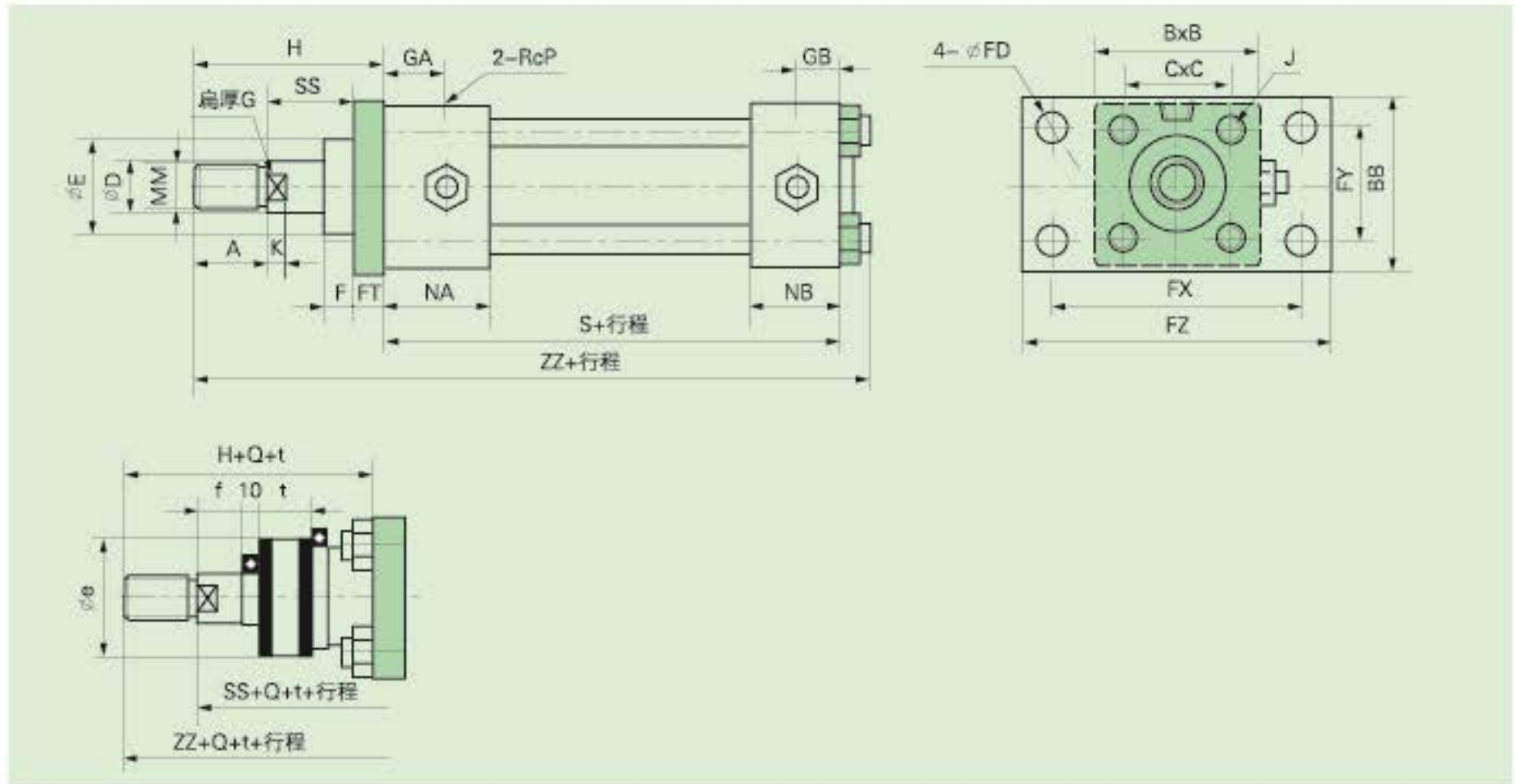
中间铰轴/YG2ETC、YG2FTC、YG2HTC、YG2GTC



缸径(mm)	B	C	F	GA	GB	J	NA	NB	P	S	T	TD	SS	TT	TX	TY	TZ
32	58	38	10	38	13	M10X1.25	42	28	3/8	141	11	20	113	28	58	20	98
40	65	45	10	38	13	M10X1.25	42	28	3/8	141	11	20	113	28	69	20	109
50	76	52	10	42	15	M10X1.25	47	33	1/2	155	13	25	121	33	85	25	135
63	90	63	10	46	15	M12X1.5	49	33	1/2	163	15	31.5	132	43	98	31.5	161
80	110	80	10	56	20	M16X1.5	58	40	3/4	184	18	31.5	146	43	118	31.5	181
100	135	102	10	58	21	M18X1.5	59	42	3/4	192	20	40	156	53	145	40	225
125	165	122	10	67	25	M22X1.5	68	50	1	220	24	50	177	58	175	50	275
140	185	138	10	69	24	M24X1.5	68	49	1	230	26	63	188	78	195	63	321
150	196	148	10	71	25	M27X1.5	69	51	1	240	28	63	194	78	206	63	332
160	210	160	10	74	25	M27X1.5	73	55	1	253	31	71	207	88	218	71	360
180	235	182	10	75	28	M30X1.5	85	71	1 1/4	275	33	80	216	98	243	80	403
200	262	200	10	85	32	M33X1.5	95	79	1 1/4	301	37	90	232	108	272	90	452
220	292	225	10	89	32	M39X1.5	95	79	1 1/2	305	41	100	241	117	300	100	500
250	325	250	10	106	40	M42X1.5	115	95	2	346	46	100	271	117	335	100	535

缸径(mm)	B系列								C系列							
	MM	A	D	Ef8	K	G	H	ZZ	MM	A	D	Ef8	K	G	H	ZZ
32	M16X1.5	25	18	34	7	14	55	207	-	-	-	-	-	-	-	-
40	M20X1.5	30	22	40	9	19	60	212	M16X1.5	25	18	36	7	14	55	207
50	M24X1.5	35	28	46	11	24	65	231	M20X1.5	30	22	40	9	19	60	226
63	M30X1.5	45	35	55	13	30	80	256	M24X1.5	35	28	46	11	24	70	247
80	M39X1.5	60	45	65	15	41	95	295	M30X1.5	45	35	55	13	30	80	280
100	M48X1.5	75	55	80	16	50	115	325	M39X1.5	60	45	65	15	41	100	310
125	M64X2	95	70	95	20	65	140	381	M48X1.5	75	55	80	16	50	120	361
140	M72X2	110	80	105	20	75	160	412	M56X2	80	60	85	20	55	130	382
150	M76X2	115	85	110	20	80	165	430	M60X2	85	65	90	20	60	135	400
160	M80X2	120	90	115	20	85	175	453	M64X2	95	70	95	20	65	150	428
180	M95X2	140	100	125	25	95	195	497	-	-	-	-	-	-	-	-
200	M100X2	150	110	140	25	105	205	535	-	-	-	-	-	-	-	-
220	M120X2	180	125	150	25	115	240	579	-	-	-	-	-	-	-	-
250	M130X2	195	140	170	25	130	260	643	-	-	-	-	-	-	-	-

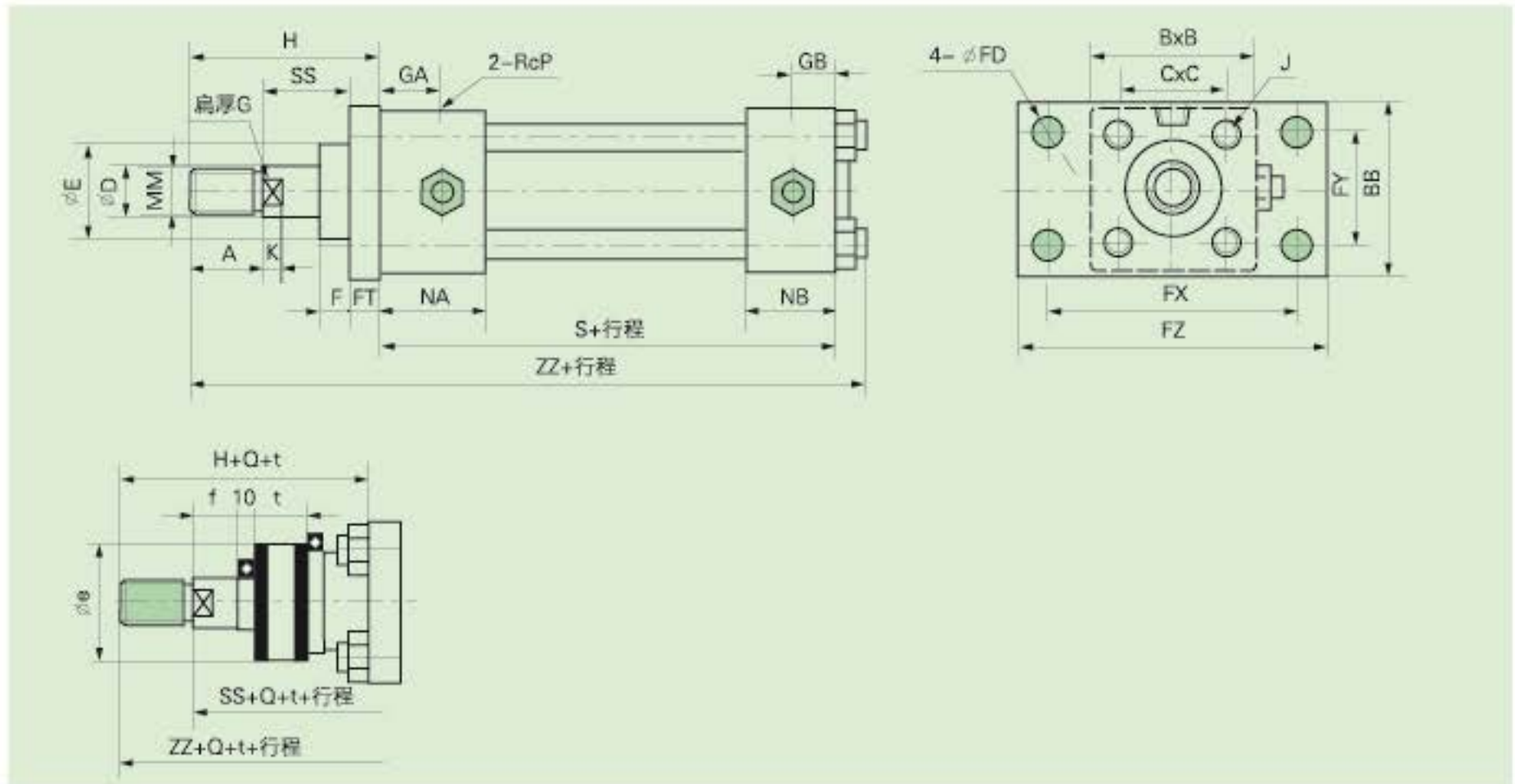
头部长法兰/YG2EFA、YG2FFA



缸径(mm)	B	BB	C	F	GA	GB	J	NA	P	NB	S	FD	FT	FX	FY	FZ	SS
32	58	62	38	10	27	13	M10X1.25	42	3/8	28	130	11	11	88	40	109	30
40	65	69	45	10	27	13	M10X1.25	42	3/8	28	130	11	11	95	46	118	30
50	76	85	52	10	29	15	M10X1.25	47	1/2	33	142	14	13	115	58	145	30
63	90	98	63	10	31	15	M12X1.5	49	1/2	33	148	18	15	132	65	165	35
80	110	118	80	10	38	20	M16X1.5	58	3/4	40	166	18	18	155	87	190	35
100	135	150	102	10	38	21	M18X1.5	59	3/4	42	172	22	20	190	109	230	40
125	165	175	122	10	43	25	M22X1.5	68	1	50	196	26	24	224	130	272	45
140	185	195	138	10	43	24	M24X1.5	68	1	49	204	26	26	250	145	300	50
150	196	210	148	10	43	25	M27X1.5	69	1	51	212	30	28	270	155	320	50
160	210	225	160	10	43	25	M27X1.5	73	1	55	222	33	31	285	170	345	55
180	235	243	182	10	42	28	M30X1.5	85	1 1/4	71	242	33	33	315	185	375	55
200	262	272	200	10	48	32	M33X1.5	95	1 1/4	79	264	36	37	355	206	425	55
220	292	310	225	10	48	32	M39X1.5	95	1 1/2	79	264	42	41	395	230	475	60
250	325	335	250	10	60	40	M42X1.5	115	2	95	300	45	46	425	250	515	65

缸径(mm)	B系列								C系列							
	MM	A	D	Ef8	K	G	H	ZZ	MM	A	D	Ef8	K	G	H	ZZ
32	M16X1.5	25	18	34	7	14	66	207	-	-	-	-	-	-	-	-
40	M20X1.5	30	22	40	9	19	71	212	M16X1.5	25	18	36	7	14	66	207
50	M24X1.5	35	28	46	11	24	78	231	M20X1.5	30	22	40	9	19	73	226
63	M30X1.5	45	35	55	13	30	95	257	M24X1.5	35	28	46	11	24	85	247
80	M39X1.5	60	45	65	15	41	113	295	M30X1.5	45	35	55	13	30	98	280
100	M48X1.5	75	55	80	16	50	135	325	M39X1.5	60	45	65	15	41	120	310
125	M64X2	95	70	95	20	65	164	381	M48X1.5	75	55	80	16	50	144	361
140	M72X2	110	80	105	20	75	186	412	M56X2	80	60	85	20	55	156	382
150	M76X2	115	85	110	20	80	193	430	M60X2	85	65	90	20	60	163	400
160	M80X2	120	90	115	20	85	206	453	M64X2	95	70	95	20	65	181	428
180	M95X2	140	100	125	25	95	228	497	-	-	-	-	-	-	-	-
200	M100X2	150	110	140	25	105	242	535	-	-	-	-	-	-	-	-
220	M120X2	180	125	150	25	115	281	579	-	-	-	-	-	-	-	-
250	M130X2	195	140	170	25	130	306	643	-	-	-	-	-	-	-	-

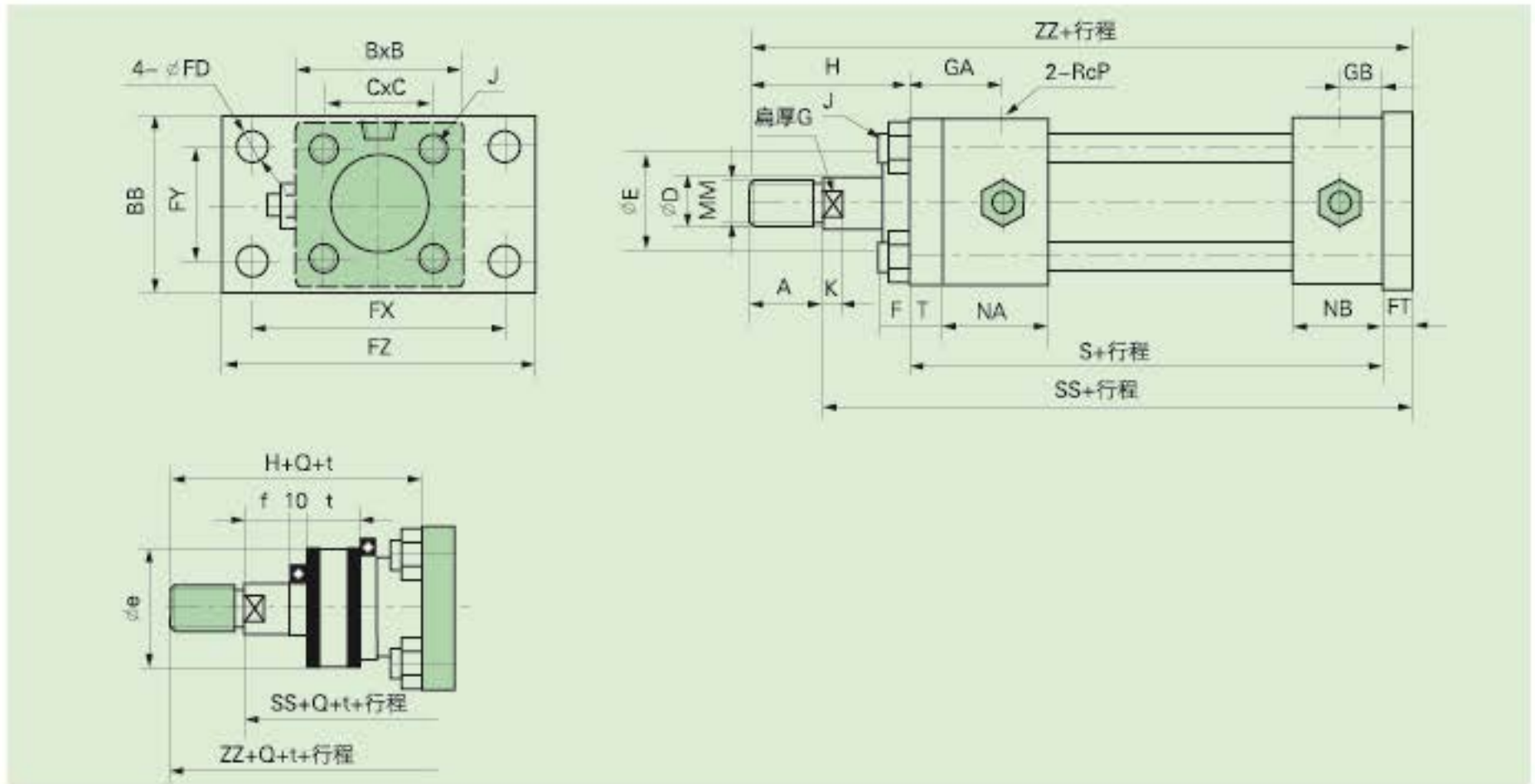
头部长法兰/YG2HFY、YG2GFY



缸径(mm)	B	BB	C	F	GA	GB	J	NA	P	NB	S	FD	FT	FX	FY	FZ	SS
32	58	62	38	10	27	13	M10X1.25	42	3/8	28	130	11	13	88	40	109	30
40	65	69	45	10	27	13	M10X1.25	42	3/8	28	130	11	13	95	46	118	30
50	76	85	52	10	29	15	M10X1.25	47	1/2	33	142	14	18	115	58	145	30
63	90	98	63	10	31	15	M12X1.5	49	1/2	33	148	18	20	132	65	165	35
80	110	118	80	10	38	20	M16X1.5	58	3/4	40	166	18	24	155	87	190	35
100	135	150	102	10	38	21	M18X1.5	59	3/4	42	172	22	28	190	109	230	40
125	165	175	122	10	43	25	M22X1.5	68	1	50	196	26	33	224	130	272	45
140	185	195	138	10	43	24	M24X1.5	68	1	49	204	26	37	250	145	300	50
150	196	210	148	10	43	25	M27X1.5	69	1	51	212	30	39	270	155	320	50
160	210	225	160	10	43	25	M27X1.5	73	1	55	222	33	41	285	170	345	55
180	235	243	182	10	42	28	M30X1.5	85	1 1/4	71	242	33	46	315	185	375	55
200	262	272	200	10	48	32	M33X1.5	95	1 1/4	79	264	36	51	355	206	425	55
220	292	310	225	10	48	32	M39X1.5	95	1 1/2	79	264	42	58	395	230	475	60
250	325	335	250	10	60	40	M42X1.5	115	2	95	300	45	65	425	250	515	65

缸径(mm)	B系列								C系列							
	MM	A	D	Ef8	K	G	H	ZZ	MM	A	D	Ef8	K	G	H	ZZ
32	M16X1.5	25	18	34	7	14	68	209	-	-	-	-	-	-	-	-
40	M20X1.5	30	22	40	9	19	73	214	M16X1.5	25	18	36	7	14	68	209
50	M24X1.5	35	28	46	11	24	83	236	M20X1.5	30	22	40	9	19	78	231
63	M30X1.5	45	35	55	13	30	100	261	M24X1.5	35	28	46	11	24	90	251
80	M39X1.5	60	45	65	15	41	119	301	M30X1.5	45	35	55	13	30	104	286
100	M48X1.5	75	55	80	16	50	143	333	M39X1.5	60	45	65	15	41	128	318
125	M64X2	95	70	95	20	65	173	390	M48X1.5	75	55	80	16	50	153	370
140	M72X2	110	80	105	20	75	197	423	M56X2	80	60	85	20	55	167	393
150	M76X2	115	85	110	20	80	204	441	M60X2	85	65	90	20	60	174	411
160	M80X2	120	90	115	20	85	216	463	M64X2	95	70	95	20	65	191	438
180	M95X2	140	100	125	25	95	241	510	-	-	-	-	-	-	-	-
200	M100X2	150	110	140	25	105	256	549	-	-	-	-	-	-	-	-
220	M120X2	180	125	150	25	115	298	596	-	-	-	-	-	-	-	-
250	M130X2	195	140	170	25	130	325	662	-	-	-	-	-	-	-	-

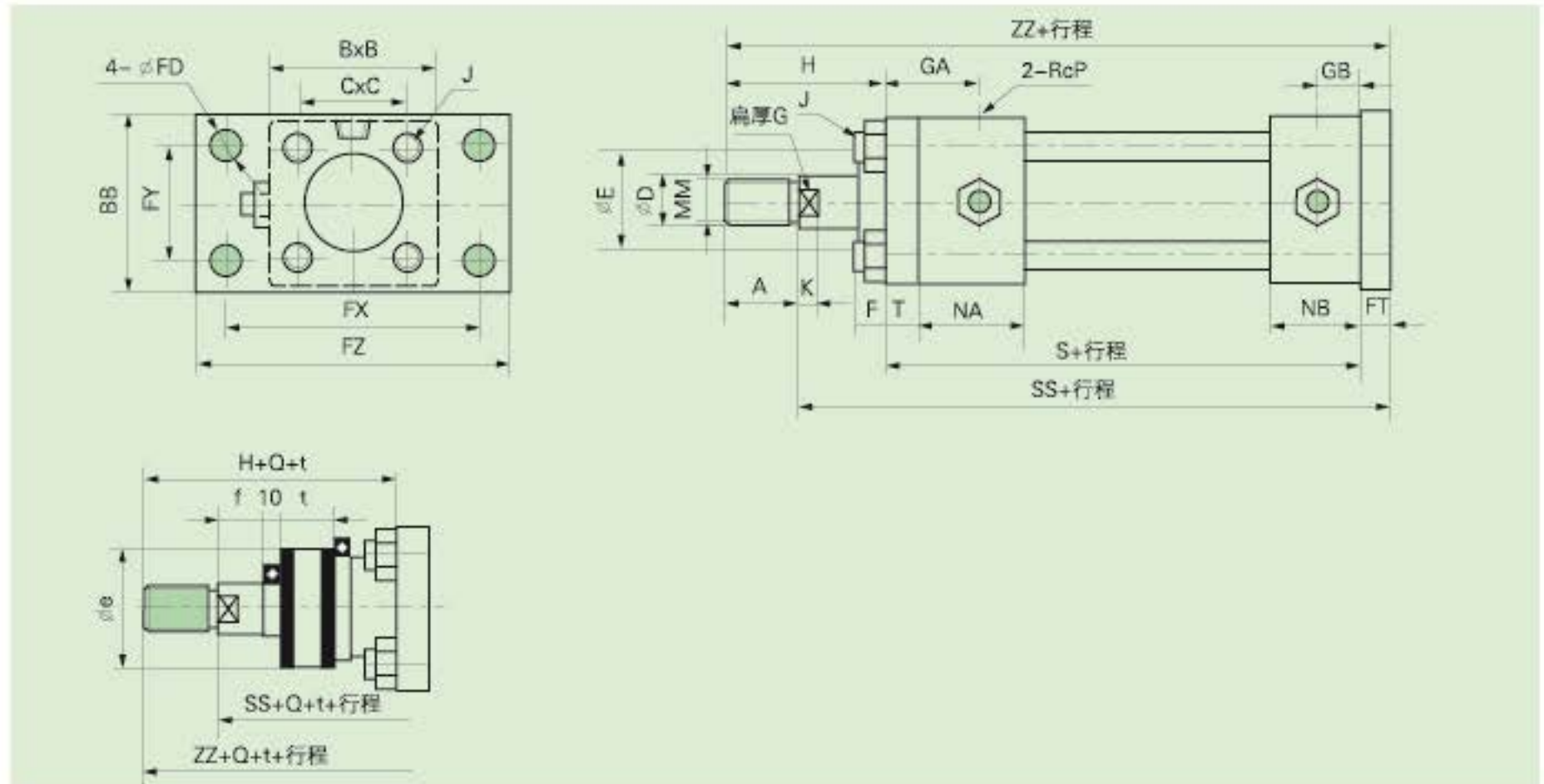
尾部长法兰/YG2EFB、YG2FFB



缸径(mm)	B	BB	C	F	GA	GB	NA	NB	J	P	S	FD	FT	FX	FY	FZ	SS
32	58	62	38	10	38	13	42	28	M10X1.25	3/8	141	11	11	88	40	109	182
40	65	69	45	10	38	13	42	28	M10X1.25	3/8	141	11	11	95	46	118	182
50	76	85	52	10	42	15	47	33	M10X1.25	1/2	155	14	13	115	58	145	198
63	90	98	63	10	46	15	49	33	M12X1.5	1/2	163	18	15	132	65	165	213
80	110	118	80	10	56	20	58	40	M16X1.5	3/4	184	18	18	155	87	190	237
100	135	150	102	10	58	21	59	42	M18X1.5	3/4	192	22	20	190	109	230	252
125	165	175	122	10	67	25	68	50	M22X1.5	1	220	26	24	224	130	272	289
140	185	195	138	10	69	24	68	49	M24X1.5	1	230	26	26	250	145	300	306
150	196	210	148	10	71	25	69	51	M27X1.5	1	240	30	28	270	155	320	318
160	210	225	160	10	74	25	73	55	M27X1.5	1	253	33	31	285	170	345	339
180	235	243	182	10	75	28	85	71	M30X1.5	1 1/4	275	33	33	315	185	375	363
200	262	272	200	10	85	32	95	79	M33X1.5	1 1/4	301	36	37	355	206	425	393
220	292	310	225	10	89	32	95	79	M39X1.5	1 1/2	305	42	41	395	230	475	406
250	325	335	250	10	106	40	115	95	M42X1.5	2	346	45	46	425	250	515	457

缸径(mm)	B系列								C系列								T
	MM	A	D	Ef8	K	G	H	ZZ	MM	A	D	Ef8	K	G	H	ZZ	
32	M16X1.5	25	18	34	7	14	55	207	-	-	-	-	-	-	-	-	11
40	M20X1.5	30	22	40	9	19	60	212	M16X1.5	25	18	36	7	14	55	207	11
50	M24X1.5	35	28	46	11	24	65	233	M20X1.5	30	22	40	9	19	60	228	13
63	M30X1.5	45	35	55	13	30	80	258	M24X1.5	35	28	46	11	24	70	248	15
80	M39X1.5	60	45	65	15	41	95	297	M30X1.5	45	35	55	13	30	80	282	18
100	M48X1.5	75	55	80	16	50	115	327	M39X1.5	60	45	65	15	41	100	312	20
125	M64X2	95	70	95	20	65	140	384	M48X1.5	75	55	80	16	50	120	364	24
140	M72X2	110	80	105	20	75	160	416	M56X2	80	60	85	20	55	130	386	26
150	M76X2	115	85	110	20	80	165	433	M60X2	85	65	90	20	60	135	403	28
160	M80X2	120	90	115	20	85	175	459	M64X2	95	70	95	20	65	150	434	31
180	M95X2	140	100	125	25	95	195	503	-	-	-	-	-	-	-	-	33
200	M100X2	150	110	140	25	105	205	543	-	-	-	-	-	-	-	-	37
220	M120X2	180	125	150	25	115	240	586	-	-	-	-	-	-	-	-	41
250	M130X2	195	140	170	25	130	260	652	-	-	-	-	-	-	-	-	46

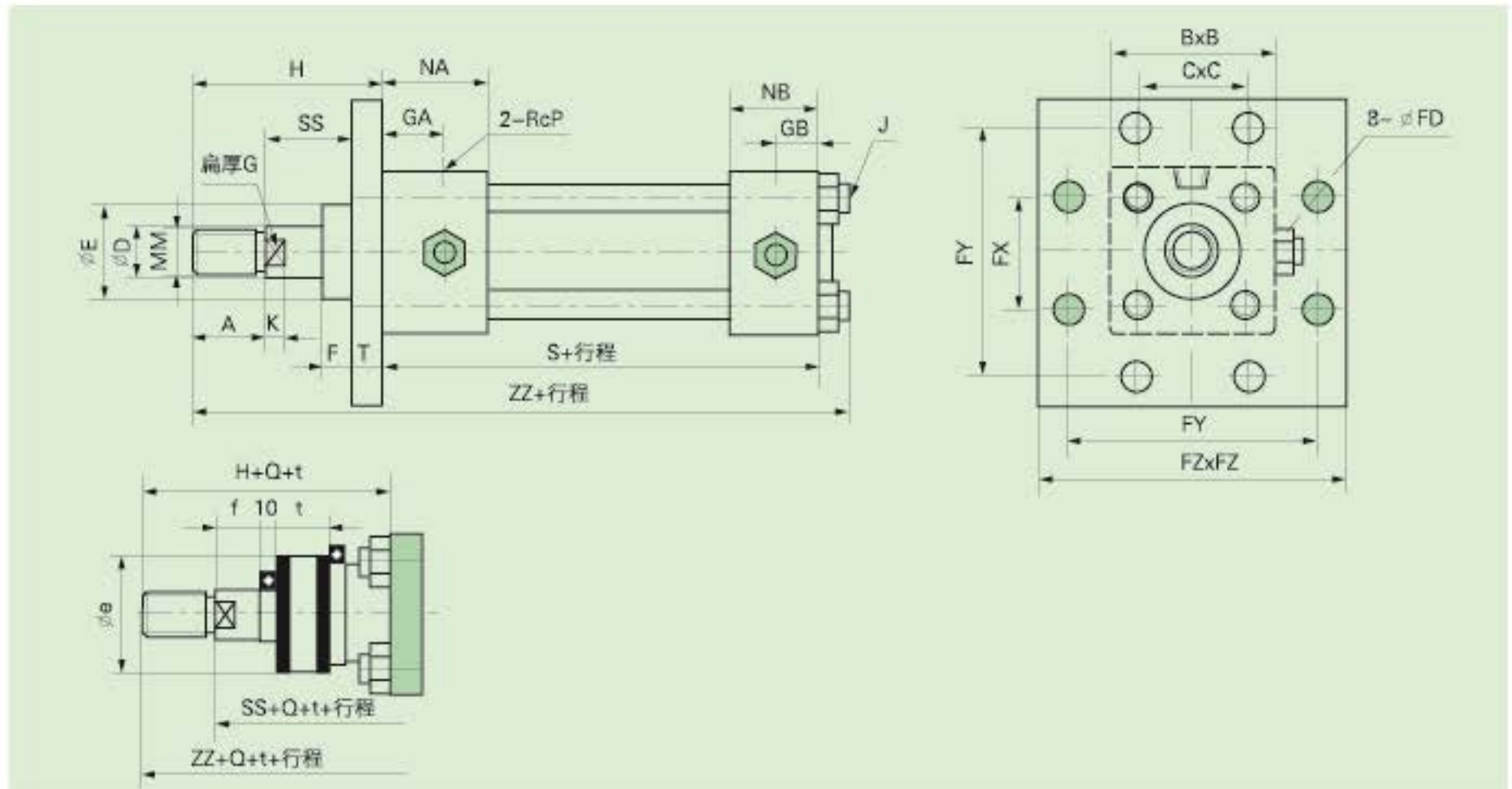
尾部长法兰/YG2HFZ、YG2GFZ



缸径(mm)	B	BB	C	F	GA	GB	J	NA	P	NB	S	FD	FT	FX	FY	FZ	SS
32	58	62	38	10	38	13	M10X1.25	42	3/8	28	141	11	13	88	40	109	184
40	65	69	45	10	38	13	M10X1.25	42	3/8	28	141	11	13	95	46	118	184
50	76	85	52	10	42	15	M10X1.25	47	1/2	33	155	14	18	115	58	145	203
63	90	98	63	10	46	15	M12X1.5	49	1/2	33	163	18	20	132	65	165	218
80	110	118	80	10	56	20	M16X1.5	58	3/4	40	184	18	24	155	87	190	243
100	135	150	102	10	58	21	M18X1.5	59	3/4	42	192	22	28	190	109	230	260
125	165	175	122	10	67	25	M22X1.5	68	1	50	220	26	33	224	130	272	289
140	185	195	138	10	69	24	M24X1.5	68	1	49	230	26	37	250	145	300	306
150	196	210	148	10	71	25	M27X1.5	69	1	51	240	30	39	270	155	320	318
160	210	225	160	10	74	25	M27X1.5	73	1	55	253	33	41	285	170	345	339
180	235	243	182	10	75	28	M30X1.5	85	1 1/4	71	242	33	46	315	185	375	376
200	262	272	200	10	85	32	M33X1.5	95	1 1/4	79	264	36	51	355	206	425	407
220	292	310	225	10	89	32	M39X1.5	95	1 1/2	79	264	42	58	395	230	475	423
250	325	335	250	10	106	40	M42X1.5	115	2	95	300	45	65	425	250	515	476

缸径(mm)	B系列								C系列							T	
	MM	A	D	Ef8	K	G	H	ZZ	MM	A	D	Ef8	K	G	H		ZZ
32	M16X1.5	25	18	34	7	14	55	209	-	-	-	-	-	-	-	-	11
40	M20X1.5	30	22	40	9	19	60	214	M16X1.5	25	18	36	7	14	55	209	11
50	M24X1.5	35	28	46	11	24	65	238	M20X1.5	30	22	40	9	19	60	233	13
63	M30X1.5	45	35	55	13	30	80	263	M24X1.5	35	28	46	11	24	70	253	15
80	M39X1.5	60	45	65	15	41	95	303	M30X1.5	45	35	55	13	30	80	288	18
100	M48X1.5	75	55	80	16	50	115	335	M39X1.5	60	45	65	15	41	100	320	20
125	M64X2	95	70	95	20	65	140	393	M48X1.5	75	55	80	16	50	120	373	24
140	M72X2	110	80	105	20	75	160	427	M56X2	80	60	85	20	55	130	397	26
150	M76X2	115	85	110	20	80	165	444	M60X2	85	65	90	20	60	135	414	28
160	M80X2	120	90	115	20	85	175	469	M64X2	95	70	95	20	65	150	434	31
180	M95X2	140	100	125	25	95	195	516	-	-	-	-	-	-	-	-	33
200	M100X2	150	110	140	25	105	205	557	-	-	-	-	-	-	-	-	37
220	M120X2	180	125	150	25	115	240	603	-	-	-	-	-	-	-	-	41
250	M130X2	195	140	170	25	130	260	671	-	-	-	-	-	-	-	-	46

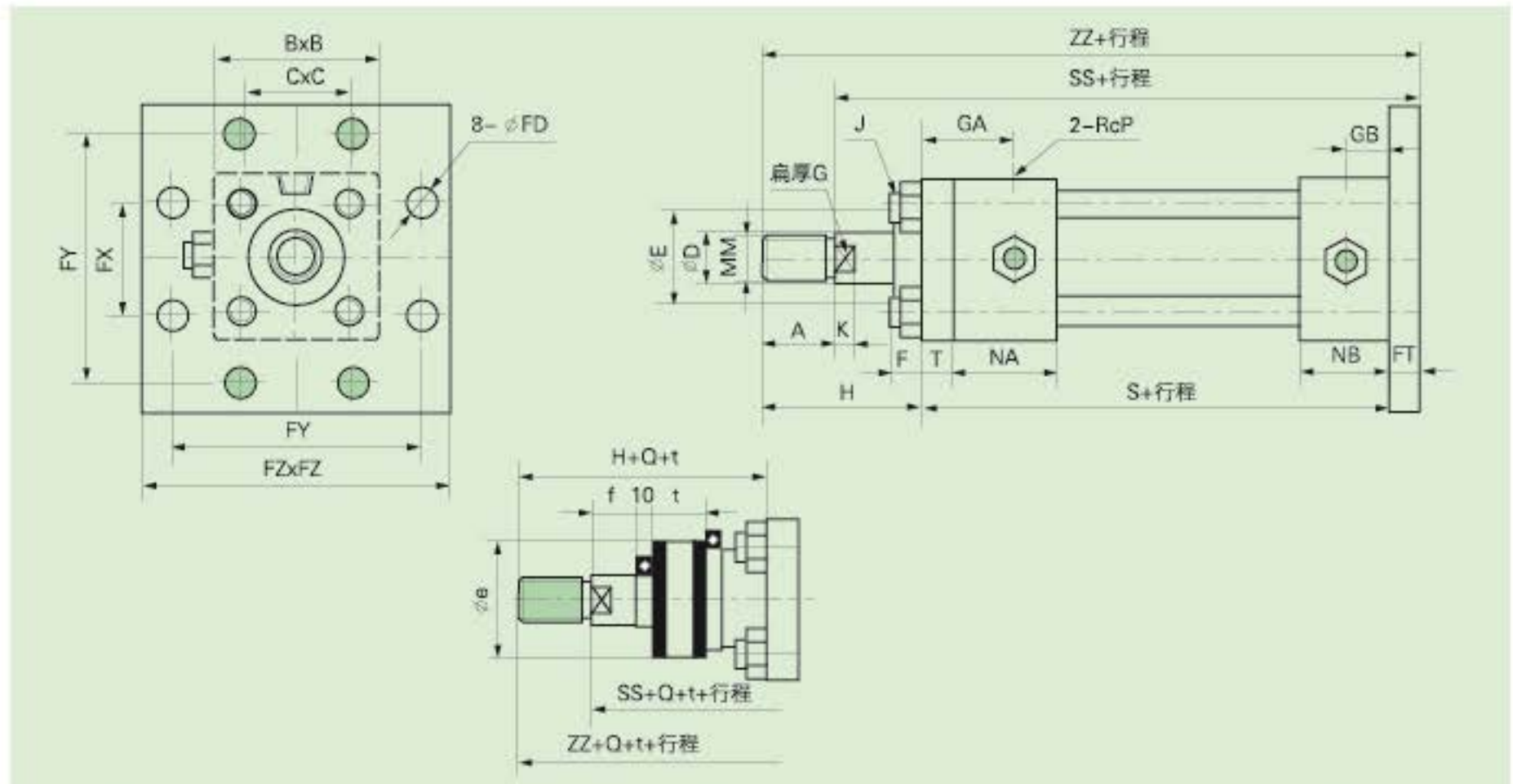
头部正方法兰/YG2EFC、YG2FFC、YG2HFC、YG2GFC



缸径(mm)	B	C	F	GA	GB	J	NA	NB	P	FD	FT	FY	FX	FZ	SS	S
32	58	38	10	27	13	M10X1.25	42	28	3/8	11	11	88	40	109	30	130
40	65	45	10	27	13	M10X1.25	42	28	3/8	11	11	95	46	118	30	130
50	76	52	10	29	15	M10X1.25	47	33	1/2	14	13	115	58	145	30	142
63	90	63	10	31	15	M12X1.5	49	33	1/2	18	15	132	65	165	35	148
80	110	80	10	38	20	M16X1.5	58	40	3/4	18	18	155	87	190	35	166
100	135	102	10	38	21	M18X1.5	59	42	3/4	22	20	190	109	230	40	172
125	165	122	10	43	25	M22X1.5	68	50	1	26	24	224	130	272	45	196
140	185	138	10	43	24	M24X1.5	68	49	1	26	26	250	145	300	50	204
150	196	148	10	43	25	M27X1.5	69	51	1	30	28	270	155	320	50	212
160	210	160	10	43	25	M27X1.5	73	55	1	33	31	285	170	345	55	222
180	235	182	10	42	28	M30X1.5	85	71	1 1/4	33	33	315	185	375	55	242
200	262	200	10	48	32	M33X1.5	95	79	1 1/4	36	37	355	206	425	55	264
220	292	225	10	48	32	M39X1.5	95	79	1 1/2	42	41	395	230	475	60	264
250	325	250	10	60	40	M42X1.5	115	95	2	45	46	425	250	515	65	300

缸径(mm)	B系列								C系列							
	MM	A	D	Ef8	K	G	H	ZZ	MM	A	D	Ef8	K	G	H	ZZ
32	M16X1.5	25	18	34	7	14	66	207	-	-	-	-	-	-	-	-
40	M20X1.5	30	22	40	9	19	71	212	M16X1.5	25	18	36	7	14	66	207
50	M24X1.5	35	28	46	11	24	78	231	M20X1.5	30	22	40	9	19	73	226
63	M30X1.5	45	35	55	13	30	95	257	M24X1.5	35	28	46	11	24	85	247
80	M39X1.5	60	45	65	15	41	113	295	M30X1.5	45	35	55	13	30	98	280
100	M48X1.5	75	55	80	16	50	135	325	M39X1.5	60	45	65	15	41	120	310
125	M64X2	95	70	95	20	65	164	381	M48X1.5	75	55	80	16	50	144	361
140	M72X2	110	80	105	20	75	186	412	M56X2	80	60	85	20	55	156	382
150	M76X2	115	85	110	20	80	193	430	M60X2	85	65	90	20	60	163	400
160	M80X2	120	90	115	20	85	206	453	M64X2	95	70	95	20	65	181	428
180	M95X2	140	100	125	25	95	228	497	-	-	-	-	-	-	-	-
200	M100X2	150	110	140	25	105	242	535	-	-	-	-	-	-	-	-
220	M120X2	180	125	150	25	115	281	579	-	-	-	-	-	-	-	-
250	M130X2	195	140	170	25	130	306	643	-	-	-	-	-	-	-	-

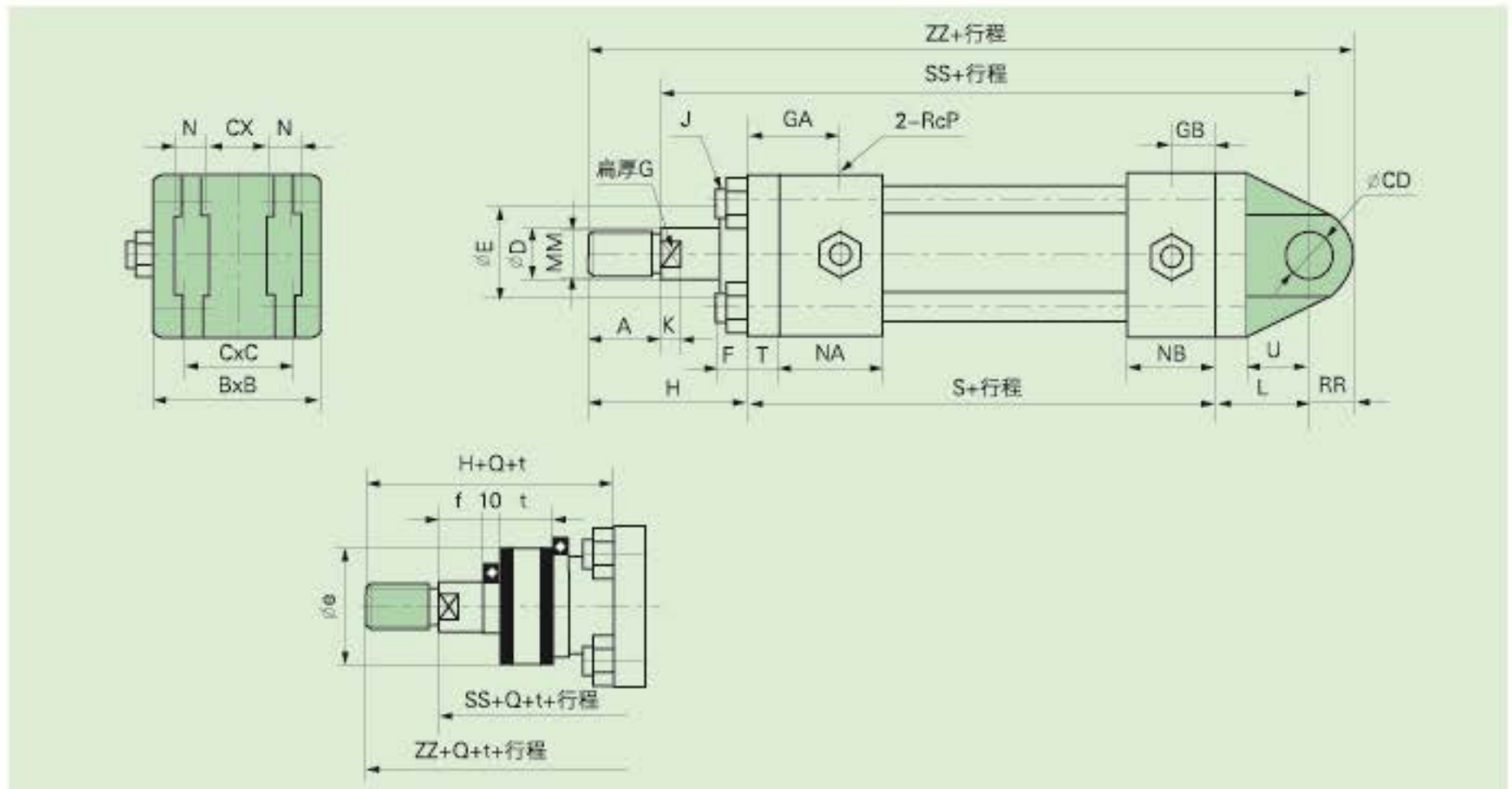
尾部正方法兰/YG2EFD、YG2FFD、YG2HFD、YG2GFD



缸径(mm)	B	C	F	GA	GB	J	NA	NB	P	S	T	FD	FT	FY	FX	FZ	SS
32	58	38	10	38	13	M10X1.25	42	28	3/8	141	11	11	11	88	40	109	182
40	65	45	10	38	13	M10X1.25	42	28	3/8	141	11	11	11	95	46	118	182
50	76	52	10	42	15	M10X1.25	47	33	1/2	155	13	14	13	115	58	145	198
63	90	63	10	46	15	M12X1.5	49	33	1/2	163	15	18	15	132	65	165	213
80	110	80	10	56	20	M16X1.5	58	40	3/4	184	18	18	18	155	87	190	237
100	135	102	10	58	21	M18X1.5	59	42	3/4	192	20	22	20	190	109	230	252
125	165	122	10	67	25	M22X1.5	68	50	1	220	24	26	24	224	130	272	289
140	185	138	10	69	24	M24X1.5	68	49	1	230	26	26	26	250	145	300	306
150	196	148	10	71	25	M27X1.5	69	51	1	240	28	30	28	270	155	320	318
160	210	160	10	74	25	M27X1.5	73	55	1	253	31	33	31	285	170	345	339
180	235	182	10	75	28	M30X1.5	85	71	1 1/4	275	33	33	33	315	185	375	363
200	262	200	10	85	32	M33X1.5	95	79	1 1/4	301	37	36	37	355	206	425	393
220	292	225	10	89	32	M39X1.5	95	79	1 1/2	305	41	42	41	395	230	475	406
250	325	250	10	106	40	M42X1.5	115	95	2	346	46	45	46	425	250	515	457

缸径(mm)	B系列								C系列							
	MM	A	D	Ef8	K	G	H	ZZ	MM	A	D	Ef8	K	G	H	ZZ
32	M16X1.5	25	18	34	7	14	55	207	-	-	-	-	-	-	-	-
40	M20X1.5	30	22	40	9	19	60	212	M16X1.5	25	18	36	7	14	55	207
50	M24X1.5	35	28	46	11	24	65	233	M20X1.5	30	22	40	9	19	60	228
63	M30X1.5	45	35	55	13	30	80	258	M24X1.5	35	28	46	11	24	70	248
80	M39X1.5	60	45	65	15	41	95	297	M30X1.5	45	35	55	13	30	80	282
100	M48X1.5	75	55	80	16	50	115	327	M39X1.5	60	45	65	15	41	100	312
125	M64X2	95	70	95	20	65	140	384	M48X1.5	75	55	80	16	50	120	364
140	M72X2	110	80	105	20	75	160	416	M56X2	80	60	85	20	55	130	286
150	M76X2	115	85	110	20	80	165	433	M60X2	85	65	90	20	60	135	403
160	M80X2	120	90	115	20	85	175	459	M64X2	95	70	95	20	65	150	434
180	M95X2	140	100	125	25	95	195	503	-	-	-	-	-	-	-	-
200	M100X2	150	110	140	25	105	205	543	-	-	-	-	-	-	-	-
220	M120X2	180	125	150	25	115	240	586	-	-	-	-	-	-	-	-
250	M130X2	195	140	170	25	130	260	652	-	-	-	-	-	-	-	-

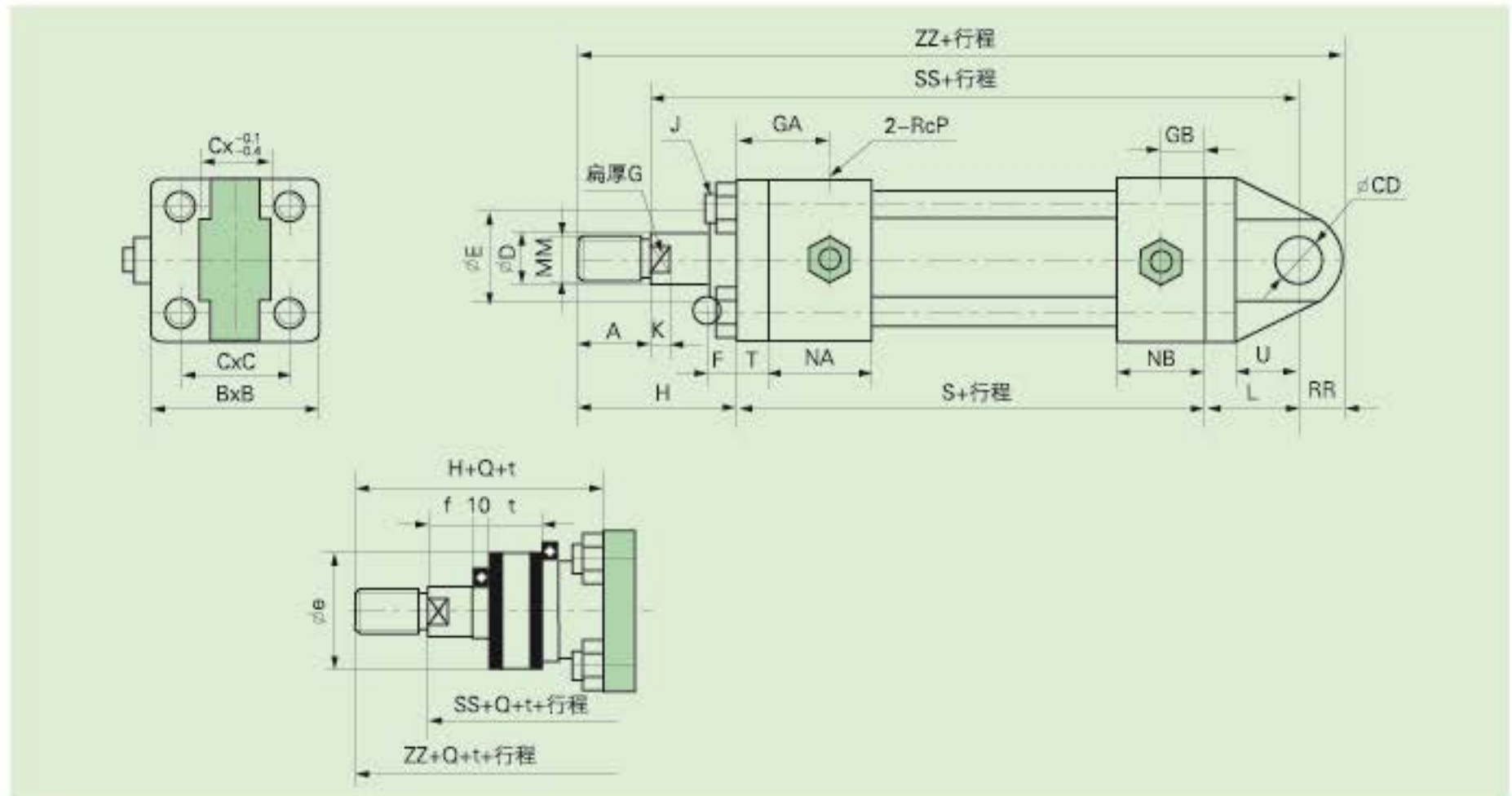
尾部双耳/YG2ECB、YG2FCB、YG2HCB、YG2GCB



缸径(mm)	B	C	F	GA	GB	J	NA	NB	P	S	T	CX	CD	RR	SS	U	L
32	58	38	10	38	13	M10X1.25	42	28	3/8	141	11	25	16	16	209	22	38
40	65	45	10	38	13	M10X1.25	42	28	3/8	141	11	25	16	16	209	22	38
50	76	52	10	42	15	M10X1.25	47	33	1/2	155	13	31.5	20	20	230	25	45
63	90	63	10	46	15	M12X1.5	49	33	1/2	163	15	40	31.5	31.5	261	40	63
80	110	80	10	56	20	M16X1.5	58	40	3/4	184	18	40	31.5	31.5	291	40	72
100	135	102	10	58	21	M18X1.5	59	42	3/4	192	20	50	40	40	316	50	84
125	165	122	10	67	25	M22X1.5	68	50	1	220	24	63	50	50	365	63	100
140	185	138	10	69	24	M24X1.5	68	49	1	230	26	80	63	63	400	80	120
150	196	148	10	71	25	M27X1.5	69	51	1	240	28	80	63	63	412	80	122
160	210	160	10	74	25	M27X1.5	73	55	1	253	31	80	71	71	445	90	137
180	235	182	10	75	28	M30X1.5	85	71	1 1/4	275	33	100	80	80	480	100	150
200	262	200	10	85	32	M33X1.5	95	79	1 1/4	301	37	125	90	90	526	115	170
220	292	225	10	89	32	M39X1.5	95	79	1 1/2	305	41	125	100	100	550	125	185
250	325	250	10	106	40	M42X1.5	115	95	2	346	46	125	100	100	596	125	185

缸径(mm)	B系列								C系列								N
	MM	A	D	Ef8	K	G	H	ZZ	MM	A	D	Ef8	K	G	H	ZZ	
32	M16X1.5	25	18	34	7	14	55	250	-	-	-	-	-	-	-	-	12.5
40	M20X1.5	30	22	40	9	19	60	255	M16X1.5	25	18	36	7	14	55	250	13.5
50	M24X1.5	35	28	46	11	24	65	285	M20X1.5	30	22	40	9	19	60	280	16
63	M30X1.5	45	35	55	13	30	80	337.5	M24X1.5	35	28	46	11	24	70	327.5	20
80	M39X1.5	60	45	65	15	41	95	382.5	M30X1.5	45	35	55	13	30	80	367.5	20
100	M48X1.5	75	55	80	16	50	115	431	M39X1.5	60	45	65	15	41	100	416	25
125	M64X2	95	70	95	20	65	140	510	M48X1.5	75	55	80	16	50	120	490	31.5
140	M72X2	110	80	105	20	75	160	573	M56X2	80	60	85	20	55	130	543	40
150	M76X2	115	85	110	20	80	165	590	M60X2	85	65	90	20	60	135	560	40
160	M80X2	120	90	115	20	85	175	636	M64X2	95	70	95	20	65	150	611	40
180	M95X2	140	100	125	25	95	195	700	-	-	-	-	-	-	-	-	50
200	M100X2	150	110	140	25	105	205	766	-	-	-	-	-	-	-	-	63
220	M120X2	180	125	150	25	115	240	830	-	-	-	-	-	-	-	-	63
250	M130X2	195	140	170	25	130	260	891	-	-	-	-	-	-	-	-	63

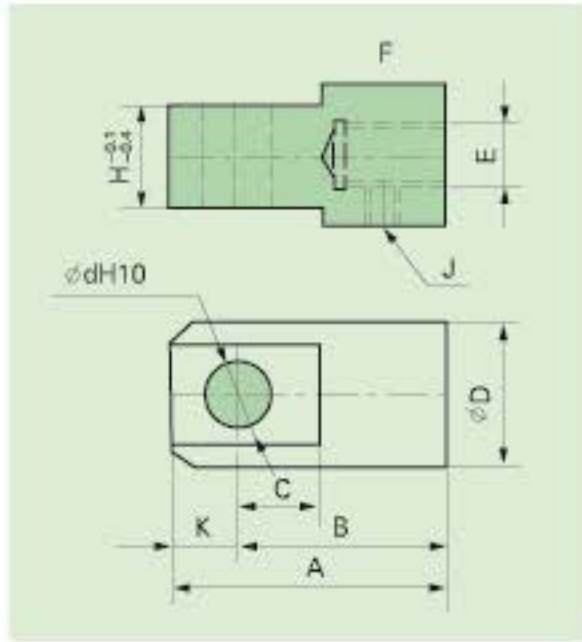
尾部单耳/YG2ECA、YG2FCA、YG2HCA、YG2GCA



缸径(mm)	B	C	F	GA	GB	J	NA	NB	P	S	T	CX	CD	RR	SS	U	L
32	58	38	10	38	13	M10X1.25	42	28	3/8	141	11	25	16	16	209	22	38
40	65	45	10	38	13	M10X1.25	42	28	3/8	141	11	25	16	16	209	22	38
50	76	52	10	42	15	M10X1.25	47	33	1/2	155	13	31.5	20	20	230	25	45
63	90	63	10	46	15	M12X1.5	49	33	1/2	163	15	40	31.5	31.5	261	40	63
80	110	80	10	56	20	M16X1.5	58	40	3/4	184	18	40	31.5	31.5	291	40	72
100	135	102	10	58	21	M18X1.5	59	42	3/4	192	20	50	40	40	316	50	84
125	165	122	10	67	25	M22X1.5	68	50	1	220	24	63	50	50	365	63	100
140	185	138	10	69	24	M24X1.5	68	49	1	230	26	80	63	63	400	80	120
150	196	148	10	71	25	M27X1.5	69	51	1	240	28	80	63	63	412	80	122
160	210	160	10	74	25	M27X1.5	73	55	1	253	31	80	71	71	445	90	137
180	235	182	10	75	28	M30X1.5	85	71	1 1/4	275	33	100	80	80	480	100	150
200	262	200	10	85	32	M33X1.5	95	79	1 1/4	301	37	125	90	90	526	115	170
220	292	225	10	89	32	M39X1.5	95	79	1 1/2	305	41	125	100	100	550	125	185
250	325	250	10	106	40	M42X1.5	115	95	2	346	46	125	100	100	596	125	185

缸径(mm)	B系列								C系列							
	MM	A	D	Ef8	K	G	H	ZZ	MM	A	D	Ef8	K	G	H	ZZ
32	M16X1.5	25	18	34	7	14	55	250	-	-	-	-	-	-	-	-
40	M20X1.5	30	22	40	9	19	60	255	M16X1.5	25	18	36	7	14	55	250
50	M24X1.5	35	28	46	11	24	65	285	M20X1.5	30	22	40	9	19	60	280
63	M30X1.5	45	35	55	13	30	80	337.5	M24X1.5	35	28	46	11	24	70	327.5
80	M39X1.5	60	45	65	15	41	95	382.5	M30X1.5	45	35	55	13	30	80	367.5
100	M48X1.5	75	55	80	16	50	115	431	M39X1.5	60	45	65	15	41	100	416
125	M64X2	95	70	95	20	65	140	510	M48X1.5	75	55	80	16	50	120	490
140	M72X2	110	80	105	20	75	160	573	M56X2	80	60	85	20	55	130	543
150	M76X2	115	85	110	20	80	165	590	M60X2	85	65	90	20	60	135	560
160	M80X2	120	90	115	20	85	175	636	M64X2	95	70	95	20	65	150	611
180	M95X2	140	100	125	25	95	195	700	-	-	-	-	-	-	-	-
200	M100X2	150	110	140	25	105	205	766	-	-	-	-	-	-	-	-
220	M120X2	180	125	150	25	115	240	830	-	-	-	-	-	-	-	-
250	M130X2	195	140	170	25	130	260	891	-	-	-	-	-	-	-	-

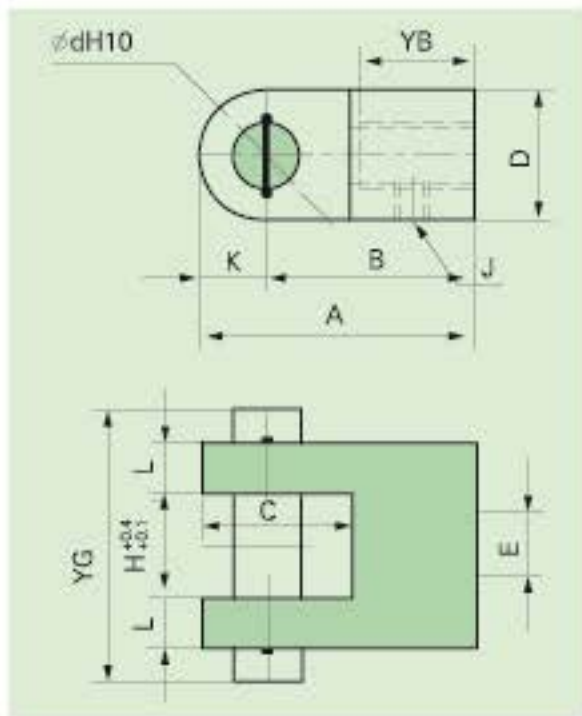
单耳环



	缸径	A	B	C	D	d	E	F	H	J	K
B系列	32	76	60	25	32	16	M16X1.5	26	25	M5X0.8	16
	40	76	60	25	32	16	M20X1.5	31	25	M5X0.8	16
	50	90	70	30	40	20	M24X1.5	36	31.5	M5X0.8	20
	63	145	115	45	60	31.5	M30X1.5	50	40	M6X1	30
	80	145	115	45	60	31.5	M39X1.5	61	40	M6X1	30
	100	185	145	57	79	40	M48X1.5	76	50	M8X1.25	40
	125	218	168	63	105	50	M64X2	98	63	M10X1.25	50
	140	273	210	80	130	63	M72X2	113	80	M10X1.25	63
	150	278	215	80	130	63	M76X2	118	80	M10X1.25	63
160	301	230	90	150	71	M80X2	123	80	M10X1.25	71	

	缸径	A	B	C	D	d	E	F	H	J	K
C系列	40	76	60	25	32	16	M16X1.5	26	25	M5X0.8	16
	50	90	70	30	40	20	M20X1.5	31	31.5	M5X0.8	20
	63	145	115	45	60	31.5	M24X1.5	40	40	M6X1	30
	80	145	115	45	60	31.5	M30X1.5	50	40	M6X1	30
	100	185	145	57	79	40	M39X1.5	63	50	M8X1.25	40
	125	218	168	63	105	50	M48X1.5	78	63	M10X1.25	50
	140	273	210	80	130	63	M56X2	82	80	M10X1.25	63
	150	278	215	80	130	63	M60X2	88	80	M10X1.25	63
	160	301	230	90	150	71	M64X2	98	80	M10X1.25	71

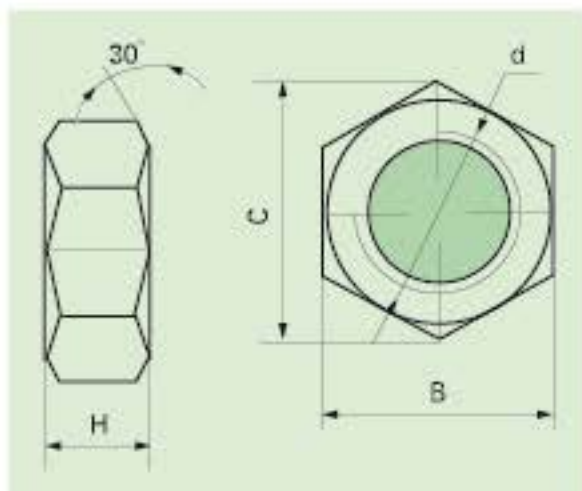
带销双耳环



	缸径	A	B	C	D	d	E	H	J	K	L	YG	YB
B系列	32	76	60	41	32	16	M16X1.5	25	M5X0.8	16	12.5	66	26
	40	76	60	41	32	16	M20X1.5	25	M5X0.8	16	12.5	66	31
	50	90	70	50	40	20	M24X1.5	31.5	M5X0.8	20	16	80	36
	63	145	115	75	60	31.5	M30X1.5	40	M6X1	30	20	101	50
	80	145	115	75	60	31.5	M39X1.5	40	M6X1	30	20	101	61
	100	185	145	95	80	40	M48X1.5	50	M8X1.25	40	25	126	76
	125	218	168	113	100	50	M64X2	63	M10X1.25	50	31.5	153	89
	140	273	210	143	126	63	M72X2	80	M10X1.25	63	40	192	113
	150	278	215	143	126	63	M76X2	80	M10X1.25	63	40	192	118
160	301	230	161	142	71	M80X2	80	M10X1.25	71	40	192	123	

	缸径	A	B	C	D	d	E	H	J	K	L	YG	YB
C系列	40	76	60	41	32	16	M16X1.5	25	M5X0.8	16	12.5	66	26
	50	90	70	50	40	20	M20X1.5	31.5	M5X0.8	20	16	80	31
	63	145	115	75	60	31.5	M24X1.5	40	M6X1	30	20	101	40
	80	145	115	75	60	31.5	M30X1.5	40	M6X1	30	20	101	50
	100	185	145	95	80	40	M39X1.5	50	M8X1.25	40	25	126	63
	125	218	168	113	100	50	M48X1.5	63	M10X1.25	50	31.5	153	78
	140	273	210	143	126	63	M56X2	80	M10X1.25	63	40	192	82
	150	278	215	143	126	63	M60X2	80	M10X1.25	63	40	192	88
	160	301	230	161	142	71	M64X2	80	M10X1.25	71	40	192	98

螺母



	缸径	B	C	H	d
B系列	32	22	25.4	10	M16X1.5
	40	27	31.2	12	M20X1.5
	50	32	37	14	M24X1.5
	63	41	47.3	17	M30X1.5
	80	55	63.5	20	M39X1.5
	100	70	80.8	26	M48X1.5
	125	95	110	38	M64X2
	140	105	121	42	M72X2
	150	110	127	46	M76X2
160	115	133	48	M80X2	

	缸径	B	C	H	d
C系列	40	22	25.4	10	M16X1.5
	50	27	31.2	12	M20X1.5
	63	32	37	14	M24X1.5
	80	41	47.3	17	M30X1.5
	100	55	63.5	20	M39X1.5
	125	70	80.8	26	M48X1.5
	140	85	98.1	34	M56X2
	150	90	104	36	M60X2
	160	95	110	38	M64X2