

GHKDB系列薄型液压缸



技术性能与特点

形式	基本形
传动介质	液压油
压力MPa	10
最高允许压力MPa	13
耐压力MPa	15
最低启动压力MPa	0.3
周围温度使用温度	-10-80°C -10-60°C
允许速度	8-100mm/s

20	20mm	50	50mm
25	25mm	63	63mm
32	32mm	80	80mm
40	40mm	100	100mm

理论作用力计算

单位:N

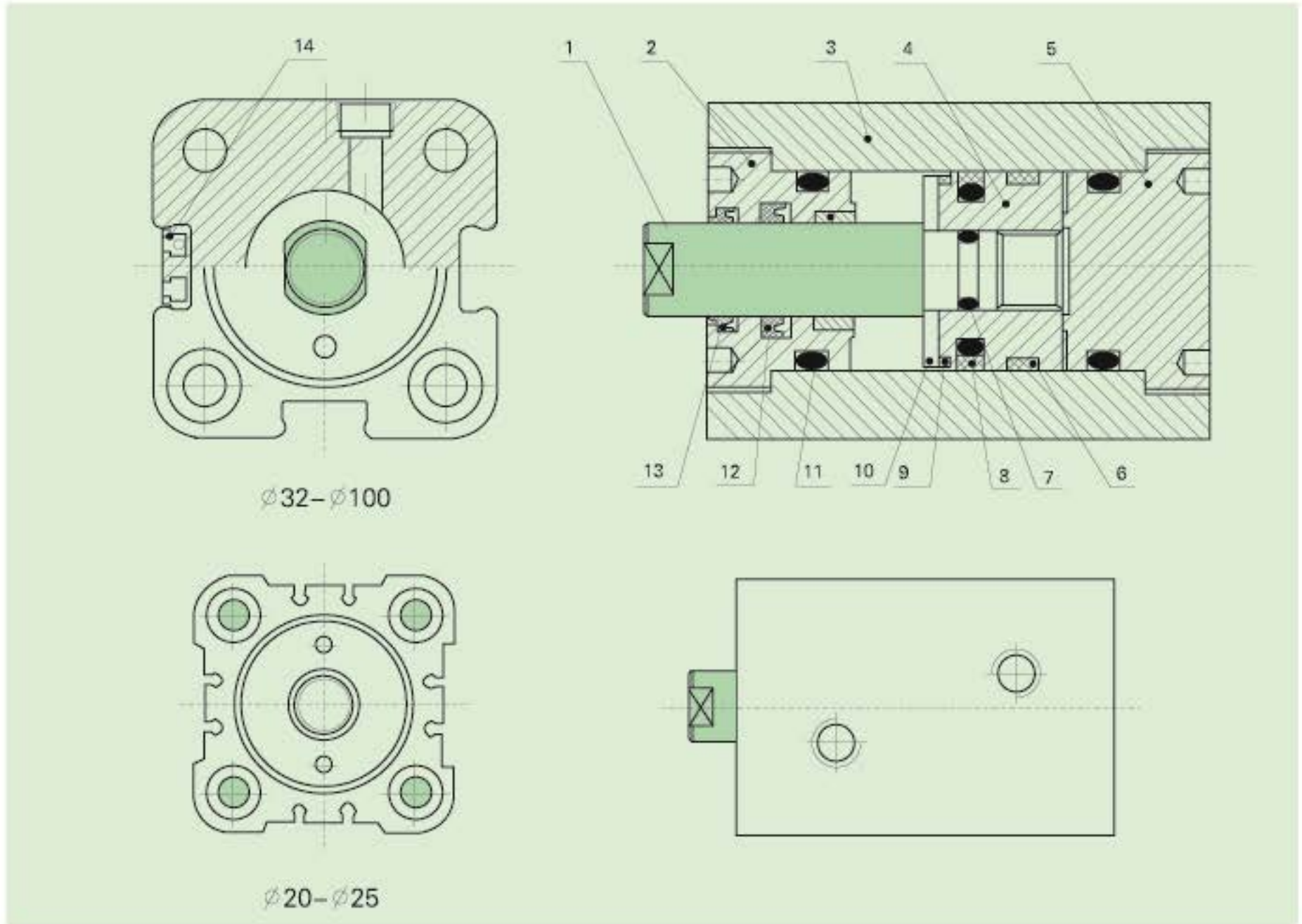
缸径(mm)	活塞杆径(mm)	作用力(N)	受压面积(mm ²)	使用压力(MPa)		
				3.5	7	10
20	12	推力	314	1099	2198	3140
		拉力	201	704	1407	2010
25	14	推力	490	1715	3430	4900
		拉力	336	1176	2352	3360
32	18	推力	804	2814	5628	8040
		拉力	549	1922	3843	5490
40	22	推力	1256	4396	8792	12560
		拉力	862	3017	6034	8620
50	28	推力	1963	6871	13741	19630
		拉力	1347	4715	9429	13470
63	35	推力	3117	10910	21819	31170
		拉力	2127	7445	14889	21270
80	45	推力	5026	17591	35182	50260
		拉力	3436	12026	24052	34360
100	56	推力	7853	27486	54971	78530
		拉力	5390	18865	37730	53900

质量计算表

单位:kg

缸径(mm)	行程(mm)											
	5	10	15	20	25	30	35	40	45	50	75	100
20	218	240	262	282	304	326	348	370	392	414	-	-
25	299	327	355	383	411	439	467	495	523	551	-	-
32	515	558	601	644	687	730	773	816	859	902	1117	1332
40	729	784	839	894	949	1004	1059	1114	1169	1224	1499	1774
50	1065	1139	1213	1287	1361	1435	1509	1583	1657	1731	2101	2471
63	1773	1882	1991	2100	2209	2318	2427	2536	2645	2754	3299	3844
80	3216	3379	3542	3868	4031	4194	4357	4520	4683	4846	5661	6476
100	6124	6384	6626	6868	7110	7352	7594	7836	8078	8320	9530	10740

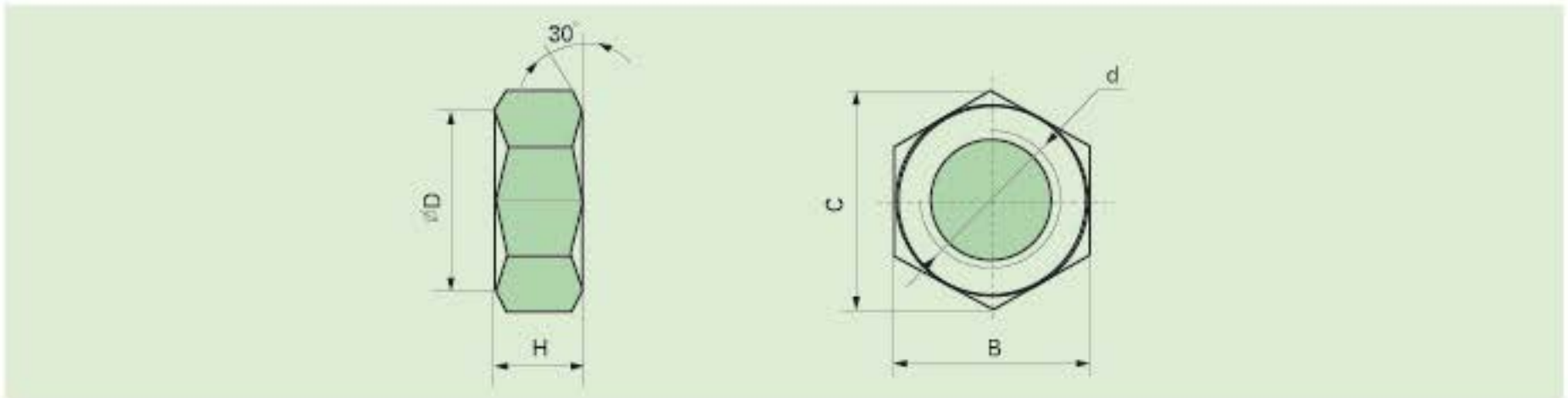
结构图



部件列表

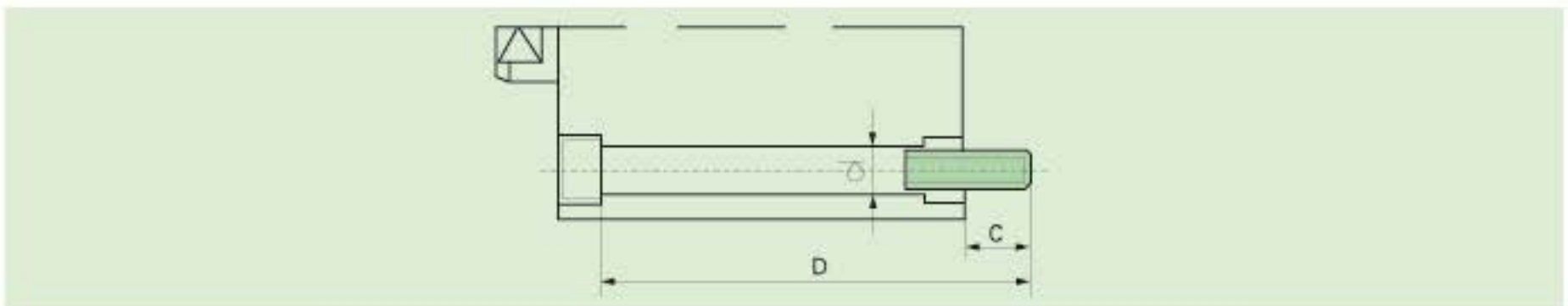
序号	名称	材料	备注
1	活塞杆	45#	调质、镀铬
2	前盖	ZQSn5-5-5	硬质氧化
3	缸筒	铝合金或45#	
4	活塞	ZQSn5-5-5	阳极氧化
5	后盖	铝合金或45#	
6	支撑环	夹织物	
7	活塞内密封	丁腈橡胶	
8	活塞密封	PTFE、NBR	
9	磁环	-	
10	磁环挡圈	45#	
11	缸筒密封	丁腈橡胶	
12	活塞杆密封	聚氨酯	
13	防尘密封	丁腈橡胶	
14	开关支架	铝合金	

杆端螺母



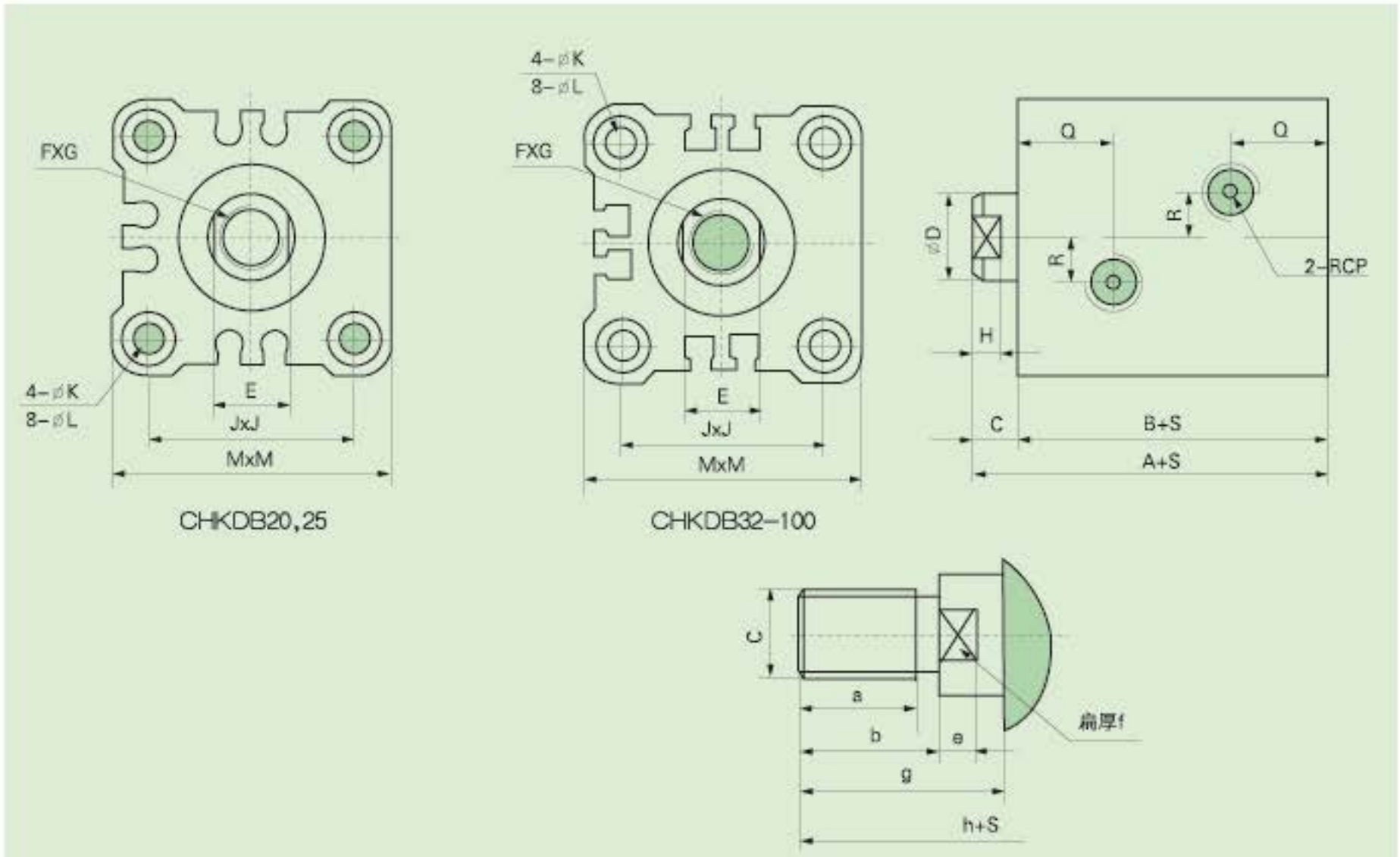
缸径	B	C	d	D	H
20	17	19.6	M10X1.25	16.5	6
25	19	21.9	M12X1.25	18	7
32	22	25.4	M16X1.5	21	10
40	27	31.2	M20X1.5	26	12
50	32	37	M24X1.5	31	14
63	41	47.3	M30X1.5	40	17
80	55	63.5	M39X1.5	54	20
100	70	80.8	M48X1.5	69	26

安装螺钉尺寸



缸径	C	D(S=行程)	d
20	12.4	50+S	M5
25	10.4	50+S	M5
32	10.5	55+S	M6
40	13.5	60+S	M8
50	15.8	65+S	M10
63	16.0	70+S	M12
80	22.2	85+S	M14
100	26.5	105+S	M16

GHKDB



缸径(mm)	A	B	C	D	E	F	G	H	J	K	L
20	51	43	8	12	10	M8X1.25	10	6	30	5.5	9.5深5.4
25	53	45	8	14	12	M10X1.5	12	6	36	5.5	9.5深5.4
32	61	51	10	18	14	M12X1.75	15	7	47	6.6	11深6.5
40	65	55	10	22	19	M16X2	20	7	52	9	14深8.6
50	71	60	11	28	24	M20X2.5	24	8	58	11	17.5深10.8
63	80	67	13	35	30	M27X3	33	9	69	13	20深13
80	95	78	17	45	41	M30X3.5	36	14	86	15	23深15.2
100	122	96	26	56	50	M39X4	45	21	106	17	26深17.5

缸径(mm)	a	b	e	f	g	c	h	P	Q	R	M
20	11	15	6	10	23	M10X1.25	66	1/8	16.5	6	43
25	14	18	6	12	26	M12X1.25	71	1/8	17	8	49
32	21	25	7	14	35	M16X1.5	86	1/4	19.5	10	63
40	26	30	7	19	40	M20X1.5	95	1/4	20.5	10	71
50	31	35	8	24	46	M24X1.5	106	1/4	22	10	81
63	41	45	9	30	58	M30X1.5	125	1/4	25.5	10	97
80	56	60	14	41	77	M39X1.5	155	3/8	30	15	117
100	71	75	21	50	101	M48X1.5	197	3/8	36	15	142

薄型液压缸 GHKDB系列

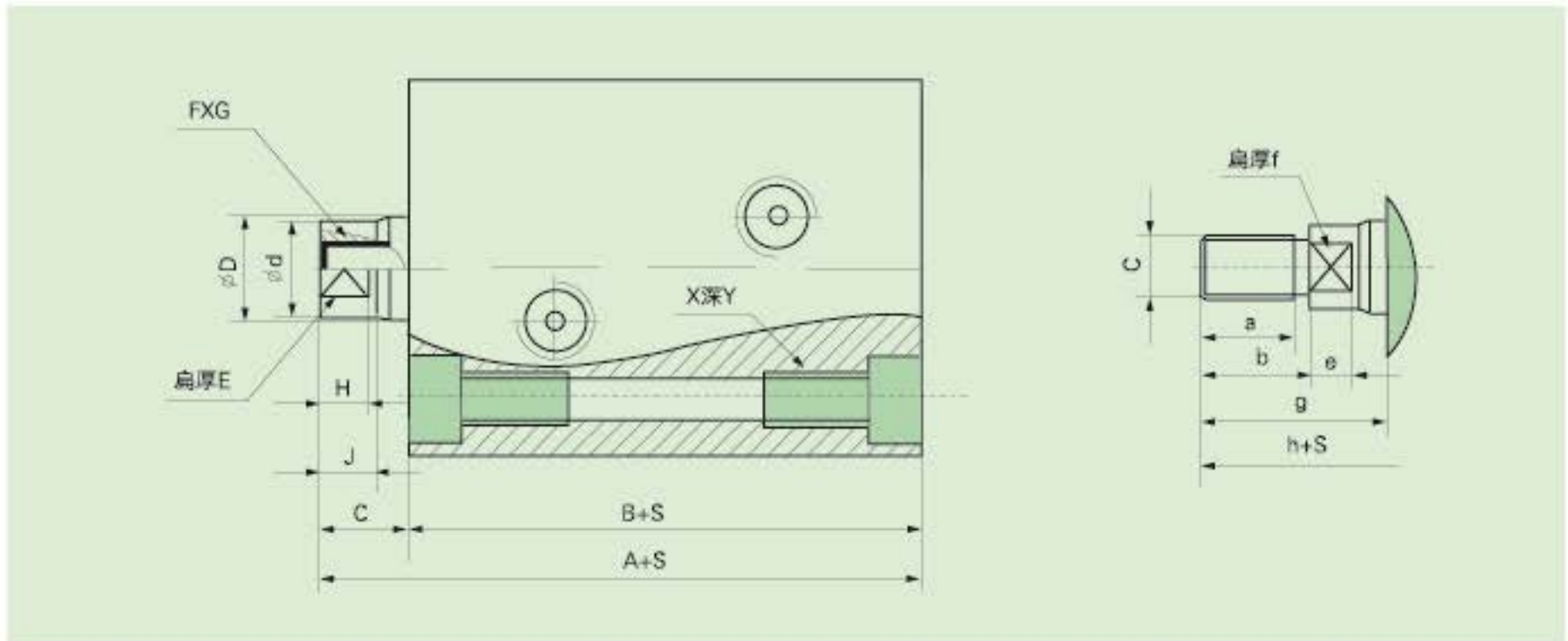
GH□KDB□-□-□ X1 □

杆端螺纹
行程
缸径

无记号	内螺纹
M	外螺纹

安装形式

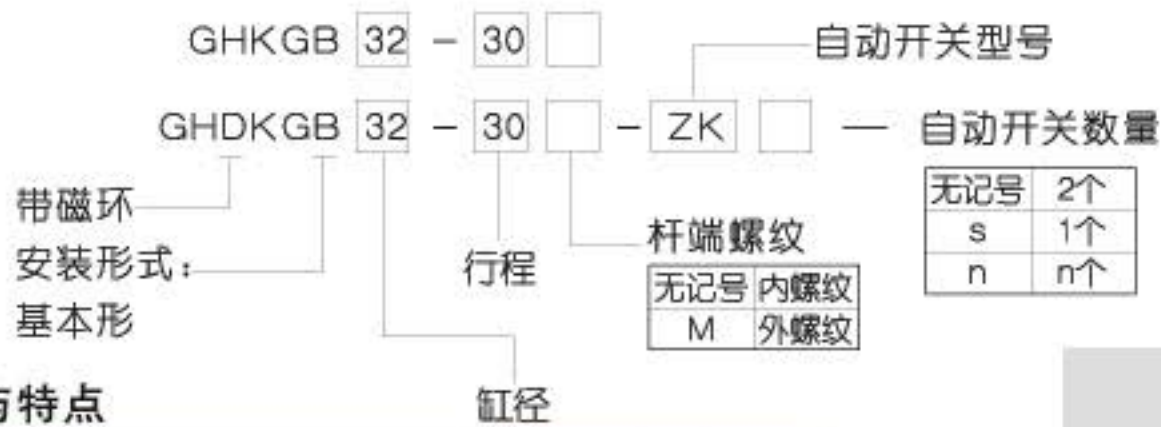
无记号	通孔
R	前端螺纹
H	后端螺纹
W	两端螺纹



缸径(mm)	A	B	F	D	d	E	C	G	H	J	X
20	53	43	M6X1	12	11	10	10	8	5.5	6.5	M6X1
25	56	45	M8X1.25	14	13	12	11	10	6.5	7.5	M6X1
32	63	51	M10X1.5	18	15	13	12	12	7	8.5	M8X1.25
40	69	55	M12X1.75	22	19	16	14	15	8	10	M10X1.5
50	75	60	M16X2	28	24	21	15	20	9.5	11.5	M12X1.75
63	85	67	M20X2.5	35	31	27	18	24	11.5	14	M16X2
80	99	78	M27X3	45	39	36	21	33	15	17	M18X2.5
100	122	96	M30X3.5	56	48	41	26	36	17.5	22	M20X2.5

缸径(mm)	a	b	C	e	f	g	h	Y
20	12	14	M8X1	5.5	10	24	67	12
25	14.5	17	M10X1.25	6.5	12	28	73	12
32	17.5	20	M12X1.25	7	13	32	83	16
40	22	25	M16X1.5	8	16	39	94	20
50	27	30	M20X1.5	9.5	21	45	105	24
63	32	35	M24X1.5	11.5	27	53	120	24
80	40	43	M30X1.5	15	36	64	142	27
100	47	50	M39X1.5	17.5	41	76	172	30

GHKGB系列薄型液压缸



技术性能与特点

形式	基本形
传动介质	液压油
压力MPa	16
最高允许压力MPa	16
耐压力MPa	24
最低启动压力MPa	0.3
周围温度使用温度	-10-80°C -10-60°C
允许速度	8-100mm/s

20	20mm	50	50mm
25	25mm	63	63mm
32	32mm	80	80mm
40	40mm	100	100mm



理论作用力计算

单位:N

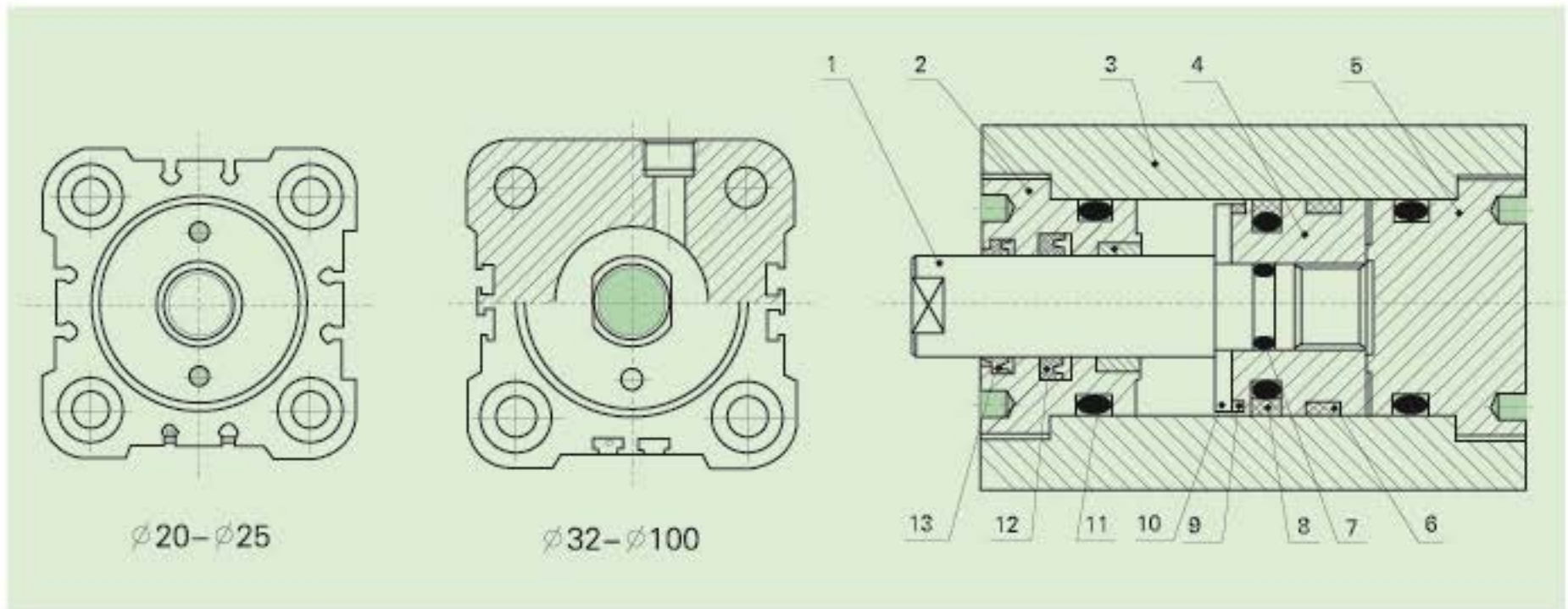
缸径(mm)	活塞杆径(mm)	作用力(N)	受压面积(mm ²)	使用压力(MPa)			
				3.5	7	10	16
20	12	推力	314	1099	2198	3140	5024
		拉力	201	704	1407	2010	3216
25	14	推力	490	1715	3430	4900	7840
		拉力	336	1176	2352	3360	5376
32	18	推力	804	2814	5628	8040	12864
		拉力	549	1922	3843	5490	8784
40	22	推力	1256	4396	8792	12560	20096
		拉力	862	3017	6034	8620	13792
50	28	推力	1963	6871	13741	19630	31408
		拉力	1347	4715	9429	13470	21552
63	35	推力	3117	10910	21819	31170	49872
		拉力	2127	7445	14889	21270	34032
80	45	推力	5026	17591	35182	50260	80416
		拉力	3436	12026	24052	34360	54976
100	56	推力	7853	27486	54971	78530	125648
		拉力	5390	18865	37730	53900	86240

质量计算表

单位:kg

缸径(mm)	行程(mm)											
	5	10	15	20	25	30	35	40	45	50	75	100
20	221	242	263	284	305	326	347	368	389	410	-	-
25	312	339	366	393	420	447	474	501	528	555	-	-
32	581	625	669	713	757	801	845	889	933	977	1197	1417
40	927	986	1045	1104	1163	1222	1281	1340	1399	1458	1753	2048
50	1351	1430	1509	1588	1667	1746	1825	1904	1983	2062	2457	2852
63	1813	1936	2059	2182	2305	2428	2551	2674	2797	2920	3535	4150
80	3870	4053	4236	4419	4602	4785	4968	5151	5334	5517	6432	7347
100	7188	7457	7726	7995	8264	8533	8802	9071	9340	9609	10954	12299

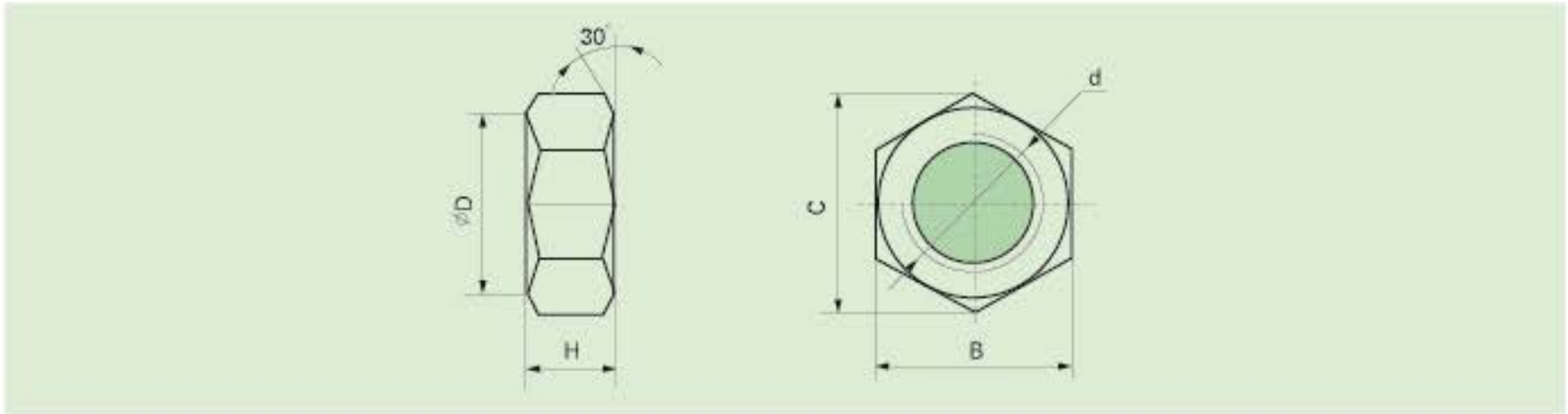
结构图



部件列表

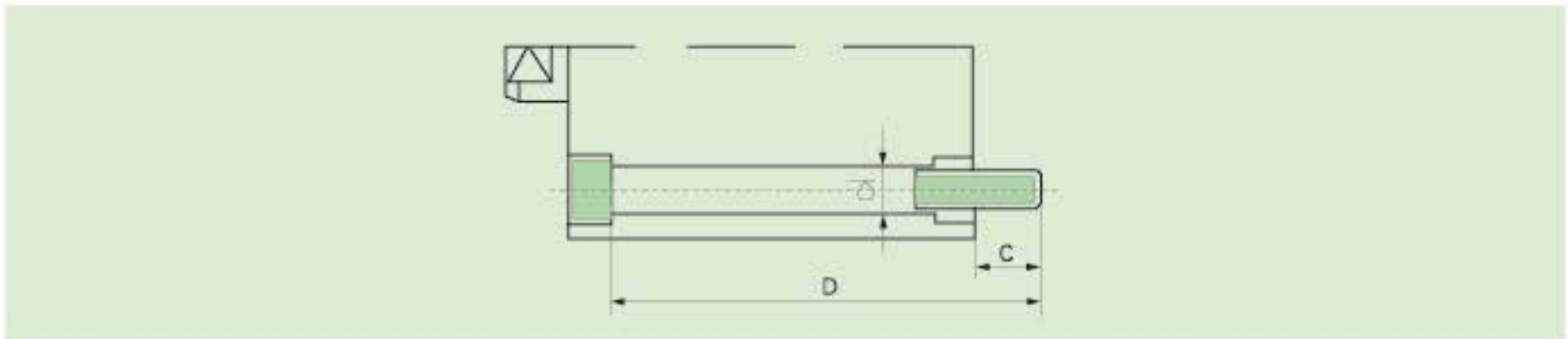
序号	名称	材料	备注
1	活塞杆	45#	
2	前盖	ZQSn5-5-5	
3	缸筒	铝合金或45#	硬质氧化
4	活塞	ZQSn5-5-5	
5	后盖	铝合金或45#	阳极氧化
6	支撑环	夹织物	
7	活塞内密封	丁腈橡胶	
8	活塞密封	PTFE、NBR	
9	磁环	-	
10	磁环挡圈	45#	
11	缸筒密封	丁腈橡胶	
12	活塞杆密封	聚氨酯	
13	防尘密封	丁腈橡胶	

杆端螺母



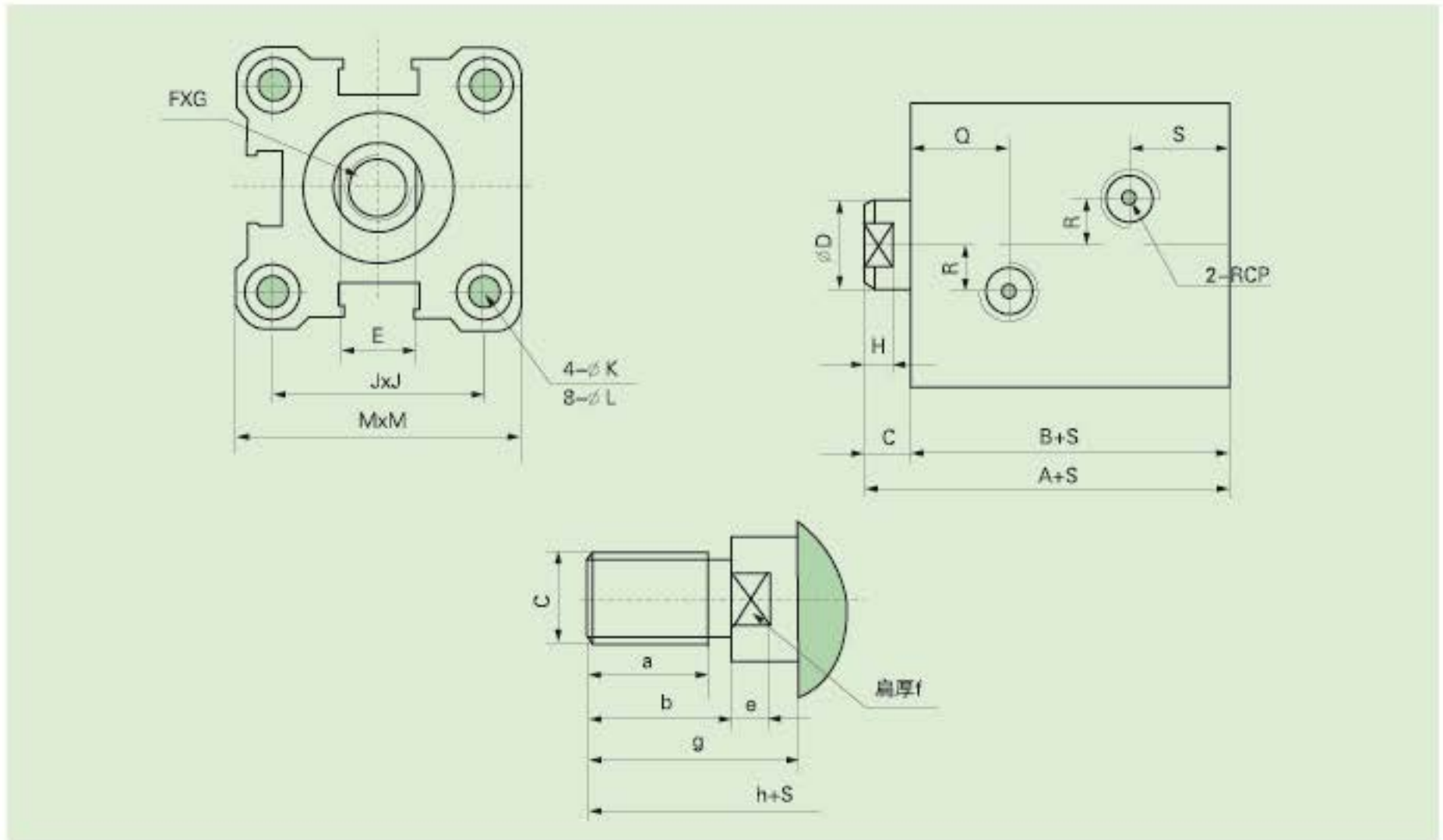
缸径	B	C	d	D	H
20	17	19.6	M10X1.25	16.5	6
25	19	21.9	M12X1.25	18	7
32	22	25.4	M16X1.5	21	10
40	27	31.2	M20X1.5	26	12
50	32	37	M24X1.5	31	14
63	41	47.3	M30X1.5	40	17
80	55	63.5	M39X1.5	54	20
100	70	80.8	M48X1.5	69	26

安装螺钉尺寸



缸径	C	D(S=行程)	d
20	12.4	50+S	M5
25	10.4	50+S	M5
32	10.5	60+S	M6
40	13.5	70+S	M8
50	15.5	80+S	M10
63	16.0	80+S	M12
80	22.0	95+S	M14
100	26.5	115+S	M16

GH□KGB



缸径(mm)	A	B	C	D	E	F	G	H	J	K	M	L
20	51	43	8	12	10	M8X1.25	10	6	30	5.5	43	9.5深5.4
25	53	45	8	14	12	M10X1.5	12	6	36	5.5	49	9.5深5.4
32	66	56	10	18	14	M12X1.75	15	7	47	6.6	63	11深6.5
40	75	65	10	22	19	M16X2	20	7	52	9	71	14深8.6
50	81	70	11	28	24	M20X2.5	24	8	58	11	81	17.5深10.8
63	90	77	13	35	30	M27X3	33	9	69	13	100	20深13
80	105	88	17	45	41	M30X3.5	36	14	86	15	121	23深15.2
100	132	106	26	56	50	M39X4	45	21	106	17	146	26深17.5

缸径(mm)	a	b	e	f	g	c	h	P	Q	R	S
20	11	15	6	10	23	M10X1.25	66	1/8	16.5	6	11.5
25	14	18	6	12	26	M12X1.25	71	1/8	17	8	12
32	21	25	7	14	35	M16X1.5	91	1/4	19.5	10	19.5
40	26	30	7	19	40	M20X1.5	105	1/4	21.5	10	21.5
50	31	35	8	24	46	M24X1.5	116	1/4	24	10	24
63	41	45	9	30	58	M30X1.5	135	1/4	27.5	10	27.5
80	56	60	14	41	77	M39X1.5	165	3/8	31	15	31
100	71	75	21	50	101	M48X1.5	207	3/8	36	15	36

薄型液压缸 GHKGB系列

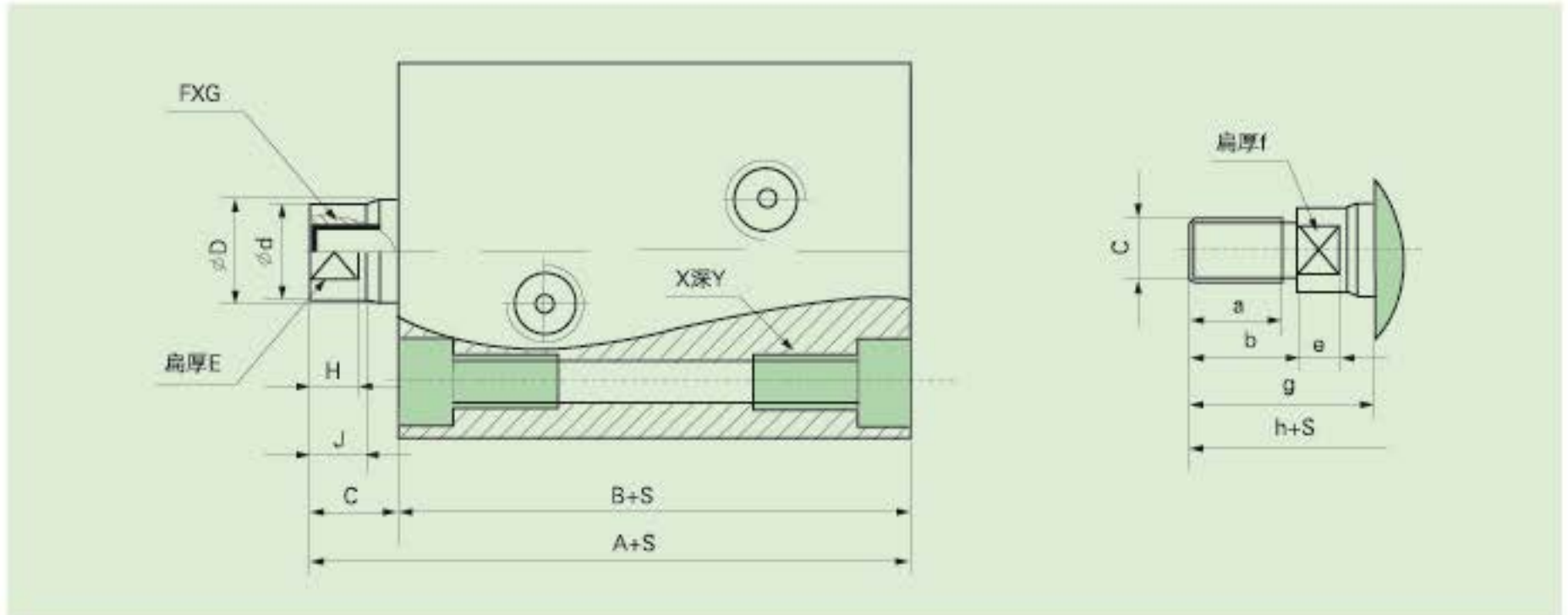
GH□KGB□-□-□ X1 □

杆端螺纹
行程
缸径

无记号	内螺纹
M	外螺纹

安装形式

无记号	通孔
R	前端螺纹
H	后端螺纹
W	两端螺纹



缸径(mm)	A	B	F	D	d	E	C	G	H	J	X
20	53	43	M6X1	12	11	10	10	8	5.5	6.5	M6X1
25	56	45	M8X1.25	14	13	12	11	10	6.5	7.5	M6X1
32	68	56	M10X1.5	18	15	13	12	12	7	8.5	M8X1.25
40	79	65	M12X1.75	22	19	16	14	15	8	10	M10X1.5
50	85	70	M16X2	28	24	21	15	20	9.5	11.5	M12X1.75
63	95	77	M20X2.5	35	31	27	18	24	11.5	14	M16X2
80	109	88	M27X3	45	39	36	21	33	15	17	M18X2.5
100	132	106	M30X3.5	56	48	41	26	36	17.5	22	M20X2.5

缸径(mm)	a	b	C	e	f	g	h	Y
20	12	14	M8X1	5.5	10	24	67	12
25	14.5	17	M10X1.25	6.5	12	28	73	12
32	17.5	20	M12X1.25	7	13	32	88	16
40	22	25	M16X1.5	8	16	39	104	20
50	27	30	M20X1.5	9.5	21	45	115	24
63	32	35	M24X1.5	11.5	27	53	130	24
80	40	43	M30X1.5	15	36	64	152	27
100	47	50	M39X1.5	17.5	41	76	182	30