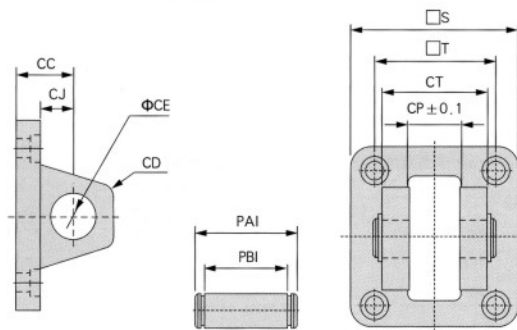


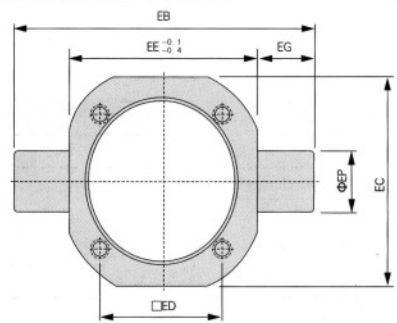
安装附件/Mounting kits

B-CB型尺寸/B-CB Size



符号/内径(Symbol/Bore)	32	40	50	63	80	100	125
CC	23	23	30	130	42	42	50
CD	10	11	15	15	23	23	8
CE	10	10	14	14	22	22	25
CJ	13	13	17	17	26	26	31
CP	14	14	20	20	30	30	70
CT	28	28	40	40	60	60	130
PAI	35	36	48	48	69	69	139
PBI	29	29	41	41	61	61	131
S	46	52	65	75	95	114	140
T	32.5	38	46.5	56.5	72	89	110

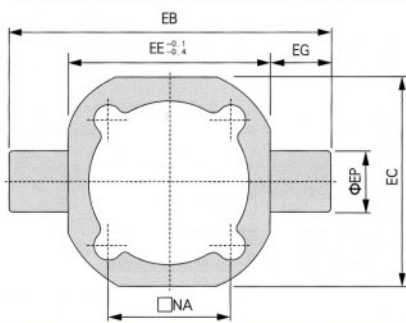
B-TC型尺寸/B-TC Size



B-MB系列用/Use for B-MB series



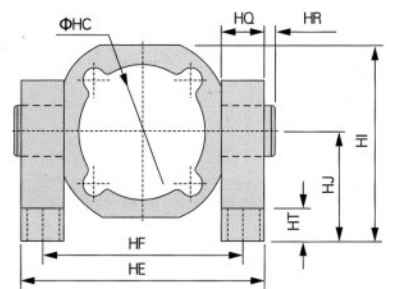
B-MBU系列用/Use for B-MBU series



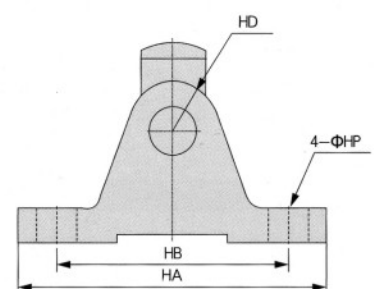
符号/内径(Symbol/Bore)	32	40	50	63	80	100	125
EB	74	95	107	130	150	182	210
EC	49	58	71	87	110	136	163
ED	32.5	38	46.5	56.5	72	89	110
EE	50	63	75	90	110	132	160
EG	12	17	17	20	20	25	25
EP	12	16	16	20	20	25	25
ET	17	22	22	28	34	40	45

B-TC-M型/B-TC-M Type

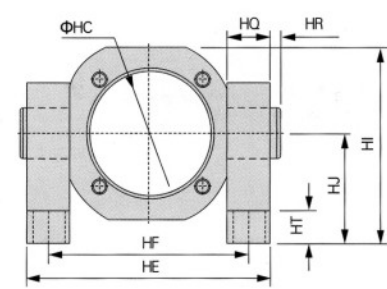
B-MBU系列用/Use for B-MBU series



B-TC-M系列用/Use for B-TC-M series

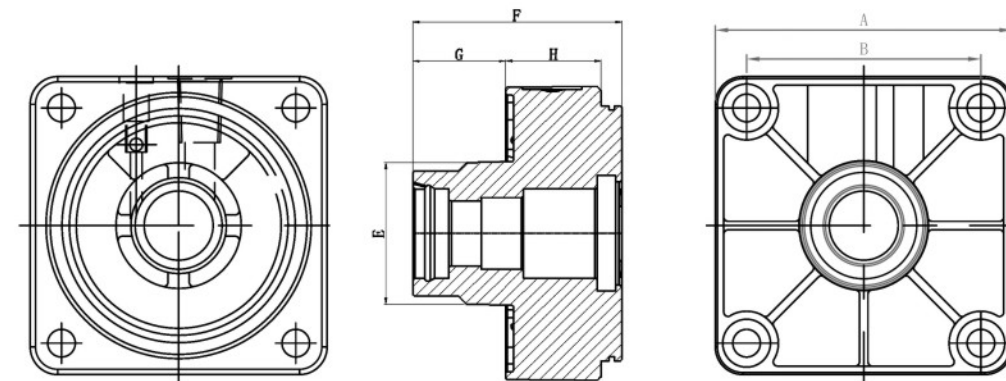


B-MB系列用/Use for B-MB series



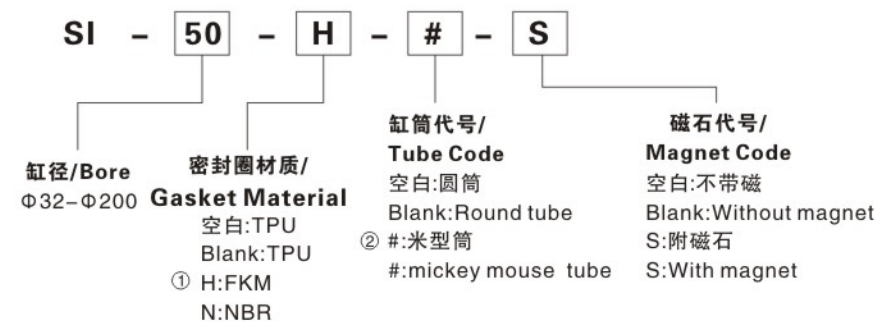
符号/内径 (Symbol/Bore)	32	40	50	63	80	100	125
HA	63	80	80	100	100	120	145
HB	45	60	60	70	70	90	105
HD	12	16	16	20	20	25	25
HE	74	96	107	130	150	180	210
HF	62	79	91	110	130	155	185
HI	60	74	80	103	115	143	166

符号/内径 (Symbol/Bore)	32	40	50	63	80	100	125
HJ	35	45	45	60	60	75	85
HQ	12	17	17	20	20	25	25
HR	0	1	1	1	1	1	1
HT	10	12	12	14	14	17	25
HP	7	9	9	11	11	14	18



B-SI φ32-φ200端盖/Head						
规格/Spc. 代号/Code	A	B	E	F	G	H
φ32	47	32.5	φ30	52	19	27.5
φ40	53	38	φ35	58.5	21	32
φ50	65	46.5	φ40	66.5	27	31
φ63	75	56.5	φ45	69	27	33
φ80	95	72	φ45	81.5	33	33
φ100	115	89	φ55	85	36	37
φ125	140	110	φ60	100	40	45
φ160	180	140	φ65	120	55	50
φ200	220	175	φ75	131	67	50

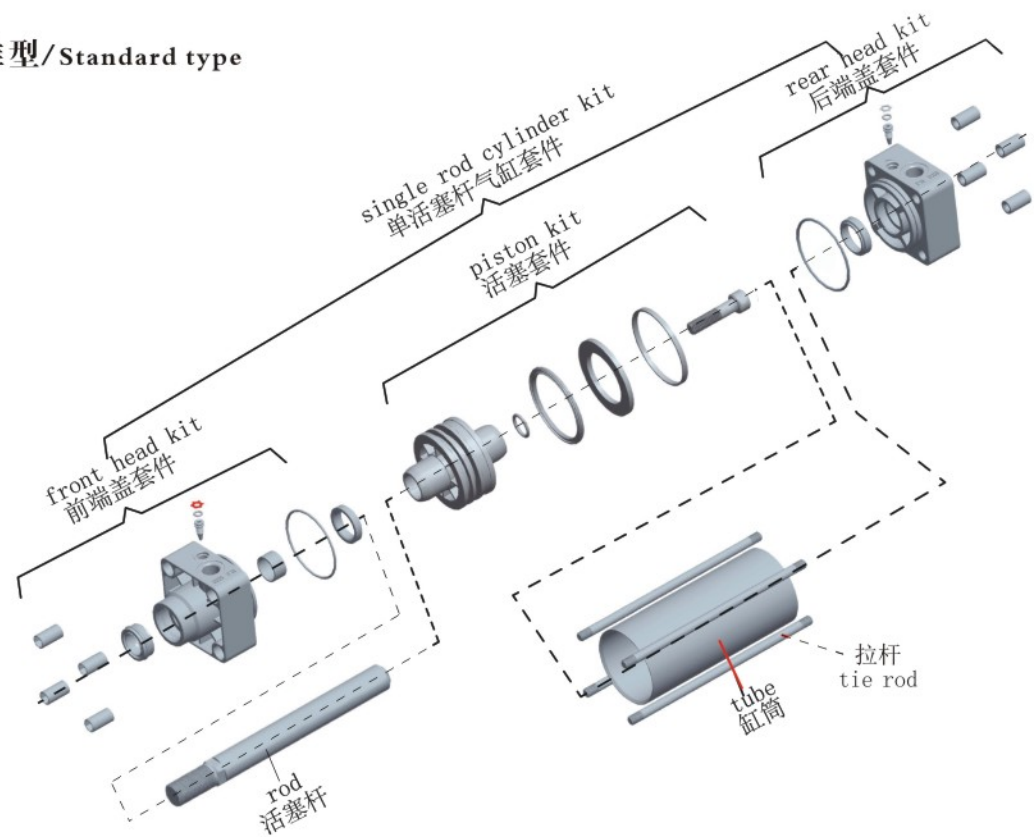
配件订购码/Kit Ordering Code



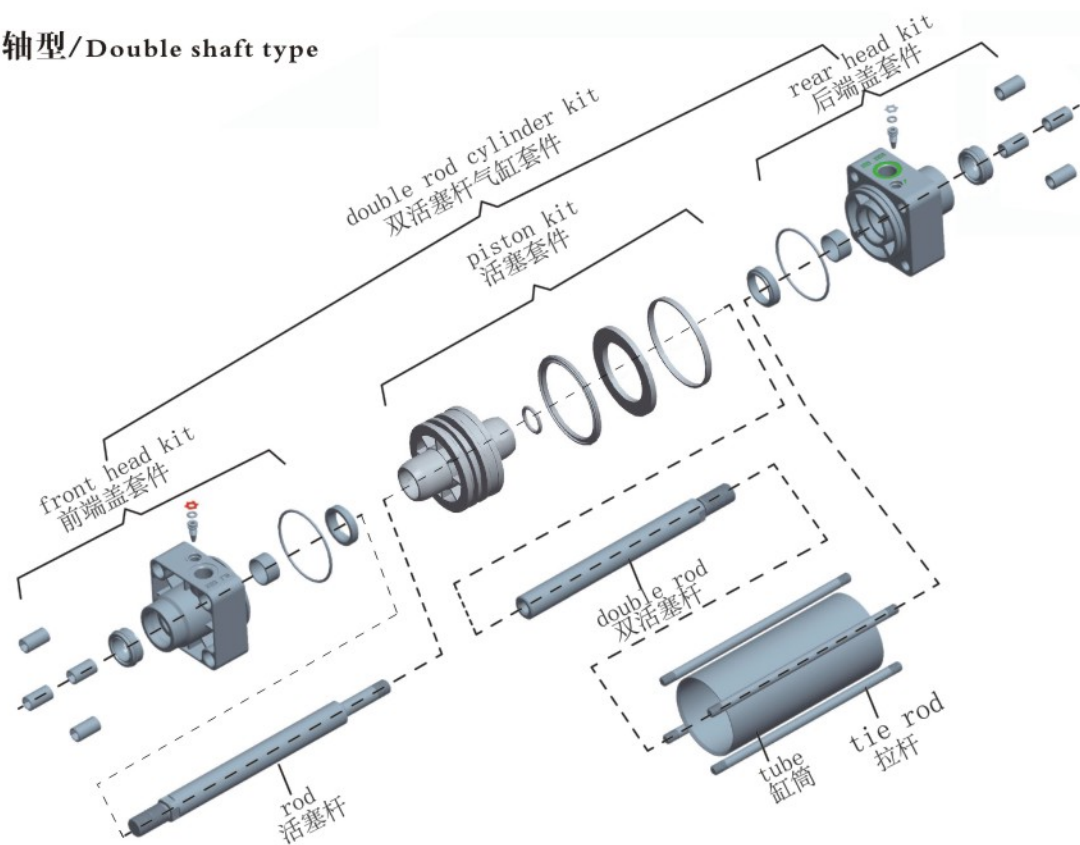
注: ① φ32-φ125高温防尘圈是EU, φ160-φ200高温防尘圈是DRP, ② #米型筒直径最大200。

Remark: ① φ32-φ125 high temperature anti dust wiper, φ160-φ250 high temperature anti dust wiper. ② # mickey mouse tube maximum diameter 200.

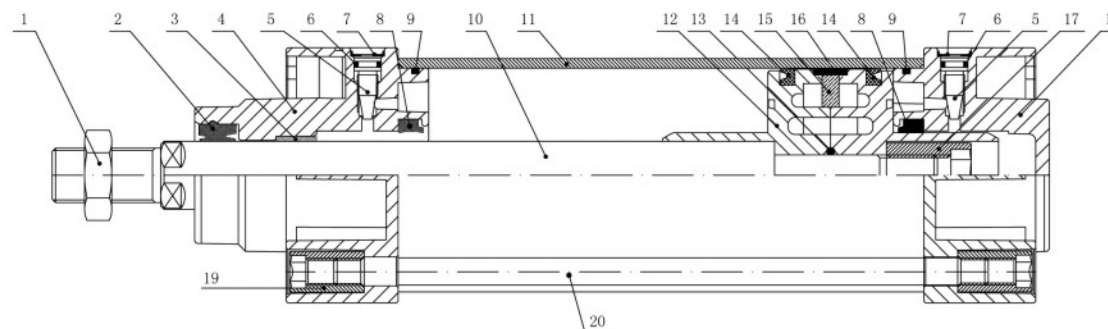
标准型/Standard type



双轴型/Double shaft type



内部结构及主要零件材质/Inner structure and material list for main parts

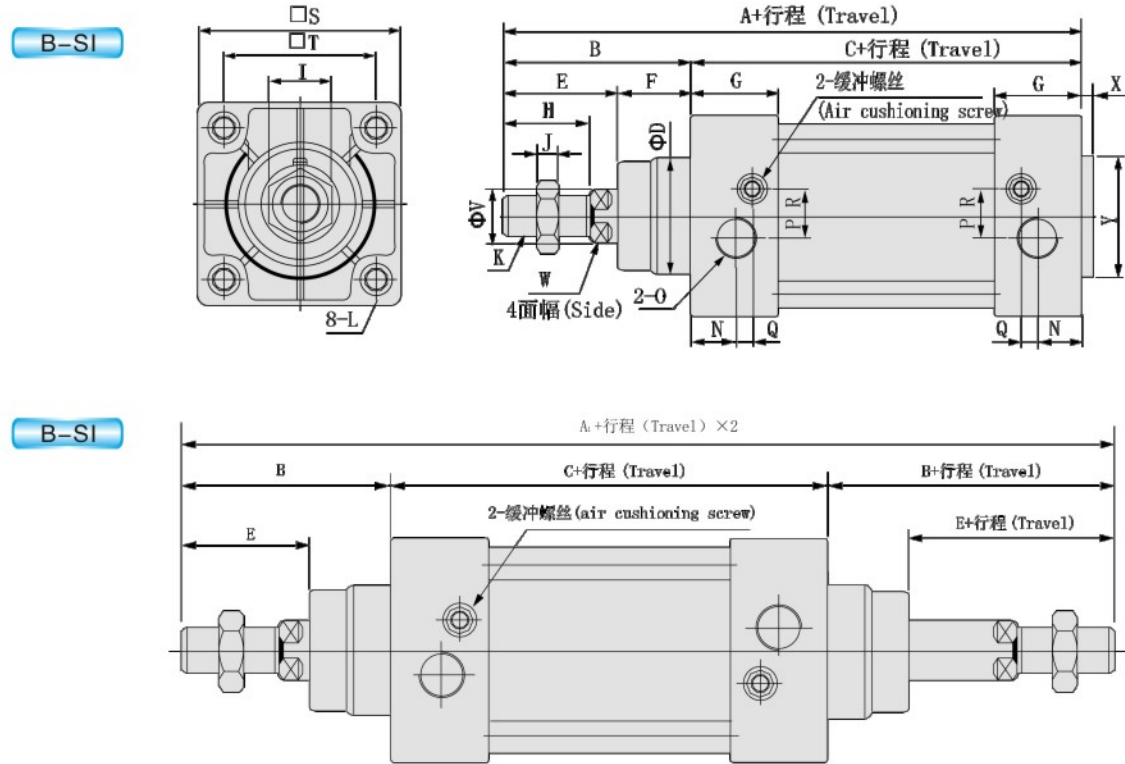


序号 No	名称 Name	材质 Material	序号 No	名称 Name	材质 Material
1	活塞杆螺帽 Nut for piston rod	碳钢 Carbon steel	11	缸筒 Tube	铝合金 Aluminium alloy
2	防尘圈 Anti dust seals	PU	12	活塞 Piston	铝合金 Aluminium alloy
3	含油轴承 Oil bearing	钢基粉末合金 Sinterized bronze	13	轴芯垫 O-ring for piston and piston rod	NBR
4	前端盖 Front cover	铝合金 Aluminium alloy	14	活塞圈 Piston ring	NBR
5	针阀 Air cushioning screw	59铜 H59 brass	15	磁环 Magnet	铁氧体 Ferrite
6	针阀O型圈 O-ring for air cushioning screw	NBR	16	导向带 Wearing ring	POM
7	针阀卡环 Snap ring for air cushion hole screw	弹簧钢 Spring steel	17	活塞固定螺帽 Nut for piston and piston rod fixed	碳钢 Carbon steel
8	缓冲圈 Cushioning seals	NBR	18	后端盖 Back cover	铝合金 Aluminium alloy
9	管壁O型圈 O-ring for front cover	NBR	19	拉杆螺丝 Tie-rod nuts & screw	碳钢 Carbon steel
10	活塞杆 Piston rod	碳钢 Carbon steel	20	拉杆 Tie-rod	碳钢 Carbon steel

密封件/Packing and O-Ring List

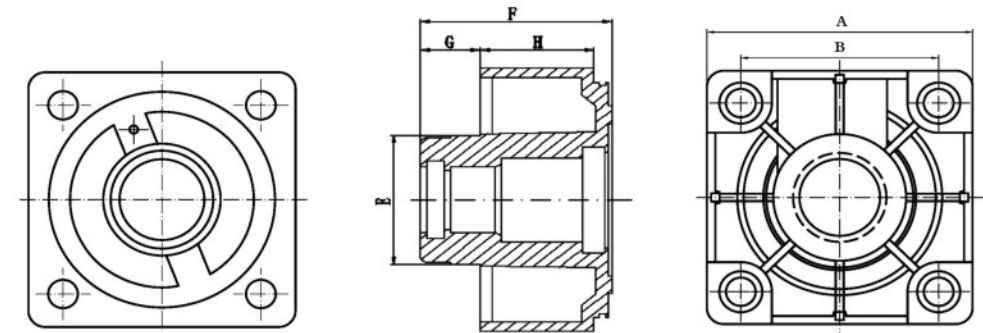
规格 item	防尘圈 Rod packing	缓冲圈 Cushion packing	端盖O型圈 End cover O-Ring	磁环 Magnetic Ring	活塞圈 Piston	轴心圈 Piston O-Ring	缓冲O型圈 Cushion O-Ring
直径 Bore size mm	数量No. 1	2	2	2	2	1	2
φ 32	BEU-1219	BPP-1622	φ 32※ φ 2	φ 28※ φ 16※5	B-QZ8-3224	φ 12※ φ 2	φ 8※ φ 1.5
φ 40	BEU-1626	BPP-2028	φ 40※ φ 2	φ 36※ φ 20※5	B-QZ8-4032	φ 16※ φ 2.4	φ 8※ φ 1.5
φ 50	BEU-2030	BPP-2837	φ 50※ φ 2	φ 46※ φ 22※5	B-QGP-5042	φ 20※ φ 2.4	φ 8※ φ 1.5
φ 63	BEU-2030	BPP-2837	φ 63※ φ 2	φ 59※ φ 40※5	B-QGP-6353	φ 20※ φ 2.4	φ 8※ φ 1.5
φ 80	BEU-2535	BPP-3545	φ 80※ φ 2	φ 76※ φ 58※5	B-QGP-8070	φ 25※ φ 2.4	φ 8※ φ 1.5
φ 100	BEU-2535	BPP-3545	φ 100※ φ 2	φ 96※ φ 77※5	B-QGP-10090	φ 25※ φ 2.4	φ 8※ φ 1.5
φ 125	BEU-3242	BPP-4050	φ 125※ φ 3.5	φ 120※ φ 96※6	B-QGP φ 113※7	φ 32※ φ 3.1	φ 12※ φ 1.5
φ 160	BEU-4050 BB3-4048	BPP-5060	φ 160※ φ 4	φ 155※ φ 131.5※6	B-QGP φ 145※9.5	φ 40※ φ 3.1	φ 12※ φ 1.5
φ 200	BEU-4050 BB3-4048	BPP-5060	φ 200※ φ 4	φ 195※ φ 172※6	B-QZ8 φ 180※ φ 8.5	φ 40※ φ 3.1	φ 12※ φ 1.5

外部规格/Overall dimension



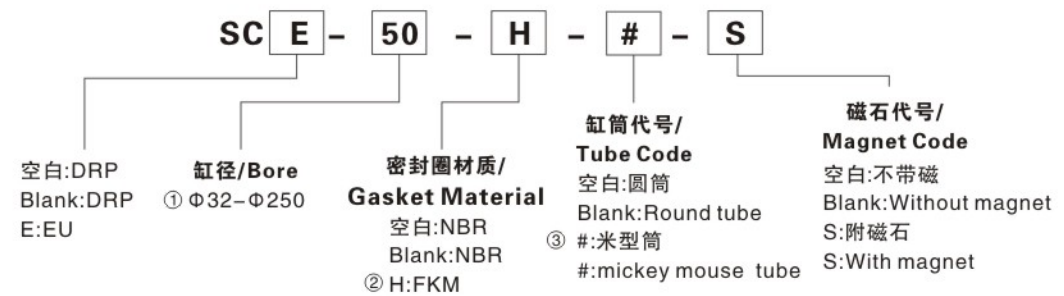
内径/符号 (Bore/Symbol)	A	A ₁	B	C	D	E	F	G	H	I	J	K	L	N
32	142	190	48	94	30	29	19	27	22	17	6	M10×1.25	M6	13
40	159	213	54	105	35	33	21	31	24	17	7	M12×1.25	M6	17
50	175	244	69	106	40	42	27	31	32	23	8	M16×1.5	M8	15.5
63	190	259	69	121	45	42	27	33	32	23	8	M16×1.5	M8	16.5
80	214	300	86	128	45	53	33	33	40	26	10	M20×1.5	M10	16.5
100	229	320	91	138	55	55	36	37	40	26	10	M20×1.5	M10	18.5
125	279	398	119	160	60	79	40	45	54	41	13.5	M27×2	M12	23
160	332	484	152	180	65	94	55	50	72	55	18	M36×2	M16	25
200	347	514	167	180	75	100	67	50	72	55	18	M36×2	M16	25

内径/符号 (Bore/Symbol)	O	P	Q	R	S	T	V	W	X	Y
32	G1/8	5.5	6	6	47	32.5	12	10	3	30
40	G1/4	6	7.5	8.5	53	38	16	13	3.5	35
50	G1/4	7.5	6.5	9.5	65	46.5	20	17	3.5	40
63	G3/8	7.5	7.5	11.5	75	56.5	20	17	4	45
80	G3/8	9	7.5	13.5	95	72	25	22	4	45
100	G1/2	9.5	8.5	13.5	115	89	25	22	4	55
125	G1/2	14	12	14	140	110	32	27	4	60
160	G3/4	15	12	15	180	140	40	36	4	65
200	G3/4	15	12	20	220	175	40	36	5	75



B-SC φ32-φ250端盖/Head						
规格/Spec. 代号/Code	A	B	E	F	G	H
φ32	45	33	φ28	48.5	15	27.5
φ40	50	37	φ32	48.5	15	27.5
φ50	62	47	φ38	48.5	15	27.5
φ63	75	56	φ38	48.5	15	27.5
φ80	94	70	φ47	60	21	33
φ100	112	84	φ47	60	21	33
φ125	138	104	φ52	64.5	20	38
φ160	174	134	φ62	70.5	25	38
φ200	214	163	φ62	70.5	30	38
φ250	267	202	φ86	93	35	48

配件订购码/Kit Ordering Code



注: ①φ200, φ250为低压铸件。
②SCE高温EU防尘只限于φ32-φ100。
③#米型筒直径最大100。
Remark:
①φ200, φ250 low pressure casting.
②SCE Available for φ32-φ100 only
③# mickey mouse maximum diameter 100.