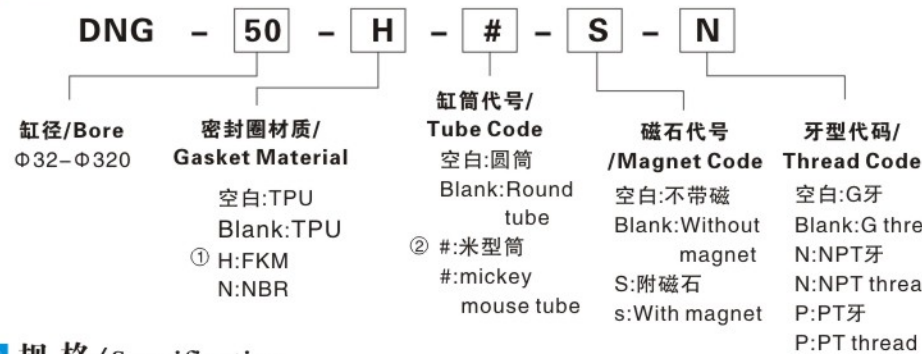


B-DNG φ32-φ320 端盖/Head						
规格/Spc. 代号/Code	A	B	E	F	G	H
φ32	47	32.5	φ30	52	19	27
φ40	53	38	φ35	58.5	21	31
φ50	65	46.5	φ40	66.5	27	31
φ63	75	56.5	φ45	69	27	33
φ80	95	72	φ45	81.5	33	36
φ100	115	89	φ55	85	36	37
φ125	140	110	φ60	100.5	40	45
φ160	180	140	φ65	120	55	50
φ200	220	175	φ75	131	67	50
φ250	270	220	φ90	149	75	60
φ320	350	270	φ110	170	90	65

配件订购码/Kit Ordering Code



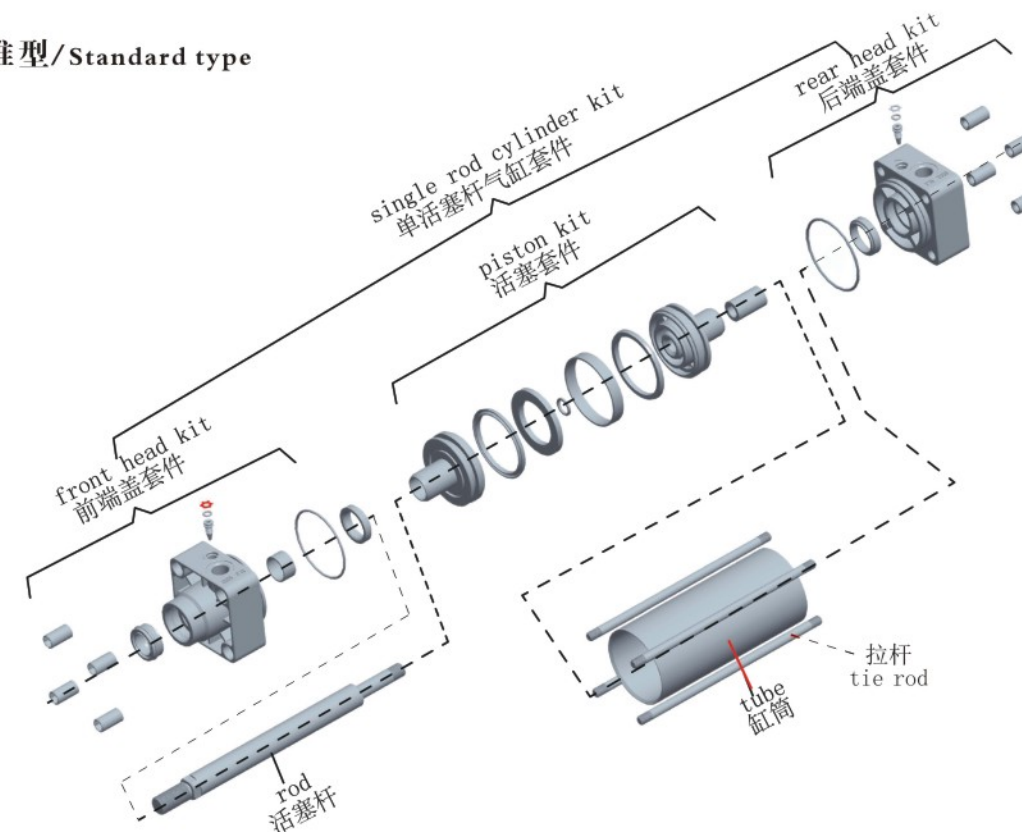
注: ① φ32-φ125高温防尘圈是EU,
φ160-φ250高温防尘圈是DRP,
φ320高温防尘圈是JD。
② #米型筒直径最大200。

Remark:
① φ32-φ125high temperature anti dust wiper,
φ160-φ250high temperature anti dust wiper,
φ320high temperature anti dust wiper.
② # mickey mouse tube maximum diameter 200.

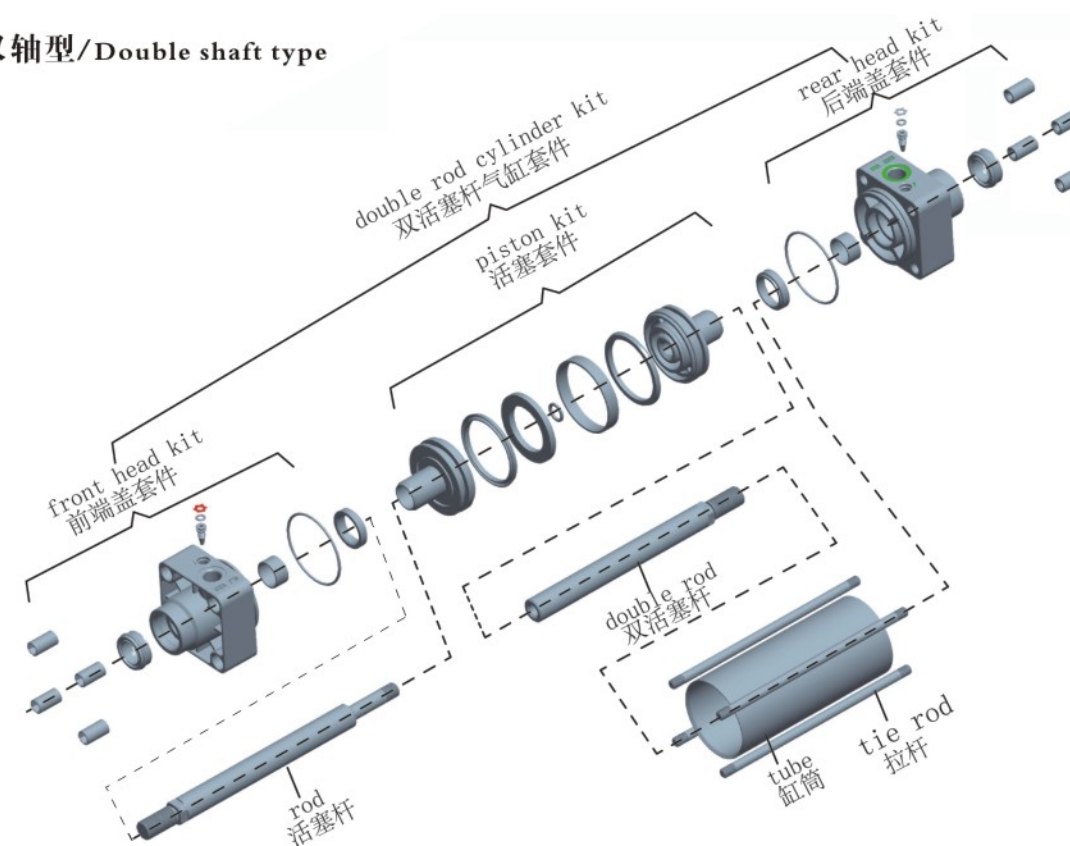
规格/Specification

内径/Bore (mm)	32	40	50	63	80	100	125	160	200	250	320
普通高温范围/Available temperature °C	-10~250										
缓冲行程/Cushioning travel (mm)	20	25	30	32	40	50					
接管口径/Port size	G1/8	G1/4	G3/8	G1/2	G3/4	G1"					

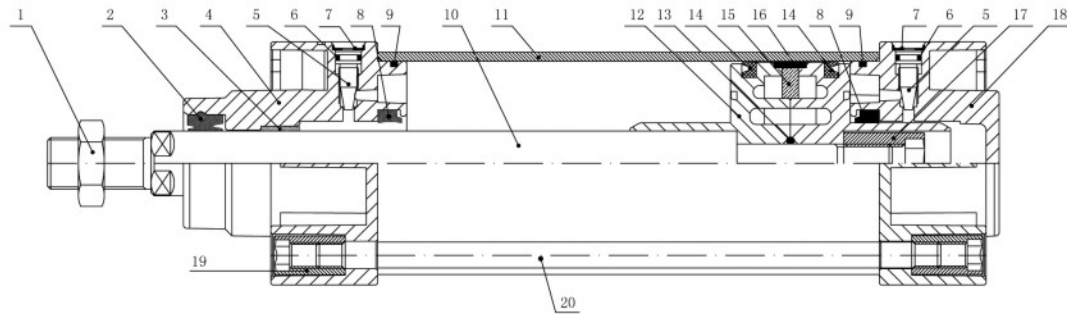
标准型/Standard type



双轴型/Double shaft type



内部结构及主要零件材质/Inner structure and material list for main parts



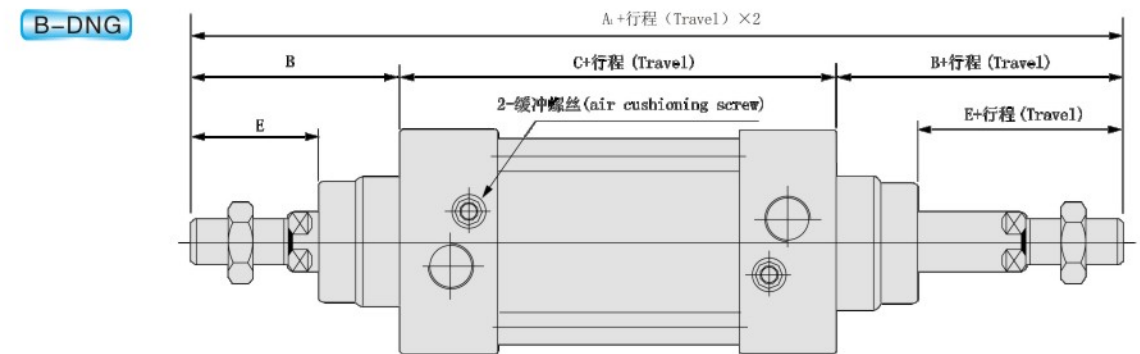
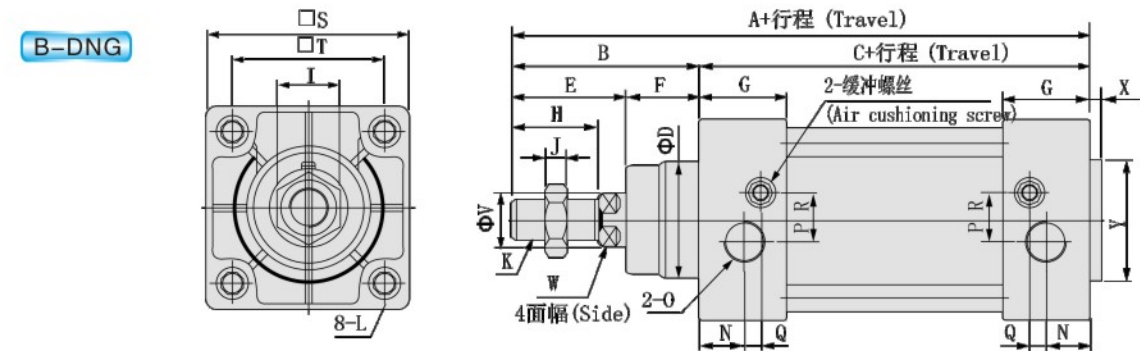
序号 No	名称 Name	材质 Material	序号 No	名称 Name	材质 Material
1	活塞杆螺帽 Nut for piston rod	碳钢 Carbon steel	11	缸筒 Tube	铝合金 Aluminium alloy
2	防尘圈 Anti dust seals	PU	12	活塞 Piston	铝合金 Aluminium alloy
3	含油轴承 Oil bearing	钢基粉末冶金 Sinterized bronze	13	轴芯垫 O-ring for piston and piston rod	NBR
4	前端盖 Front cover	铝合金 Aluminium alloy	14	活塞圈 Piston ring	NBR
5	针阀 Air cushioning screw	59铜 H59 brass	15	磁环 Magnet	铁氧体 Ferrite
6	针阀O型圈 O-ring for air cushioning screw	NBR	16	导向带 Wearing ring	POM
7	针阀卡环 Snap ring for air cushion hole screw	弹簧钢 Spring steel	17	活塞固定螺帽 Nut for piston and piston rod fixed	碳钢 Carbon steel
8	缓冲圈 Cushioning seals	NBR	18	后端盖 Back cover	铝合金 Aluminium alloy
9	管壁O型圈 O-ring for front cover	NBR	19	拉杆螺帽 Tie-rod nuts & screw	碳钢 Carbon steel
10	活塞杆 Piston rod	碳钢 Carbon steel	20	拉杆 Tie-rod	碳钢 Carbon steel

密封件/Packing and O-Ring List

规格 item	防尘圈 Rod packing	缓冲圈 Cushion packing	端盖O型圈 End cover O-Ring	磁环 Magnetic Ring	活塞圈 Piston	轴心圈 Piston O-Ring	缓冲O型圈 Cushion O-Ring
直径 数量 No. Bore size mm	1	2	2	1	2	1	2
φ32	BEU-1219	BPP-1622	φ32※φ2	φ28※φ16※5	B-QZ8-3224	φ12※φ2	φ8※φ1.5
φ40	BEU-1626	BPP-2028	φ40※φ2	φ36※φ20※5	B-QZ8-4032	φ14※φ2.4	φ8※φ1.5
φ50	BEU-2030	BPP-2533	φ50※φ2	φ46※φ22※5	B-QZ8-5042	φ16※φ2.4	φ8※φ1.5
φ63	BEU-2030	BPP-2533	φ63※φ2	φ59※φ40※5	B-QZ8-6353	φ16※φ2.4	φ8※φ1.5
φ80	BEU-2535	BPP-3040	φ80※φ2	φ76※φ58※5	B-QZ8-8070	φ20※φ2.4	φ8※φ1.5
φ100	BEU-2535	BPP-3040	φ100※φ2	φ96※φ77※5	B-QZ8-10090	φ20※φ2.4	φ8※φ1.5
φ125	BEU-3242	BPP-4050	φ125※φ3.5	φ120※φ96※6	B-QGPφ110※9.5	φ20※φ2.4	φ12※φ1.5

规格 item	防尘圈 Rod packing	缓冲圈 Cushion packing	端盖O型圈 End cover O-Ring	磁环 Magnetic Ring	活塞圈 Piston	轴心圈 Piston O-Ring	缓冲O型圈 Cushion O-Ring
直径 数量 No. Bore size mm	1	2	2	2	2	1	2
φ160	BEU-4050 BB3-4048	BPP-5060	φ160※φ4	φ155※φ131.5※6	B-QGPφ145※9.5	φ40※φ3.1	φ12※φ1.5
φ200	BEU-4050 BB3-4048	BPP-5060	φ200※φ4	φ195※φ172※6	B-QZ8φ180※φ8.5	φ40※φ3.1	φ12※φ1.5
φ250	BEU-5060 BB3-5058	BPP-5774	φ250※φ4	φ245※φ222※6	B-QGPφ230※φ14	φ38※φ4	φ16※φ2
φ320	BEU-6375 BB3-6373	BPP-7895	φ320※φ5	φ315※φ292※6	B-QGPφ295※φ14	φ43※φ3.5	φ16※φ2

外部规格/Overall dimension



内径/符号 (Bore/Symbol)	A	A ₁	B	C	D	E	F	G	H	I	J	K	L	N
32	142	190	48	94	30	29	19	27	22	17	6	M10×1.25	M6	12
40	159	213	54	105	35	33	21	31	24	17	7	M12×1.25	M6	15
50	175	244	69	106	40	42	27	31	32	23	8	M16×1.5	M8	15.5
63	190	259	69	121	45	42	27	33	32	23	8	M16×1.5	M8	16.5
80	214	300	86	128	45	53	33	36	40	26	10	M20×1.5	M10	19
100	229	320	91	138	55	55	36	37	40	26	10	M20×1.5	M10	18
125	279	398	119	160	60	79	40	45	54	41	13.5	M27×2	M12	23
160	332	484	152	180	65	94	55	50	72	55	18	M36×2	M16	25
200	347	514	167	180	75	100	67	50	72	55	18	M36×2	M16	25
250	389	578	189	200	90	114	75	60	84	64	20	M42×2	M20	30
320	436	652	216	220	110	126	90	65	96	72	20	M48×2	M24	30

内径/符号 (Bore/Symbol)	O	P	Q	R	S	T	V	W	X	Y
32	G1/8	5.5	7	6	47	32.5	12	10	3	30
40	G1/4	6	6	8.5	53	38	16	13	3.5	35
50	G1/4	7.5	6.5	8.5	65	46.5	20	17	3.5	40
63	G3/8	7.5	7.5	11.5	75	56.5	20	17	4	45
80	G3/8	8.5	7.5	13.5	95	72	25	22	4	45
100	G1/2	9.5	8.5	13.5	115	89	25	22	4	55
125	G1/2	10	12	18	140	110	32	27	4	60
160	G3/4	15	12	15	180	140	40	36	4	65
200	G3/4	15	12	20	220	175	40	36	5	75
250	G1	20	10	25	270	220	50	46	8	90
320	G1	30	15	35	350	270	63	55	10	110