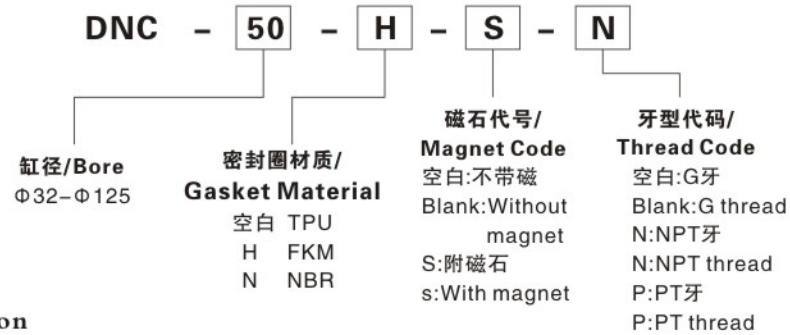


B-DNC φ32-φ125端盖/Head						
规格/Sp. 代号/Code	A	B	E	F	G	H
φ32	45.5	32.5	30	51	18	25
φ40	51.5	38	35	59	21.5	29.5
φ50	64.5	46.5	40	67.5	28	29.5
φ63	75.5	56.5	45	70.5	28.5	35.5
φ80	93.5	72	45	83.2	34.7	36
φ100	111.5	89	55	87.2	38.2	38.8
φ125	134	110	60	106	46	45

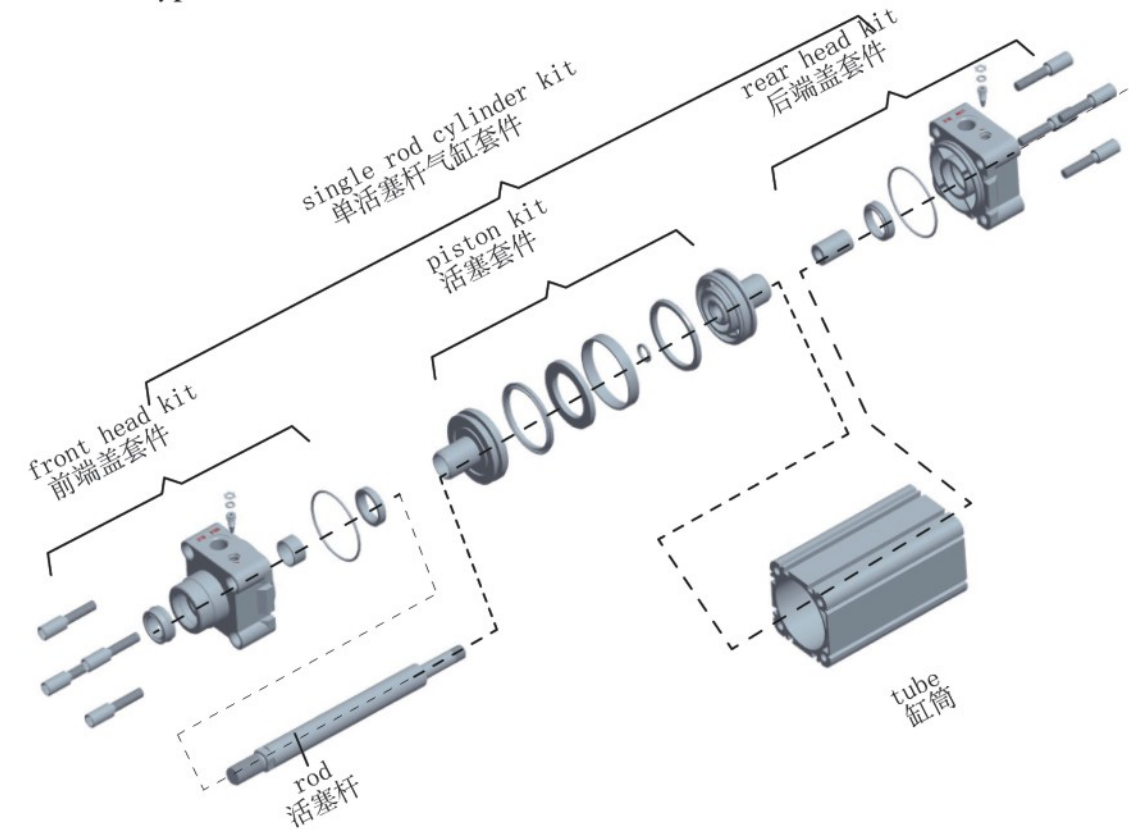
配件订购码/Kit Ordering Code



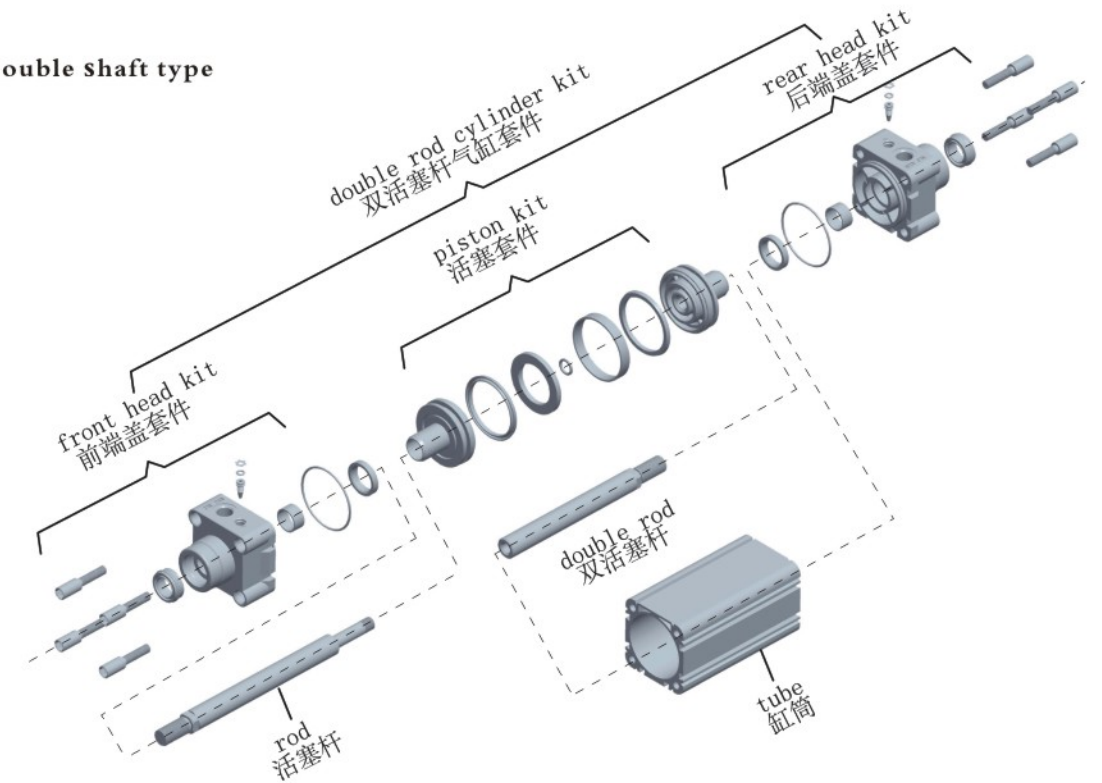
规格/Specification

内径/Bore (mm)	32	40	50	63	80	100	125
普通高温范围/Available temperature °C	-10~250						
缓冲行程/Cushioning travel (mm)	20	25	30	32			
接管口径/Port size	G1/8"	G1/4"	G3/8"	G1/2"			

标准型/Standard type

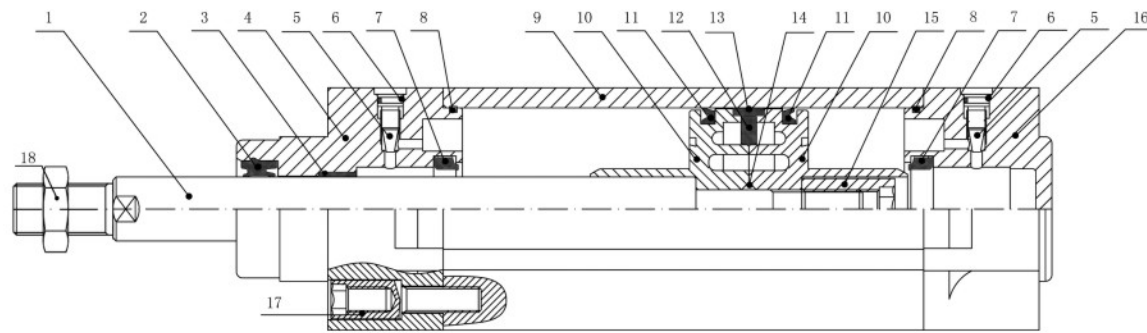


双轴型/Double shaft type





内部结构及主要零件材质/Inner structure and material list for main parts



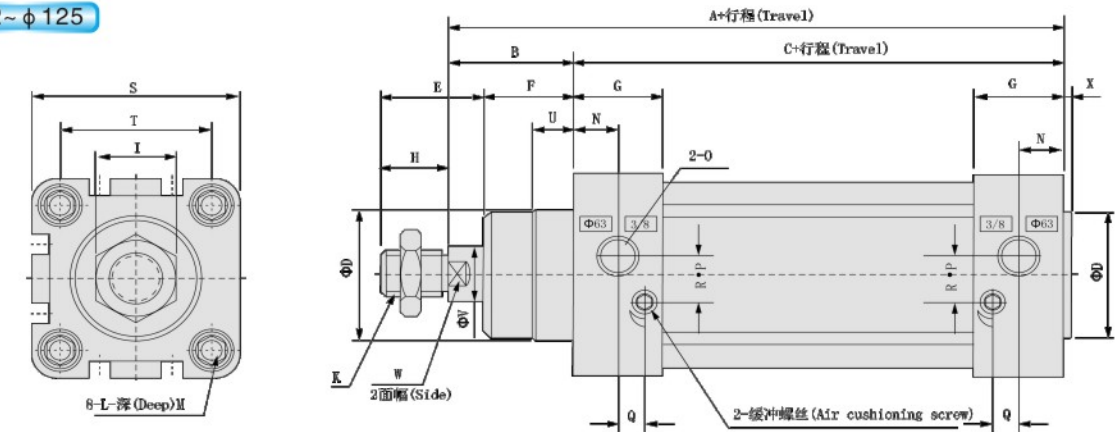
序号 No	名称 Name	材质 Material	序号 No	名称 Name	材质 Material
1	活塞杆 Piston rod	碳钢 Carbon steel	10	活塞 Piston	铝合金 Aluminum alloy
2	防尘圈 Anti dust seals	PU	11	活塞圈 Piston ring	NBR
3	含油轴承 Oil bearing	钢基粉末合金 Sinterized bronze	12	磁环 Magnet	铁氧体 Ferrite
4	前端盖 Front cover	铝合金 Aluminum alloy	13	导向带 Wearing ring	POM
5	针阀 Air cushioning screw	黄铜 Brass	14	轴芯垫 O-ring for piston and piston rod	NBR
6	针阀O型圈 O-ring for air cushioning screw	NBR	15	活塞螺帽 Nut for piston	碳钢 Carbon steel
7	缓冲圈 Cushioning seals	NBR	16	后端盖 Back cover	铝合金 Aluminium alloy
8	管壁O型圈 O-ring for front cover	NBR	17	拉杆螺丝 Tie-rod screw	碳钢 Carbon steel
9	缸筒 Tube	铝合金 Aluminium alloy	18	活塞杆螺帽 Nut for piston rod	碳钢 Carbon steel

密封件/Packing and O-Ring List

规格 Item	防尘圈 Rod packing	缓冲圈 Cushion packing	端盖O型圈 End cover O-Ring	磁环 Magnetic Ring	活塞圈 Piston	轴心圈 Piston O-Ring	缓冲O型圈 Cushion O-Ring
数量 No.	1	2	2	1	2	1	2
直径 Bore size mm							
φ32	BEU-1219	BPP-1622	φ32※φ2	φ28※φ16※5	B-QZ8-3224	φ12※φ2	φ8※φ1.5
φ40	BEU-1626	BPP-2028	φ40※φ2	φ36※φ20※5	B-QZ8-4032	φ14※φ2.4	φ8※φ1.5
φ50	BEU-2030	BPP-2533	φ50※φ2	φ46※φ22※5	B-QZ8-5042	φ16※φ2.4	φ8※φ1.5
φ63	BEU-2030	BPP-2533	φ63※φ2	φ59※φ40※5	B-QZ8-6353	φ16※φ2.4	φ8※φ1.5
φ80	BEU-2535	BPP-3040	φ80※φ2	φ76※φ58※5	B-QZ8-8070	φ20※φ2.4	φ8※φ1.5
φ100	BEU-2535	BPP-3040	φ100※φ2	φ96※φ77※5	B-QZ8-10090	φ20※φ2.4	φ8※φ1.5
φ125	BEU-3242	BPP-4050	φ125※φ3.5	φ120※φ96※5	B-QGP φ110※9.5	φ20※φ2.4	φ12※φ1.5

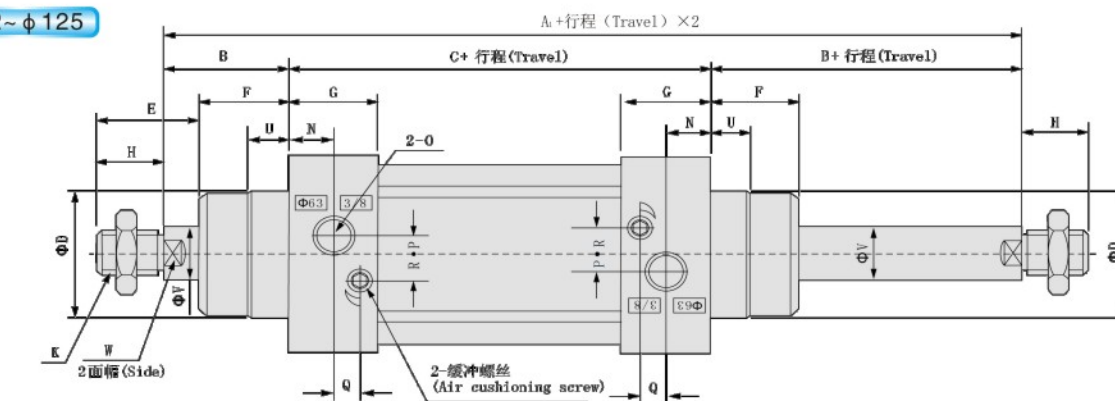
基本尺寸/Basic specification

φ32~φ125



基本尺寸/Basic specification

φ32~φ125



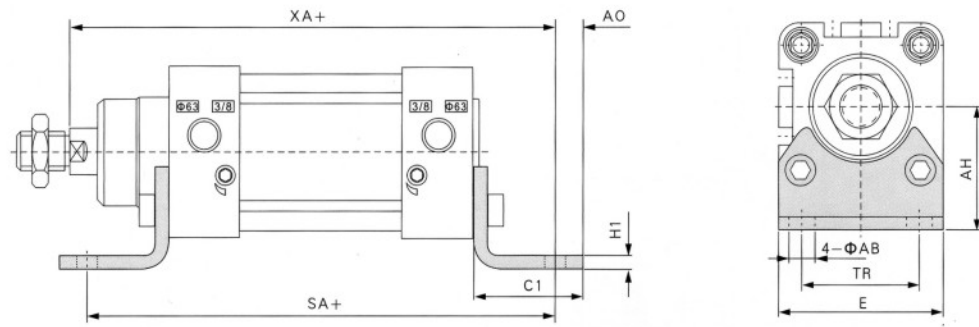
内径/符号 (Bore/Symbol)	A	A <sub>1</sub>	B	C	D	E	F	G	H	I	K	L
32	120	146	26	94	30	30	18	25	22	17	M10×1.25	M6
40	135	165	30	105	35	32.5	21.5	29.5	24	17	M12×1.25	M6
50	143	180	37	106	40	41	28	29.5	32	23	M16×1.5	M8
63	158	195	37	121	45	40.5	28.5	35.5	32	23	M16×1.5	M8
80	174	220	46	128	45	51.3	34.7	36	40	26	M20×1.5	M10
100	189	240	51	138	55	52.8	38.2	38.8	40	26	M20×1.5	M10
125	225	291	65	160	60	73	46	45	54	41	M27×2	M12

内径/符号 (Bore/Symbol)	M	N	O	P	Q	R	S	T	U	V	W	X
32	9.5	12.6	G1/8	5.5	5.5	7.1	45	32.5	10	12	10	4
40	9.5	14.6	G1/4	6	7	7.5	54	38	10	16	13	4
50	9.5	14.6	G1/4	8.5	4.5	8.5	64	46.5	11.5	20	17	4
63	9.5	18.1	G3/8	10	2	12	75	56.5	15	20	17	4
80	11.5	17.9	G3/8	12.7	1	8	93	72	15.7	25	22	4
100	11.5	19.8	G1/2	11.8	4	10	110	89	19.2	25	22	4
125	11.5	18	G1/2	8	14	13	134	110	20.5	32	27	6



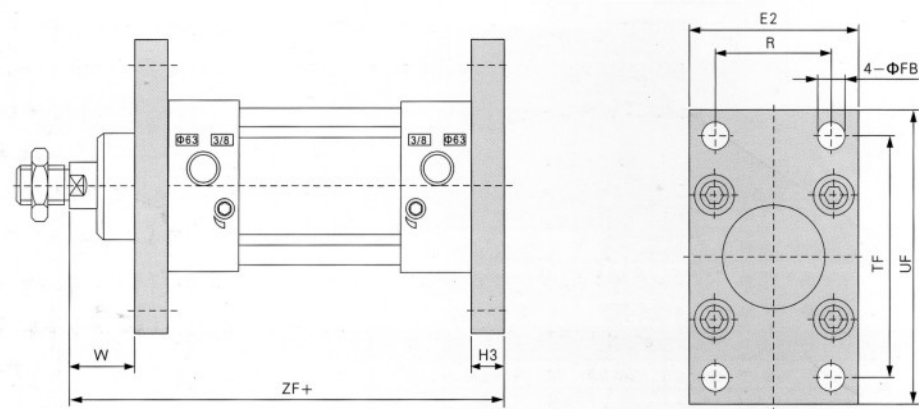
安装附件/Mounting kits

B-DNC-LB



缸径/Bore(mm)	AB	AH	AO	CI	E	H1	SA	TR	XA
32	7	32	6.5	30.5	45	5	142	32	144
40	10	36	9	37	54	5	161	36	163
50	10	45	9.5	41.5	64	6	170	45	175
63	10	50	12.5	44.5	75	6	185	50	190
80	12	63	15	56	93	6	210	63	215
100	14.5	71	17.5	58.5	110	6	220	75	230
125	16.5	90	22	67	131	8	250	90	270

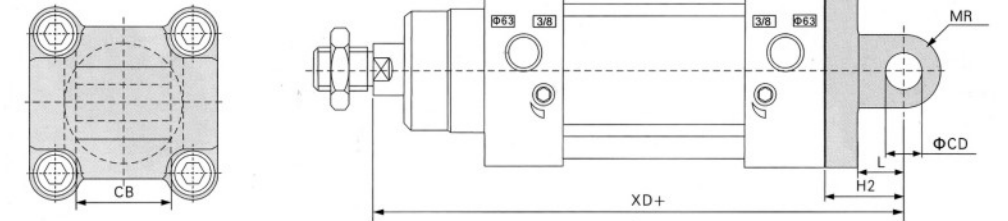
B-DNC-FA、FB



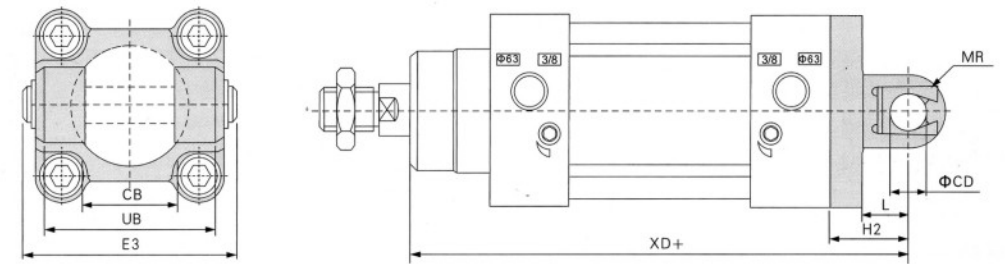
缸径/Bore(mm)	E2	FB <sub>H13</sub>	H3	R	TF	UF	W	ZF
32	50	7	10	32	64	80	16	130
40	55	9	10	36	72	90	20	145
50	65	9	12	45	90	110	25	155
63	75	9	12	50	100	125	25	170
80	100	12	16	63	126	154	30	190
100	120	14	16	75	150	186	35	205
125	140	16	20	90	180	220	45	245

安装附件/Mounting kits

B-DNC-CA

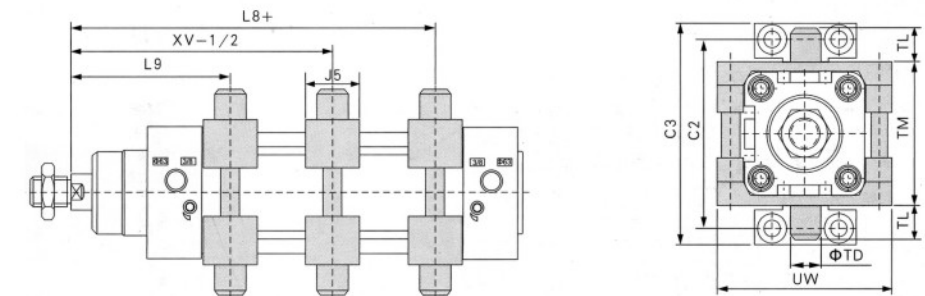


B-DNC-CB



缸径/Bore(mm)	CB	CD	E3	H2	L	MR	UB	XD
32	26	10	55	22	13	10	45	142
40	28	12	63	25	16	12	52	160
50	32	12	71	27	16	12	60	170
63	40	16	83	32	21	16	70	190
80	50	16	103	36	22	16	90	210
100	60	20	127	41	27	20	110	230
125	70	25	148	50	30	25	130	275

B-DNC-TC



缸径/Bore(mm)	C2	C3	J5	L8	L9	TD	TL	TM	UW	XV
32	71	86	30	79.9	66.1	12	12	50	65	73
40	87	105	32	89.4	75.6	16	16	63	75	82.5
50	99	117	34	94.4	83.6	16	16	75	95	90
63	116	136	41	101.9	93.1	20	20	90	105	97.5
80	136	156	44	118.1	103.9	20	20	110	130	110
100	164	189	48	126.2	113.8	25	25	132	145	120
125	192	217	50	155.3	134.7	25	25	160	175	145